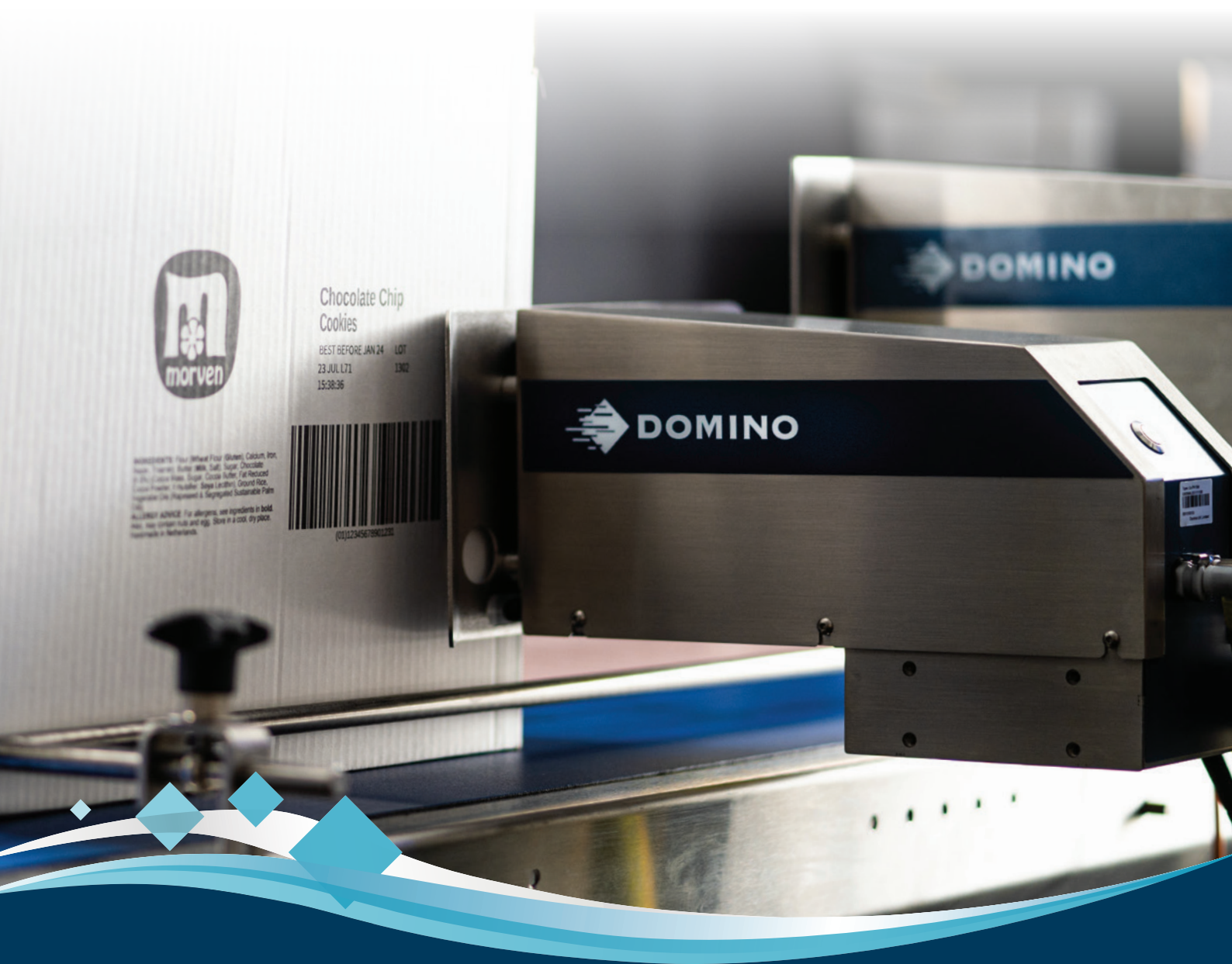




Big on Boxes

Cx350i hoge resolutie inkjetprinter

Dooscodering in groot formaat voor uw Industrie 4.0 fabriek



Domino. Do more.

Groots in codeerkwaliteit

De **Cx350i** print met een consistente contrastrijke kwaliteit rechtstreeks op uw poreuze dozen en verpakkingen



Ontdek de kracht van rechtstreeks coderen op dozen

- ◆ Merklogo's en illustraties
- ◆ Grade A ID- en 2D-barcodes (inclusief GSI-I28, GTIN-I4)*
- ◆ Productbatchinformatie en geserialiseerde gegevens voor traceerbaarheid van producten
- ◆ Flexibiliteit met de externe printkop: omlaag op de bovenkant printen, lager op de doos/tray printen, schuin printen, en waar ruimte beperkt is
- ◆ Verplaats de externe printkop voor printen op statische dozen

Kosteneffectieve, hoogwaardige printoplossing

- ◆ Minder voorraad en afval van voorgedrukte dozen en etiketten
- ◆ Milieuvriendelijke inkt op basis van plantaardige olie
- ◆ Geavanceerde technologie met flexibele printresolutie voor de beste codeerkwaliteit bij het laagste inktgebruik

Nauwkeurige en consistente codering

- ◆ Slimme integratie met codeerautomatiseringssoftware voor nauwkeurigheid
- ◆ Barcodescanner en integratie van visuele controle op de leesbaarheid van elke gedrukte code

*afhankelijk van de applicatie, gebaseerd op ISO 15416



Groen beleid

Domino streeft naar afvalbeperking en een minimaal gebruik van natuurlijke bronnen en energie.

Direct coderen op dozen met de Domino **Cx350i** kan uw milieuoetafdruk aanzienlijk verkleinen. Geen perslucht nodig. Geen etiketafval, alleen kleine druppels inkt op basis van plantaardige olie voor scherpe codes.

Groots in connectiviteit

De **Cx350i** is klaar voor Industrie 4.0 en ontworpen voor naadloze integratie

- ◆ Uitgebreide opties voor connectiviteit voor integratie met fabrieksapparatuur via PLC-standaardinterfaces zoals EtherNet/IP™
- ◆ Oplossingen voor eenvoudige tekstoverdracht voor integratie met verschillende verpakings- en verwerkingsmachines
- ◆ De **Cx350i** kan worden geïntegreerd in MES- en ERP-systemen in de fabriek via de **QuickDesign**-codeerautomatiseringsoplossingen van Domino
- ◆ **Domino Cloud** geeft u 24/7 inzicht in de prestaties en het gebruik van de printer, zodat u de Overall Equipment Effectiveness (OEE) kan verhogen en uw winstgevendheid kan maximaliseren



Groots in gebruiksgemak

De **Cx350i** maakt coderen van dozen eenvoudig

- ◆ Eenvoudige bediening: met de intuïtieve gebruikersinterface van Domino's **QuickStep**-touchscreen past u snel instellingen aan of maakt u een nieuwe printlayout
- ◆ Minimale interventie: de inktvoorziening met groot volume zorgt voor een langere uptime
- ◆ Geen lijnonderbrekingen: inkt kan worden bijgevuld tijdens de productie
- ◆ Vrij van regulier onderhoud, zonder perslucht of filtervervangingen

Een complete oplossing

Onze diensten zijn ontworpen om operationeel inzicht te bieden, zodat u downtime kan voorkomen en de productie-efficiëntie kan maximaliseren



Operationele ondersteuning

Uitstekende service, waar u ook bent. Onze **SafeGuard**-pakketten bieden hoogwaardige, on-site assistentie en AR-begeleiding op afstand van onze engineers. Dankzij **SafeGuard** kunt u op onze ondersteuning rekenen wanneer u ons het meest nodig heeft.

Automatische code-inspectie

Zorg ervoor dat elke code die uw fabriek verlaat aanwezig en correct is en maak operatortijd vrij. Met de R-Serie, Domino's visuele controlesystemen, kunt u uw code-inspectie automatiseren om de aanwezigheid, plaatsing en leesbaarheid van codes te valideren.

Controlesoftware

Minimaliseer fouten met de **QuickDesign**-software van Domino. Controleer uw productcodes vanaf een centrale locatie en stroomlijn productwissels. **QuickDesign** maakt gebruik van standaard communicatieprotocollen en kan worden geïntegreerd in bestaande ERP-systemen.

Slimme productie

Krijg operationeel inzicht door uw printer te verbinden met de **Domino Cloud**. Beschik over dashboards voor productieanalyse en ontvang waarschuwingen bij systeemfouten. **Domino Cloud** biedt u de informatie die u nodig heeft om uw activiteiten efficiënter uit te voeren.

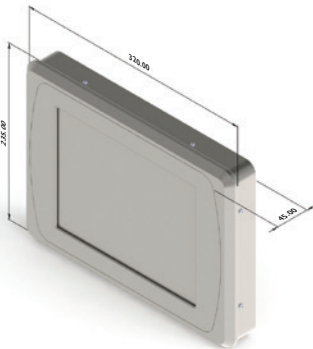
Technische specificaties

Cx350i

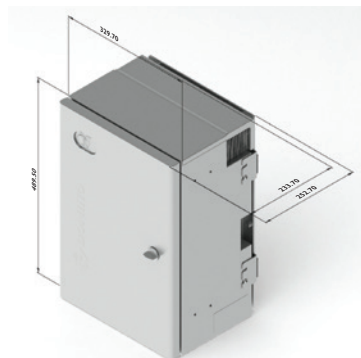
Basisunits	Cx-inktreservoir 2printkoppen Printkoppen (max.) 2 Intern inktreservoir 440 ml	Cx-inktreservoir 4printkoppen Printkoppen (max.) 4 Intern inktreservoir 760 ml
Afmetingen	Breedte 329,7 mm / Diepte 233,7 mm (252,70 mm met montagebracket) / Hoogte 489,5 mm Gewicht Cx-inktreservoir 2printkoppen: 13,55 kg, Cx-inktreservoir 4printkoppen: 15,03 kg Exclusief aan/uit-knop, vergrendeling, connectorbehuizing, bracket	
Voeding	Ingang: 100-240 VAC, 50-60 Hz, Cx-inktreservoir 2printkoppen: 2A, Cx-inktreservoir 4printkoppen: 3A	
Opties voor externe aansluitingen	1 x encoderingang, 1 x I/O-connector (4 x productdetectiesensor I/P 5 x I/P voor algemeen gebruik, 8 x O/P voor algemeen gebruik, 3 x 24 VDC O/P), 2 x USB (type A), 1 x RS232C, 2 x RJ-45	2 x encoderingang, 2 x I/O-connector (4 x productdetectiesensor I/P, 9 x I/P voor algemeen gebruik, 12 x O/P voor algemeen gebruik, 4 x 24 VDC O/P, 3 x alarmcontacten), 2 x USB (type A), 1 x RS232C, 2 x RJ-45
Printkop		
Afmetingen (standaard printkop)	Breedte 112,8 mm / Diepte 311,6 mm / Hoogte 190 mm / Gewicht 4,22 kg	
Afmetingen (externe printkop)	Breedte 85,9 mm / Diepte 173,4 mm / Hoogte 130,2 mm / Gewicht 1,73 kg Opties lengte toevoerslang 0,5 m, 1,5 m, 3,0 m en 4,5 m	
Afmetingen (externe printkop reservoir)	Breedte 179,2 mm / Diepte 164,4 mm / Hoogte 121,8 mm / Gewicht 2,27 kg	
Voeding	24 VDC (geleverd vanaf basisunit)	
Resolutie	Horizontaal max. 300 dpi, verticaal 150 dpi	
Printheogte	65 mm (max.)	
Touchscreen		
Gebruikersinterface	Touchscreen 10" met QuickStep 3 -software	
Afmetingen	Breedte 320 mm / Diepte 45 mm / Hoogte 235 mm / Gewicht 2,65 kg	
Systemspecificaties		
Bedrijfstemperatuur	5-40 °C	
Relatieve luchtvochtigheid	10-90% (niet-condenserend, stijging van 10 °C per uur)	
Afwerking (printkop en basisunit)	Geborsteld roestvrijstaal	
Bescherming printkop en inksysteem	IP4X	
Inkten*	Contrastrijke inkten op basis van plantaardige olie verkrijgbaar in reservoirs van 1,4 en 0,85 liter	
Communicatie	Ethernet / Dynamark-protocol, EDC (serieel, TCP, USB) optioneel: EtherNet/IP™-protocol Domino Cloud interface (DCI), Domino codeerautomatisering	
Printsnelheid	max. 210 m/min. @100 dpi, 100 m/min. @200 dpi, 70 m/min. @300 dpi	

*Dit product beschikt over een kwaliteitsmanagementsysteem en is voorzien van een dynamische beveiliging die gebruik van niet-Domino onderdelen voorkomt. Domino brengt van tijd tot tijd updates uit zodat het kwaliteitsmanagementsysteem effectief blijft.

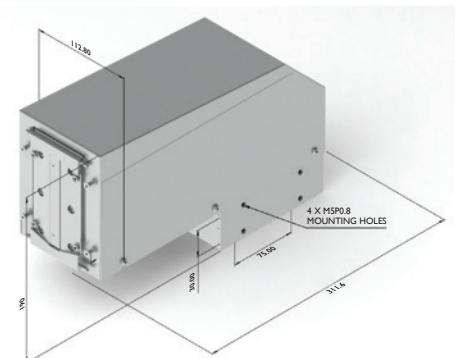
Touchscreen



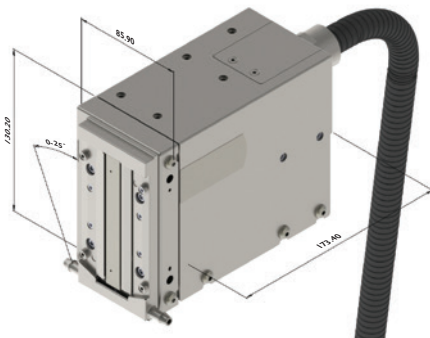
Basisunit



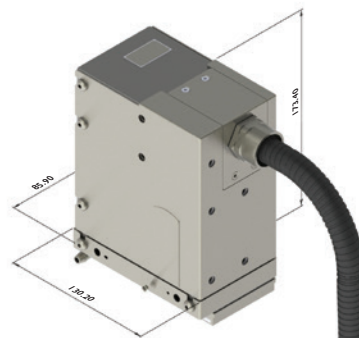
Standaard printkop



Externe printkop – horizontaal



Externe printkop – verticaal



Externe printkop tank

