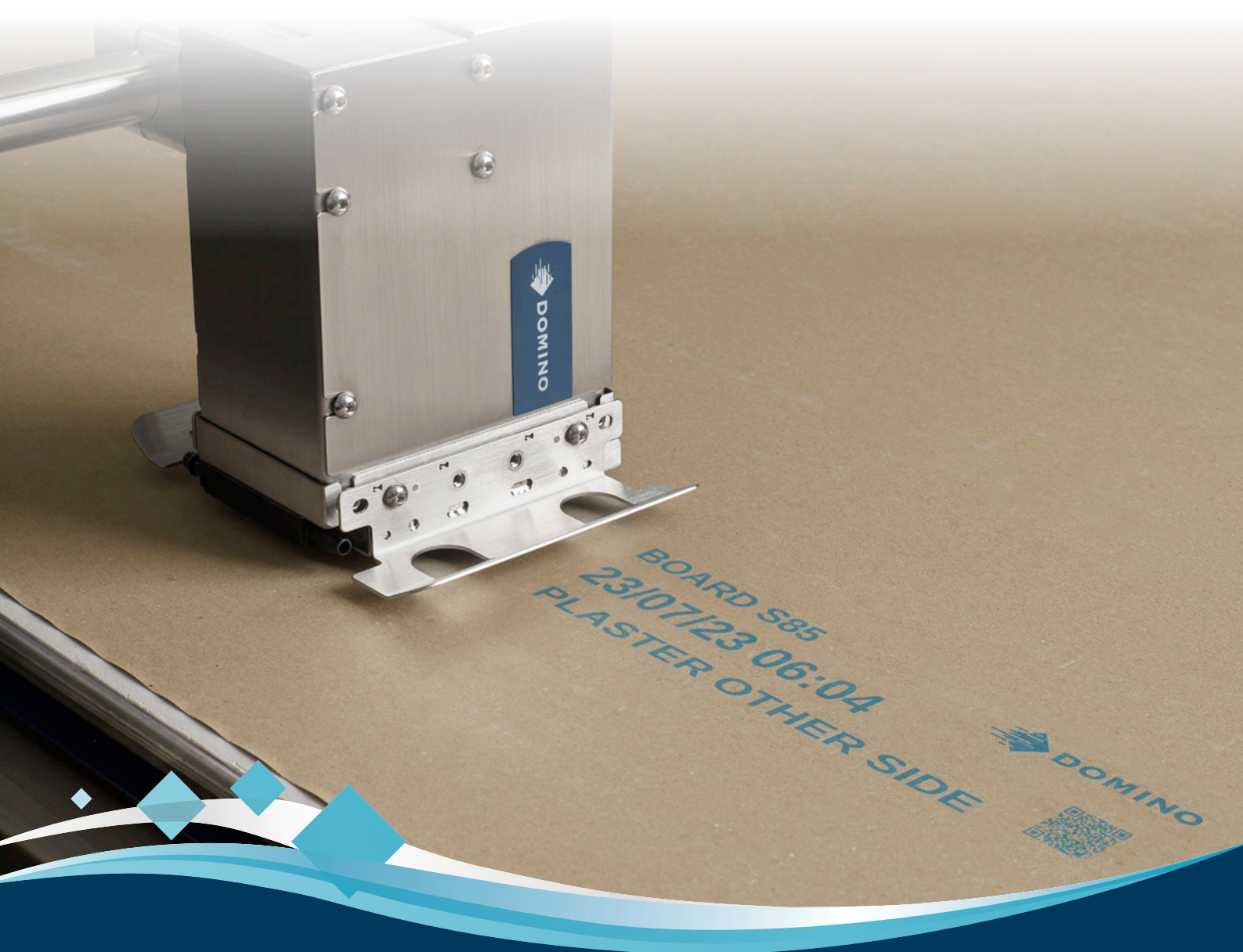


Cx350i industriële printer

Codes met behoud van kwaliteit

Op groot formaat printen met hoge resolutie voor fabrikanten van bouwmaterialen



Snelheid met behoud van kwaliteit

De **Cx350i** industriële printer print in groot formaat en met hoge resolutie, zonder afbreuk te doen aan de snelheid van de productielijn



Competent en betrouwbaar

De Domino **Cx350i** industriële printer biedt een ongeëvenaarde combinatie van printen in groot formaat en hoge kwaliteit. Een printer die echte industriële lijnsnelheden (> 100 m/ min.) aankan. Hij kan afbeeldingen, logo's, tekst met TrueType-lettertypen (inclusief realtime gegevens) en machineleesbare codes produceren – in elk formaat en elke combinatie. De afzonderlijke printkoppen zijn in staat tot een printhoogte van 65 mm. De combinatie van meerdere printkoppen zorgt voor een nóg groter printgebied.

Het grote inktreservoir wordt gemakkelijk bijgevuld, zonder het risico op inktverspilling en zonder productieonderbrekingen. Domino's intuïtieve **QuickStep**-gebruikersinterface minimaliseert de noodzaak voor uitgebreide training van operators en beperkt de kans op fouten. Het systeem vraagt geen gepland onderhoud en werkt zonder perslucht.

De **Cx350i** industriële printer kan printen in één kleur en heeft vier kleuropties.



Groen beleid

Domino streeft naar afvalbeperking en een minimaal gebruik van natuurlijke bronnen en energie. De Domino **Cx350i** kan uw milieuvoetafdruk aanzienlijk verkleinen.

Geen perslucht nodig. Geen etiketafval, alleen kleine druppels inkt op basis van plantaardige olie om scherpe codes te printen.

Connectiviteit met behoud van kwaliteit

De prestaties van de printer worden 24/7 op afstand gemonitord dankzij de **Domino Cloud**. De online dashboards bieden operationele inzichten om de productie zo efficiënt mogelijk te laten verlopen. Er worden automatische meldingen verzonden als interventie vereist is – of als er fouten worden gedetecteerd. Heeft u ondersteuning nodig? Onze helpdesktechnici staan klaar om u op afstand te helpen.

De **Cx350i** industriële printer biedt meerdere connectiviteitsopties voor extra flexibiliteit. De printer kan samenwerken met softwarepakketten zoals NiceLabel™ en Domino Designer voor het ontwerpen van labels. Tevens werkt het met MES- en ERP-systemen van uw fabriek, via Domino Automation. Dankzij ons Dynamark-opdrachtenprotocol is naadloze integratie met de fabriekssoftwaresystemen van klanten mogelijk. EtherNet/ IP is een standaardoptie.



Ondersteuning met behoud van kwaliteit

Omdat Domino internationaal actief is, bieden we wereldwijd zowel via de helpdesk als in het veld ondersteuning. Onze engineers werken overal ter wereld volgens gangbare standaarden en ondersteunen u om uw commerciële doelen te realiseren. Al onze klanten hebben toegang tot deze ondersteuning. Onze reeks service- en ondersteuningscontracten biedt gemoedsrust en voorspelbare kosten.

Een complete oplossing

Onze diensten bieden operationele weerbaarheid, zodat u downtime beperkt en uw productie-efficiëntie maximaliseert.



Operationele ondersteuning

Uitstekende service, waar u ook bent. Met onze **SafeGuard**-pakketten bieden we hoogwaardige, on-site assistentie en AR-begeleiding op afstand door onze technische experts. Dankzij **SafeGuard** kunt u op onze ondersteuning rekenen wanneer u ons het meest nodig heeft.

Automatische code-inspectie

Zorg ervoor dat elke code die uw fabriek verlaat aanwezig en correct is. Met de R-Serie, Domino's vision inspectiesystemen, automatiseert u uw code-inspectie om de aanwezigheid, plaatsing en leesbaarheid van codes te valideren en maakt u operatortijd vrij voor andere taken.

Controlesoftware

Minimaliseer fouten met de **QuickDesign**-software van Domino. Controleer uw productcodes vanaf een centrale locatie en stroomlijn productwissels. **QuickDesign** maakt gebruik van standaard communicatieprotocollen en kan worden geïntegreerd in bestaande ERP-systemen.

Slimme productie

Krijg operationeel inzicht door uw printer te verbinden met de **Domino Cloud**. Beschik over dashboards voor productieanalyse en ontvang telefonisch of via e-mail waarschuwingen bij systeemfouten. **Domino Cloud** biedt u de informatie die u nodig heeft om uw activiteiten efficiënter uit te voeren.

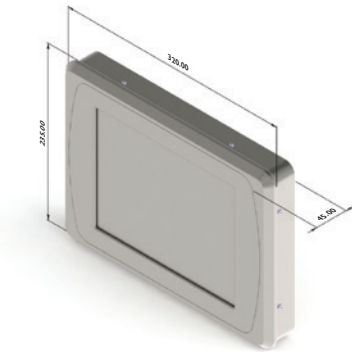
Technische specificaties

Cx350i

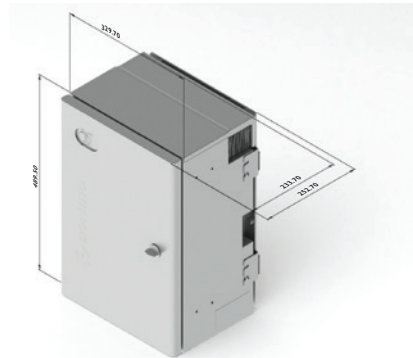
Basiseenheden	Cx-inktreservoir 2PH Printkoppen (max.) 2 Intern inktreservoir 440 ml	Cx-inktreservoir 4PH Printkoppen (max.) 4 Intern inktreservoir 760 ml
Afmetingen	breedte 329,7 mm / diepte 233,7 mm (252,7 mm met bracket) / hoogte 489,5 mm Exclusief aan/ uit-knop, vergrendeling, connectorbehuizing, bracket gewicht Cx-inktreservoir 2PH: 13,55 kg, Cx-inktreservoir 4PH: 15,03 kg	
Voeding	Ingang: 100-240 VAC, 50-60 Hz, Cx-inktreservoir 2PH: 2A, Cx-inktreservoir 4PH: 3A	
Opties voor externe aansluitingen	1 x encoderingang, 1 x I/O-connector (4 x productdetectiesensor I/P, 5 x I/P voor algemeen gebruik, 8 x O/P voor algemeen gebruik, 3 x 24 VDC O/P), 2 x USB (type A), 1 x RS232C, 2 x RJ-45	2 x encoderingang, 2 x I/O-connector (4 x productdetectiesensor I/P, 9 x I/P voor algemeen gebruik, 12 x O/P voor algemeen gebruik, 4 x 24 VDC O/P, 3 x alarmcontacten), 2 x USB (type A), 1 x RS232C, 2 x RJ-45
Printkop		
Afmetingen (externe printkop)	Breedte 85,9 mm / Diepte 173,4 mm / Hoogte 130,2 mm / Gewicht 1,73 kg Opties lengte toevoerslang 0,5 m, 1,5 m, 3,0 m en 4,5 m	
Afmetingen (externe printkop reservoir)	Breedte 179,2 mm / Diepte 164,4 mm / Hoogte 121,8 mm / Gewicht 2,27 kg	
Voeding	24 VDC (geleverd vanaf basisunit)	
Resolutie	Horizontaal max. 300 dpi, verticaal 150 dpi	
Printheogte	65 mm (max.)	
Touchscreen		
Gebruikersinterface	Touchscreen 10" met QuickStep 3 -software	
Afmetingen	breedte 320,0 mm / diepte 45,0 mm / hoogte 235,0 mm / gewicht 2,65 kg	
Systemspecificaties		
Bedrijfstemperatuur	5-40 °C	
Relatieve luchtvochtigheid	10-90% (niet-condenserend, stijging van 10 °C per uur)	
Afwerking (printkop en basisunit)	Geborsteld roestvrijstaal	
Bescherming printkop en inksysteem	IP4X	
Inkten*	Contrastrijke inkten op basis van plantaardige olie, verkrijgbaar in flessen van 1,4 en 0,85 liter	
Communicatie	Ethernet / Dynamark-protocol, EDC (serieel, TCP, USB) optioneel: Ethernet/IP™-protocol Domino Cloud interface (DCI), Domino codeerautomatisering	
Printsnelheid	max. 210 m/ min. @100 dpi, 100 m/ min. @200 dpi, 70 m/ min. @300 dpi	

*Dit product beschikt over een kwaliteitsmanagementsysteem en is voorzien van een dynamische beveiliging die gebruik van niet-Domino onderdelen voorkomt. Domino brengt van tijd tot tijd updates uit zodat het kwaliteitsmanagementsysteem effectief blijft.

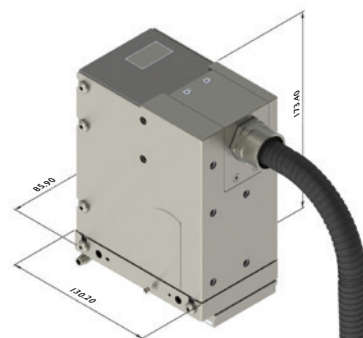
Touchscreen



Basisunit



Externe printkop – verticaal



Externe printkoptank

