

# Mx350i-S & SP

Pour votre étiquetage, choisissez la facilité absolue

La Série Mx est un système d'impression-pose automatisé qui imprime et applique des étiquettes contenant des données variables de manière précise et constante, réduisant ainsi les risques d'erreur humaine. Cela est crucial dans tous les secteurs où un étiquetage précis est essentiel pour le suivi des produits, la conformité et le contrôle qualité.

Avec les modèles **Mx350i-S** et **Mx350i-SP**, nous vous proposons une installation sur mesure adaptée à votre site de fabrication, en veillant à rationaliser votre processus d'étiquetage, que vous ayez besoin d'une étiquette à l'avant, à l'arrière, sur le dessus, sur le côté ou dans l'angle d'un produit ou d'un emballage.



## Facilité d'intégration

- ◆ Les options de connectivité avancées du modèle **Mx350i** permettent une intégration en toute transparence aux systèmes ERP, WMS et MES de votre usine.
- ◆ Les modèles **Mx350i-S** et **Mx350i-SP** sont des systèmes d'impression et d'étiquetage compacts et polyvalents qui s'intègrent facilement dans n'importe quelle ligne de production. Disponibles en version gauche ou droite, ils peuvent être utilisés dans une grande variété d'applications.



## Utilisation conviviale

- ◆ L'interface utilisateur intégrée et l'écran tactile de 10 pouces en option les rendent simples et faciles à utiliser.
- ◆ La conception robuste et les fonctionnalités intelligentes des **Mx350i-S** et **Mx350i-SP** minimisent le temps nécessaire aux changements de média et à la maintenance, ce qui vous permet de maximiser votre temps de disponibilité et de production.

## Facilité d'adaptation

- ◆ Avec trois modes de fonctionnement différents, vous pouvez facilement passer de l'étiquetage d'un côté d'un produit à l'étiquetage des deux côtés, ou à l'étiquetage en angle.
- ◆ Les modèles **Mx350i-S** et **Mx350i-SP** sont construits pour durer. Et comme ils sont flexibles, vous pourrez les adapter en fonction de vos besoins d'étiquetage sans faire d'investissements coûteux.

[www.domino-marquage.com](http://www.domino-marquage.com)



# Une solution complète pour tous vos besoins d'étiquetage



Nos services sont conçus pour vous fournir des informations opérationnelles qui vous permettent d'éliminer les temps d'arrêt et de maximiser votre productivité

## Assistance opérationnelle

Grâce à nos contrats d'extension de garantie, vous bénéficiez d'une assistance sur site de haute qualité et des conseils à distance en Réalité Augmentée de nos techniciens. **SafeGuard** nous permet d'être à vos côtés lorsque vous en avez le plus besoin.

## Inspection automatique des codes

Assurez-vous que chaque produit sortant de votre usine est correctement identifié et libérez du temps pour vos opérateurs. La Série R de Domino, qui constitue notre gamme de systèmes de vision, peut vérifier la présence, le positionnement et la lisibilité des codes de manière automatique.

## Logiciel de contrôle

Contrôlez vos codes produits à partir d'un emplacement centralisé et rationalisez les changements de produit. Domino Automation utilise des protocoles de communication standard et peut être intégré aux systèmes ERP existants.

## Consommables de haute qualité

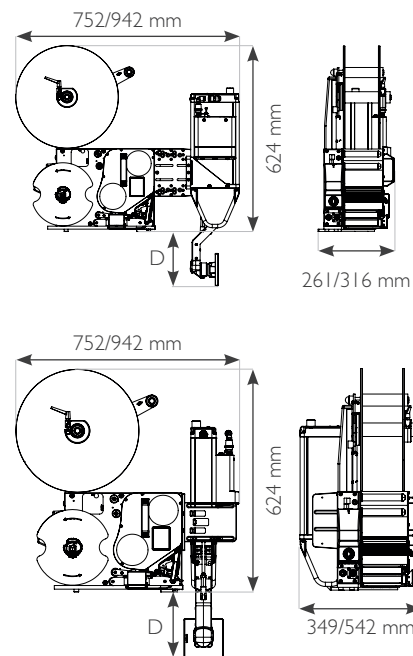
Domino propose une gamme complète de consommables de haute qualité pour répondre aux besoins généraux et spécifiques. Pour obtenir des résultats exceptionnels et protéger votre imprimante, utilisez uniquement les consommables d'origine Domino.



## Caractéristiques techniques **Mx350i-S & SP**

Modèle	Mx350i-S4 & SP4	Mx350i-S6 & SP6
Laize d'impression	108 mm	162 mm
Technologie d'impression	Transfert thermique/Thermique direct	
Résolution d'impression	12 points/mm (300 dpi)	
Variantes d'imprimante	Gauche ou droite	
Vitesse d'impression max.	400 mm/s	250 mm/s
Distance du produit (D)	Modèle 130 mm : 10-220 mm Modèle 270 mm : 10-360 mm	
Mouvement du produit	En mouvement	
Méthode d'application	Tamponnage (oscillant)	
Position(s) des étiquettes		
Largeur d'étiquette recommandée	25-110 mm	25-150 mm
Longueur d'étiquette recommandée	15-210 mm	
Longueur du rouleau d'étiquettes et de ruban	Jusqu'à 600 m	
Tension d'entrée	90-250 V CA 50/60 Hz	
Communication	4x Ethernet, TCP/IP, 2x USB-A, 1x USB-B	
E/S (configurables)	12 entrées et 12 sorties	

### Dimensions



CONTACTEZ-NOUS

## CONTACTER UN EXPERT

- +33 | 30 46 56 78
- domino@domino-marquage.com
- www.domino-marquage.com