

# Mx350i-T

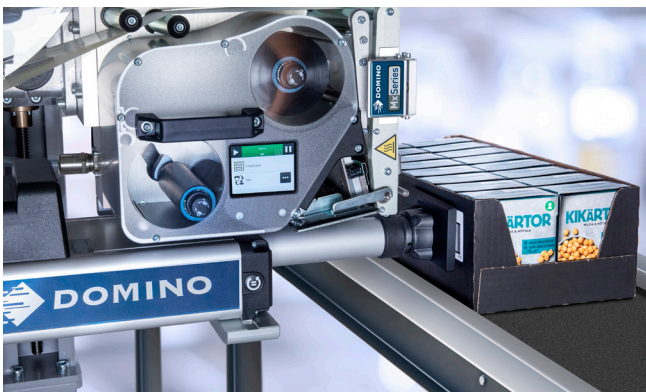
L'impression-pose automatique d'étiquettes n'a jamais été aussi facile

Avec la **Série Mx**, nous avons simplifié le processus d'impression-pose d'étiquettes conformes à la norme GS1, y compris des codes de traçabilité, sur vos produits et vos emballages. La **Mx350i-T** offre des options de communication avancées et la possibilité de basculer entre des applications avec et sans contact. Elle est idéale dans les domaines nécessitant un système robuste, complet et facile à utiliser, notamment le secteur agroalimentaire, le secteur pharmaceutique, l'industrie, l'électronique, etc.



## Facilité d'intégration

- ◆ Grâce à un encombrement figurant parmi les plus faibles du marché et à ses variantes orientées à gauche ou à droite, vous pourrez installer facilement votre solution d'impression-pose **Mx350i-T** sur n'importe quelle ligne de production.
- ◆ Les options de connectivité avancées du modèle **Mx350i-T** permettent une intégration transparente aux systèmes ERP, WMS et MES de votre usine.



## Utilisation conviviale

- ◆ L'interface utilisateur intégrée conviviale et l'écran tactile de 10 pouces en option rendent la **Mx350i-T** très facile à utiliser.
- ◆ Sa conception robuste et ses fonctionnalités intelligentes minimisent le temps nécessaire aux changements de média et à la maintenance, pour vous permettre de maximiser votre temps de disponibilité et de production.

## Facilité d'adaptation

- ◆ La **Mx350i-T** est construite pour durer. Elle vous servira longtemps et comme elle est flexible, vous pourrez l'adapter en fonction de l'évolution de vos besoins d'étiquetage sans faire d'investissements coûteux.
- ◆ La **Mx350i-T** est hautement configurable et propose plusieurs options pour améliorer et simplifier vos processus d'étiquetage.

[www.domino-marquage.com](http://www.domino-marquage.com)



# Une solution complète pour tous vos besoins d'étiquetage



Nos services sont conçus pour vous fournir des informations opérationnelles qui vous permettent d'éliminer les temps d'arrêt et de maximiser votre productivité

## Assistance opérationnelle

Grâce à nos contrats d'extension de garantie, vous bénéficiez d'une assistance sur site de haute qualité et des conseils à distance en Réalité Augmentée de nos techniciens. **SafeGuard** nous permet d'être à vos côtés lorsque vous en avez le plus besoin.

## Inspection automatique des codes

Garantie que chaque produit sortant de votre usine est correctement identifié et libération de temps pour vos opérateurs. Avec la Série R, la gamme de systèmes de vision de Domino, vous pouvez de manière automatique vérifier la présence, le positionnement et la lisibilité des codes pour les valider.

## Logiciel de contrôle

Contrôlez vos codes produits à partir d'un emplacement centralisé et rationalisez les changements de produit. Domino Automation utilise des protocoles de communication standard et peut être intégré aux systèmes ERP existants.

## Consommables de haute qualité

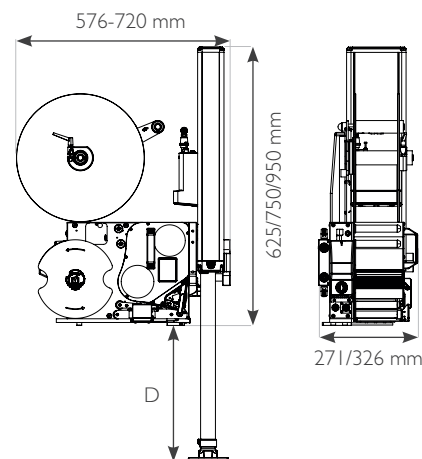
Domino propose une gamme complète de consommables de haute qualité pour répondre aux besoins généraux et spécifiques. Pour obtenir des résultats exceptionnels et protéger votre imprimante, utilisez uniquement les consommables d'origine Domino.



## Caractéristiques techniques **Mx350i-T**

Modèle	Mx350i-T4	Mx350i-T6
Laize d'impression	108 mm	162 mm
Technologie d'impression	Transfert thermique/Thermique direct	
Résolution d'impression	12 points/mm (300 dpi)	
Variante d'imprimante	Gauche ou droite	
Vitesse d'impression max.	400 mm/s	250 mm/s
Distance du produit (D)	Modèle 200 mm : 10-160 mm Modèle 400 mm : 10-360 mm Modèle 600 mm : 10-560 mm	
Mouvement du produit	En mouvement ou statique	
Méthode d'application	Avec contact (tamponnage) ou sans contact (soufflage/tamponnage)	
Position d'étiquette		
Largeur d'étiquette recommandée	25-110 mm	25-150 mm
Longueur d'étiquette recommandée	15-210 mm	
Longueur du rouleau d'étiquettes et de ruban	Jusqu'à 600 m	
Tension d'entrée	90-250 V CA 50/60 Hz	
Communication	4x Ethernet, TCP/IP, 2x USB-A, 1x USB-B	
E/S (configurables)	12 entrées et 12 sorties	

### Dimensions



CONTACTEZ-NOUS

## CONTACTER UN EXPERT

- +33 | 30 46 56 78
- domino@domino-marquage.com
- www.domino-marquage.com

