



# G-Series 产品手册

G50i

# DOMINO

保留所有权利。未经 Domino Printing Sciences plc 事先许可，不得以任何形式或任何手段（电子、机械、影印、录制等）对本手册的任何部分进行复制、传播或将其存储到检索系统上。

Domino Printing Sciences plc. 致力于不断改进产品。因此，公司保留随时修改本手册所述产品规格的权利，恕不另行通知。

© Domino Printing Sciences plc. 2023.

有关销售、服务和墨水的信息，请联系：

[www.buydomino.com](http://www.buydomino.com)

[www.domino-printing.com](http://www.domino-printing.com)

## **Domino UK Limited**

Trafalgar Way

Bar Hill

Cambridge CB23 8TU

United Kingdom

Tel: +44 (0)1954 782551

Fax: +44 (0)1954 782874

Email: [enquiries@domino-uk.com](mailto:enquiries@domino-uk.com)

## **多米诺标识科技有限公司**

上海浦东金桥出口加工区

云桥路 1150 号

邮编：201206

电话：+862150509999

网址：[www.domino.com.cn](http://www.domino.com.cn)

## 修订记录

### 修订

第 1 版所有部分

第 2 版所有部分

### 日期

2022 年 10 月

2023 年 8 月

# 序言 产品手册

本文档（Domino 部件号 EPT080375）是 Domino G-Series 热发泡 产品安装、操作、维护和回收的官方权威文档。

本文档应当用于加强和补充该产品提供的任何培训计划，其目的并非替代任何此类培训计划。

本产品手册是机械指令所要求的“原始说明书”的翻译版本。

对于未经授权或不当使用 热发泡 设备而造成的设备损坏或人员伤害，Domino 概不承担任何责任。

仅经过 Domino 培训的工程师才可进行维修、调整或以任何其他方式更改设置或机器零件。应始终使用 Domino 原厂零件以确保质量和性能。

在使用本设备前，用户应仔细阅读、充分了解并严格遵守“第 1 部分：健康与安全”中的相关内容。本文档的这一部分还规定了文档中其他章节可能用到的一套符号，这些符号用于传达特定的警告或要求。因此，用户应该熟悉这些符号并根据符号的规定进行操作。

重要事项：

- 在设备的使用寿命内妥善保管本文档。
- 将本文档转交给设备的后续持有者或用户。

## FCC 声明

本设备经过测试，符合联邦通信委员会 (FCC) 标准第 15 部分对 A 类数字设备的限制。这些限制用于为商业环境中使用的设备提供针对有害干扰的适当保护。本设备会产生、使用并可辐射射频能量，如未按手册规定进行安装和使用，则可能对无线电通信产生有害干扰。在居民区使用本设备可能会产生干扰，在这种情况下，用户应自行解决干扰问题。

未经制造商明确批准，对设备进行任何改动或改造将使用户丧失运行设备的权利。

## 欧洲电磁兼容性 (EMC) 声明

在居民区使用本产品可能会造成干扰。使用者必须采取特别措施，减少电磁辐射，防止对广播和电视节目接收的干扰后，方可使用。

## 用途

本文档所述设备是一款工业喷码机，设计用于在室内专业环境下喷印各种材料和产品。除非经 Domino 认可，否则请勿将其用于任何其他用途。应严格按照 Domino 说明使用本设备，否则可能带来安全风险。

## 软件鸣谢

TEC-IT 条形码引擎 - [www.tec-it.com](http://www.tec-it.com)

本产品使用如下库。这些库及其使用均符合 GNU 宽通用公共许可证版本 2.1 规定。

后端			
<b>GNU C Library</b>	2.28-10	<b>Libevent</b>	2.1.8
<b>Libusb</b>	1.0.22-2	<b>Libxml2</b>	2.9.4
<b>Libhiredis</b>	1.0.2	<b>Libpixmap</b>	0.36.0
<b>Redis</b>	5.0.5	<b>Libpangocairo</b>	1.42.4-8
<b>Chromium</b>	88.0.4324.187	<b>Librsvg</b>	2.44.10-2
<b>Libcairo</b>	1.16.0-4	<b>Libicu</b>	63.1-6
<b>Libpango</b>	1.42.4-8	<b>gir1.2-glib-2.0</b>	1.58.3-2
<b>Libpng</b>	1.6.36-6	<b>Libcsvg</b>	1.0
<b>Libjpeg</b>	1.5.2-2	<b>Libbcm2835</b>	1.69
<b>Libtiff</b>	4.1.0	<b>Zip</b>	3.0-11
<b>Libfontconfig</b>	2.13.1-2	<b>Unzip</b>	6.0-23
<b>Libfreetype</b>	2.9.1-3	<b>feh</b>	3.1.3-1
<b>Libjson-c</b>	0.12.1	<b>Libthai</b>	0.1.28-2
<b>libgdk-pixbug2.0</b>	2.38.1	<b>libgudev</b>	232.2
<b>libglib2.0</b>	2.58.3-2	<b>libcroco3</b>	0.6.12-3
用户界面			
<b>Nodejs</b>	14.17.1		
<b>Redis</b>	3.1.2		
<b>Socket.io</b>	2.4.1		
<b>express</b>	4.17.1		
<b>multer</b>	1.4.2		
<b>express-sessions</b>	1.7.2		
<b>compression</b>	1.7.4		
<b>Fabricjs</b>	4.6.0		

# 目录

	页码
- Domino.....	2
修订记录.....	2
序言 产品手册.....	3
FCC 声明.....	4
欧洲电磁兼容性 (EMC) 声明.....	4
用途.....	4
软件鸣谢.....	5
部分：1 - 健康与安全.....	10
简介.....	10
警告、小心和注意.....	11
符号.....	11
油墨和液体信息.....	12
存放.....	12
火灾隐患.....	12
喷溅与处置.....	13
静电放电.....	14
产品/电池寿命.....	14
美国加州电池声明.....	14
部分：2 - 系统描述.....	15
介绍.....	15
概述.....	15
说明.....	15
概述.....	16
G50i 控制器概述.....	16
GP 喷头概述.....	18
EXT 喷头概述.....	19
用户界面.....	20
技术规格.....	21
控制器规格.....	21
GP 喷头规格.....	22

GP 喷头速度表.....	23
EXT 喷头规格.....	24
EXT 喷头速度表.....	25
预装字体.....	26
控制器 IO 接口描述.....	27
最大信息宽度.....	29
用户界面概述.....	30
主界面工具栏.....	30
主屏幕喷印信息.....	33
信息模板设计器.....	35
部分：3 - 安装.....	38
打开包装.....	38
位置.....	38
垂直安装.....	39
水平安装.....	43
防震（可选）安装.....	47
打印头方向.....	48
侧视图.....	48
正视图.....	49
喷头连接.....	50
墨盒安装.....	51
控制器电源.....	53
喷头产品检测传感器校准.....	54
外部设备连接.....	55
外部产品检测传感器.....	55
外部同步器.....	57
报警灯.....	58
IO 连接.....	59
喷头设置.....	60
喷印质量.....	60
对齐.....	61
系统设置.....	62
同步器输入 - 内部.....	62
同步器输入 - 外部.....	63
喷印触发 - 连续.....	64
喷印触发 - 传感器.....	65
双向.....	66

自动切换通道.....	67
高速.....	67
打印静态图案.....	68
倾斜角度.....	68
自动喷墨（喷嘴净化）.....	69
实时.....	70
高级设置.....	71
显示.....	71
用户模式（安全）.....	72
远程.....	77
高质量.....	78
IO 信号.....	79
备份和恢复.....	80
常规.....	81
配置喷印控制.....	82
VDC 设置.....	83
VDC（可变数据连接）.....	83
规则.....	86
监视器.....	89
网络设置.....	90
IP 地址.....	90
DNS 服务器地址.....	91
通过 Web 浏览器控制喷码机.....	92
省电设置.....	93
监视器.....	93
语言设置.....	94
导入语言.....	94
导出语言.....	95
删除语言.....	95
字体设置.....	96
导入字体.....	96
删除字体.....	96
部分：4 - 操作.....	97
启动.....	97
加载要喷印的信息.....	100
开始喷印.....	101
停止喷印.....	101
关机.....	102
设计信息模板.....	104



将对象添加到信息模板.....	105
添加文本对象.....	105
添加计数器对象.....	107
添加数据库对象.....	110
添加条形码对象.....	119
添加静态图形对象.....	122
添加动态图形对象.....	124
添加时钟对象.....	133
添加班次代码对象.....	138
添加线条对象.....	140
添加箱号批号对象.....	141
保存信息模板.....	143
以不同名称保存信息模板.....	143
编辑对象属性.....	144
删除信息模板.....	144
导入信息模板.....	145
导出信息模板.....	146
日志.....	147
导出日志.....	148
统计计数器.....	149
部分：5 - 维护与故障排除.....	150
错误描述.....	150
喷印质量故障.....	151
更新软件/固件.....	152
更换墨盒.....	153
净化堵塞的墨盒喷嘴.....	156
清洁墨盒喷嘴.....	157
清洁喷头.....	160
清洁控制器.....	163

## 部分： 1 健康与安全

### 简介



如果不按制造商规定的方式使用本设备，则可能会妨碍本设备提供的安全保护。

安全工作规范的使用说明因工作环境而异。下面介绍的是基本原则，但在具体工作条件下还应采取必要的预防措施：

- 切勿在室外或不符合规定范围的环境中操作喷码机。本产品仅供室内使用。
- 仅使用下列电源适配器：
  - 制造商：明纬企业股份有限公司
  - 型号：GST60A24
- 切勿在可能接触到水的环境中安装或操作喷码机。
- 避免在高尘环境中使用和存放喷码机。
- 在存储、处理、运输或使用墨盒之前，请阅读安全数据表 (SDS)。
- 请使用 UPS（不间断电源）来保护喷码机免受电涌或低电压状况的危害。
- 进行任何线路连接操作前，请先关闭喷码机并断开电源。
- 连接喷头或断开喷头连接前，请先关闭喷码机并断开电源。
- 确保所有线缆固定牢靠且远离移动的生产线组件。
- 取下和/或安装墨盒前，请先停止喷印。
- 清洁墨盒喷嘴时，仅可使用无绒抹布。
- 按所附的清洗建议清洗墨盒喷嘴。
- 正确调整和对齐侧轨和产品导轨，保护打印头免受撞击。
- 请勿打开任何封闭组件。这些组件中没有用户可维修的零件。
- 仅使用制造商许可的配件。
- 请将电池、电气和电子产品单独投放至专门回收网点，切勿与普通生活垃圾混合投放。

## 警告、小心和注意

本手册中使用的警告、小心和注意事项均采用国际危险性符号突出显示。对这三种警示标志的定义按其在本文档中的呈现方式阐述如下。

<b>警告</b>	<b>具体危险。当心人身伤害。</b>
	“警告”用于提醒读者存在导致死亡、人身伤害或疾患的危险。
<b>警告</b>	<b>可能的危险。当心损坏设备。</b>
	“小心”用于提醒读者可能存在设备损毁或环境损害危险。

“注意”用于提醒读者注意某些重要事项。

## 符号

在本文档中，下列符号用来突出显示符号下方所示步骤中的特定警告和注意事项。



警告或小心：仔细阅读并严格遵守警告或小心等文字提示，以免造成人身伤害、设备损坏或环境破坏。



易燃材料，当心火灾。



当心触电。



当心静电。务必采取静电预防措施：

- 关闭机器。
- 佩戴接地腕带。
- 避免穿戴可能积聚静电电压的衣物。
- 印刷电路板应使用防静电保护袋运送。
- 印刷电路板应放置在由可耗散静电电压的材料制成且接地良好的垫子上。



必须佩戴护目镜。



必须穿着防护服。请使用合适的防护手套。请参照相关的安全数据表 (SDS)。



进行维护或维修前，断开电源。



将产品的接地端子连接到合适的接地源。



执行此步骤前，请仔细阅读手册。

## 油墨和液体信息

Domino 提供的安全数据表 (SDS) 中有关于各种油墨的具体安全信息。安全数据表可参阅 Domino 网站 MSDS 部分。

只要正确使用，喷印墨水就不会造成任何问题。但是，使用人员应熟悉相关的安全标准和应采取的预防措施。以下是基本要求：

- 必须遵守有关清洁、整理等操作的行业规范标准。
- 必须小心存放和搬运墨水及其容器。
- 切勿在任何墨水或溶剂附近吸烟或使用明火（或其他点火源），因为这非常危险。
- 所有与墨水接触的人都必须接受适当的使用指导。
- 必须避免接触口腔。因此，必须在工作现场严禁吃喝、抽烟或其他可能导致墨水接触口腔的个人习惯或行为。
- 必须避免接触眼睛。若存在喷溅或飞墨的风险，必须始终佩戴合适的护目镜。如有墨水进入眼睛，急救措施是用盐水（若没有盐水则用清水）冲洗眼睛 15 分钟，注意不要让水流到没有接触到墨水的眼睛中。必须立即就医。
- 大部分墨水都包含可能会伤害皮肤的溶剂。必须始终采用良好的工作实践，并进行风险评估。墨水附带安全数据表，其中提供了有关个人防护装备的建议。大多数手套仅提供有限和短期保护，在发生喷溅后必须更换，且需经常更换。
- 许多墨水含有易挥发和可吸入物质。必须保持良好的通风。
- 任何使用过的清洁材料，例如抹布、纸巾，都存在火灾隐患。使用后必须将其收集起来以进行安全处置。接触墨水后，必须尽快前往最近的清洗设施清洗干净。

## 存放

必须将喷印墨水存放在通风良好的建筑物中，并出于火灾安全考虑选择专门的区域存放。所有液体必须按照当地法规进行存放。

## 火灾隐患

请遵守机器上显示的所有警告以及下列安全说明。

如遇电气设备着火，请勿用水灭火。

若有干墨水积聚，切勿使用金属刮刀去除，以免引起火灾。

存放和使用喷印墨水时，火灾风险是最重要的考虑因素。不同类型墨水或清洗剂的火灾风险程度会有很大不同。


水性墨水不会燃烧，但是如果存在足量的乙醇，基于水-乙醇混合物的墨水可能会燃烧。

水基墨水长时间暴露在高温下，可能会使水蒸发，产生易燃残留物。

溶剂型墨水可能更具危害性，具体取决于特定的溶剂或溶剂组合。如果存在特殊危险，则在 SDS 中会提供相关信息。

如果发生火灾，喷印墨水可能产生危险的烟雾。因此，必须将墨水存放在消防人员可快速到达并且不会扩散到其他区域的位置。

## 喷溅与处置

<b>警告</b>	<b>易燃材料。当心火灾。</b>
	<b>请勿让墨水变干或使干燥的墨水-积聚。</b> 某些墨水在干燥后可燃性极强。及时清除喷溅的墨水。

请使用适当溶剂材料尽快清理喷溅的墨水，确保人身安全。必须小心操作，以免喷溅的墨水或清洗后残余的废液流入下水道或污水管道系统。



墨水和相关液体属于导电材料。因此，在清理喷溅的墨水时，必须关闭喷码机的电源。

喷印墨水和相关液体不得作为普通废弃物处理。必须按照当地法规并使用正确方法对其进行处置。

## 静电放电

为避免生产线设备产生静电，必须将设备及设备上的所有物品正确接地。Domino 没有责任维护客户的设备，客户必须意识到接地的重要性。在安装打印机时，Domino（或 Domino 经销商）技术人员应确保安装打印机的生产线已正确接地。这意味着在打印头位置 12 英寸 (300mm) 范围内的所有金属物品必须可靠接地。应使用欧姆表、DVM 或其他合适的装置检查打印头机壳的接地情况。必须定期检查接地，如果将打印机安装到其他生产线上，则新生产线必须正确接地。建议在生产线上使用其他静电消散设备，例如静电刷等。

## 产品/电池寿命

<b>警告</b> 易燃物质。火灾或爆炸危险。	
	<p>请勿将电池投入火中或加热，请勿进行机械撞击或拆解。</p> <p>处理电池时，请遵守当地相关管理法规。</p>
	<p>请勿将电池置于极端高温或低温环境中。</p>
	<p>请勿将电池置于高海拔、低气压的地方。</p>
<b>警告</b> 危险材料。当心损坏设备和环境。	
	<p>电池不可拆卸。如需更换电池，请更换电池所在的电路板。处理电池和电路板时，请遵守当地相关管理法规。</p>

废品回收请参照报废电子电气设备指令 (WEEE) 和电池指令



产品标志



电池标志

### 仅欧盟适用

本产品/电池上印制有上述回收标志之一。它表示在本产品/电池报废时，应将其单独投放至专门回收网点，切勿与普通生活垃圾混合投放。

## 美国加州电池声明

高氯酸盐材料 — 可能需要专门处理。

参见 [www.dtsc.ca.gov/hazardouswaste/perchlorate](http://www.dtsc.ca.gov/hazardouswaste/perchlorate)

## 部分： 2 系统描述

### 介绍

#### 概述

本文档提供：

- Domino G-Series 的基本介绍。
- 用户界面的详细信息。
- 有关创建信息的说明。
- 预防性维护步骤。
- 故障查找和诊断。
- 有关更新软件的详细信息。

#### 说明

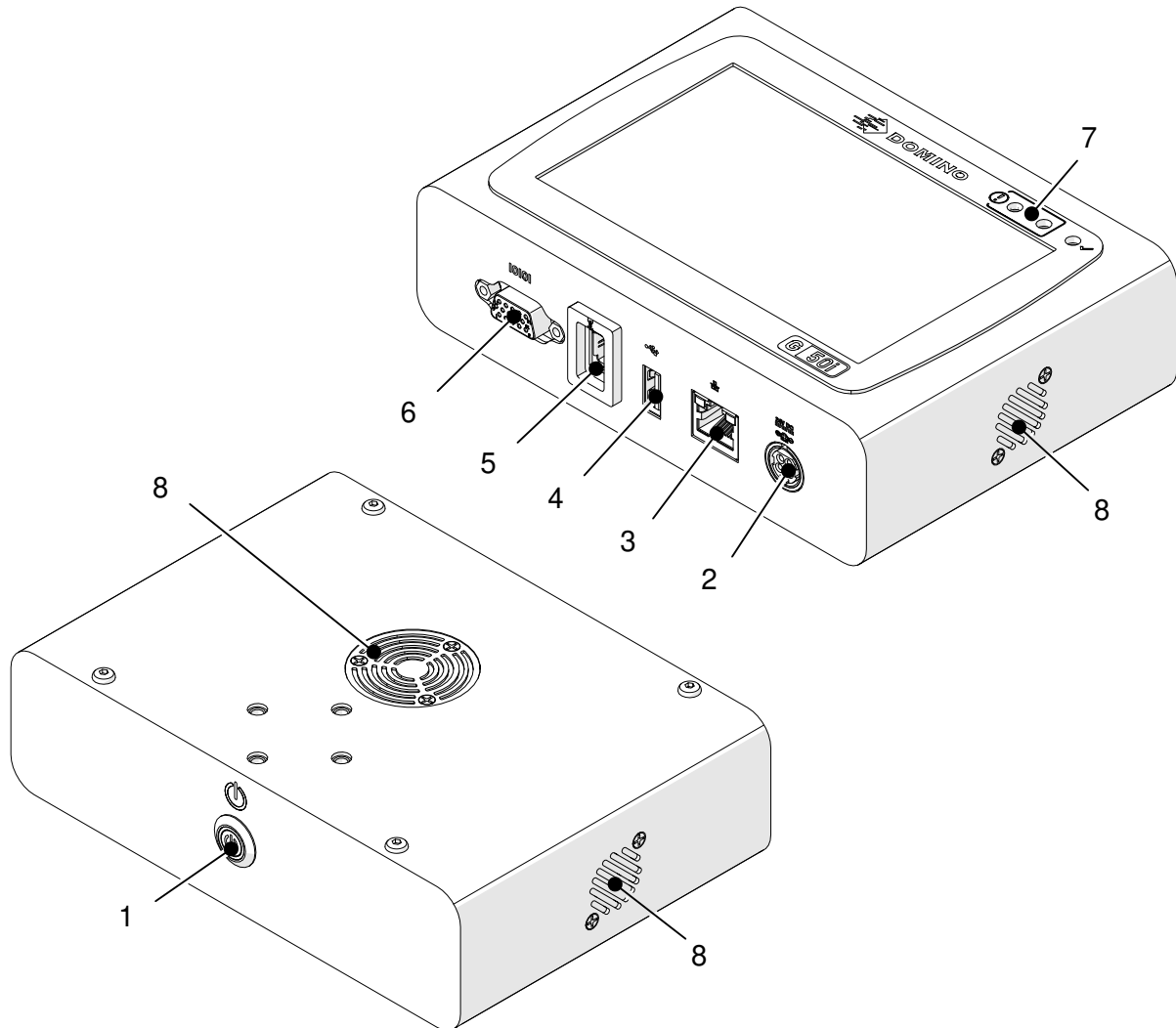
Domino G-Series 是一个热发泡喷码机系列，用于在生产线上为产品喷印各种固定和可变数据。如需更多详情，请与当地的支持办公室联系。

每台 G50i 包括：

- 1 个喷头，以及喷头与控制器之间的连接线缆。
- 一个包含电子控制系统的控制器。

## 概述

### G50i 控制器概述



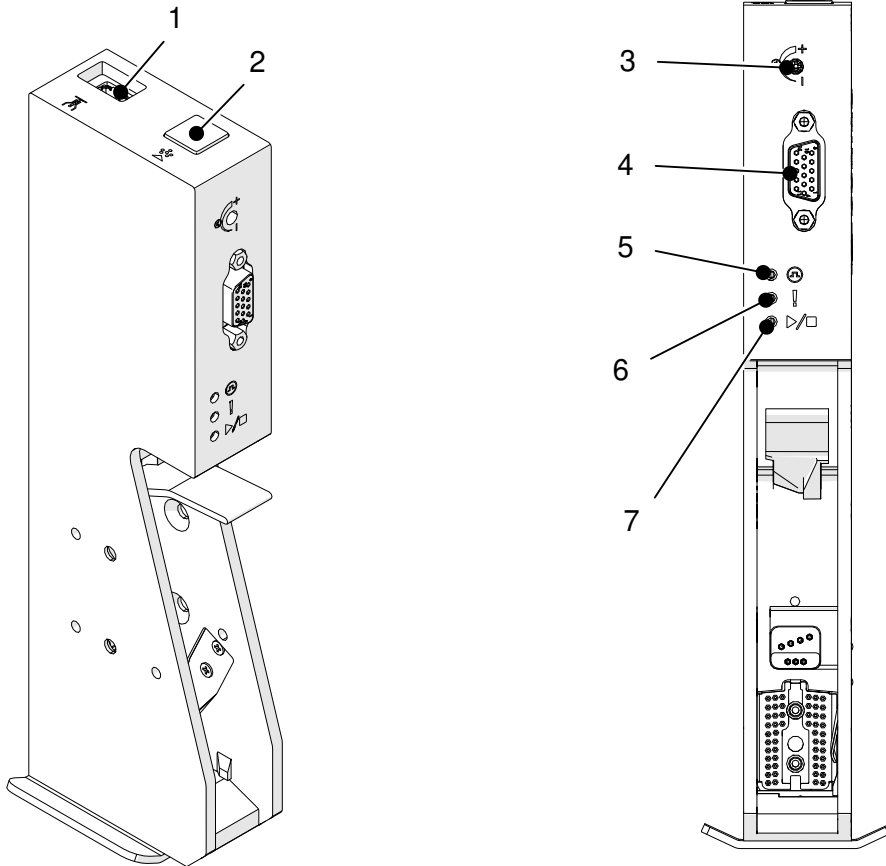
#	名称	说明
1	待机按钮	<p>注意 此按钮不会断开/连接电源。</p> <p>可以使用下列方式之一：</p> <ul style="list-style-type: none"> <li>• 按下以启动喷码机</li> <li>• 按住 2 秒以关闭喷码机</li> </ul>
2	电源输入	24 V DC, 2.5 A
3	以太网插座	将喷码机连接到网络或 PC 以进行数据传输。
4	USB 插座	<p>连接：</p> <ul style="list-style-type: none"> <li>• 键盘</li> <li>• 鼠标</li> <li>• 用于数据传输的存储设备</li> </ul>



## 系统描述

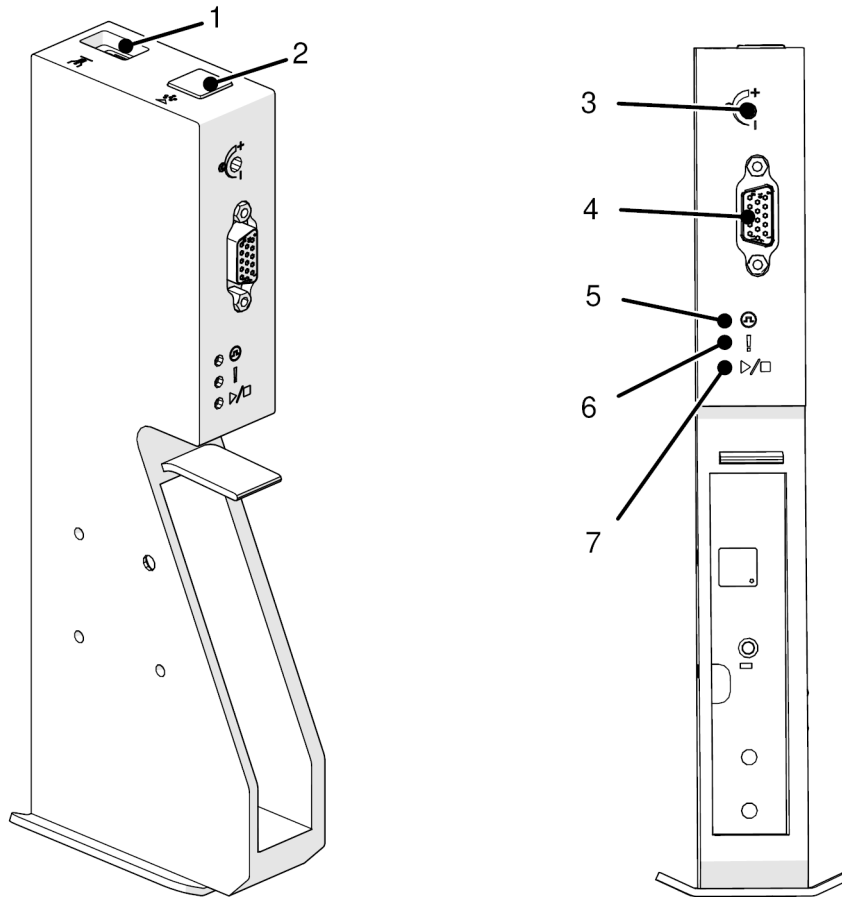
#	名称	说明
5	喷头接口	连接喷头。
6	IO 接口	连接： <ul style="list-style-type: none"><li>• 外部传感器（产品检测传感器）</li><li>• 外部同步器（同步器）</li><li>• 报警灯</li></ul>
7	状态指示灯	状态： <ul style="list-style-type: none"><li>• 停止（红色） - 连接电源并启动控制器时亮起。</li><li>• 警报（黄色） - 出错时亮起。</li><li>• 运行（绿色） - 喷印时亮起。</li></ul>
8	风扇	用于冷却控制器。切勿堵塞风扇通风口。

## GP 喷头概述



#	名称	说明
1	喷头线接口	将喷头连接到控制器。
2	净化按钮	按下以净化喷头喷嘴。
3	灵敏度	调整产品检测传感器灵敏度。
4	扩展接口	请勿使用。
5	传感器指示灯	触发产品检测传感器时亮起。
6	警报指示灯	出错时亮起。
7	运行/停止指示灯	喷印时亮起。

## EXT 喷头概述

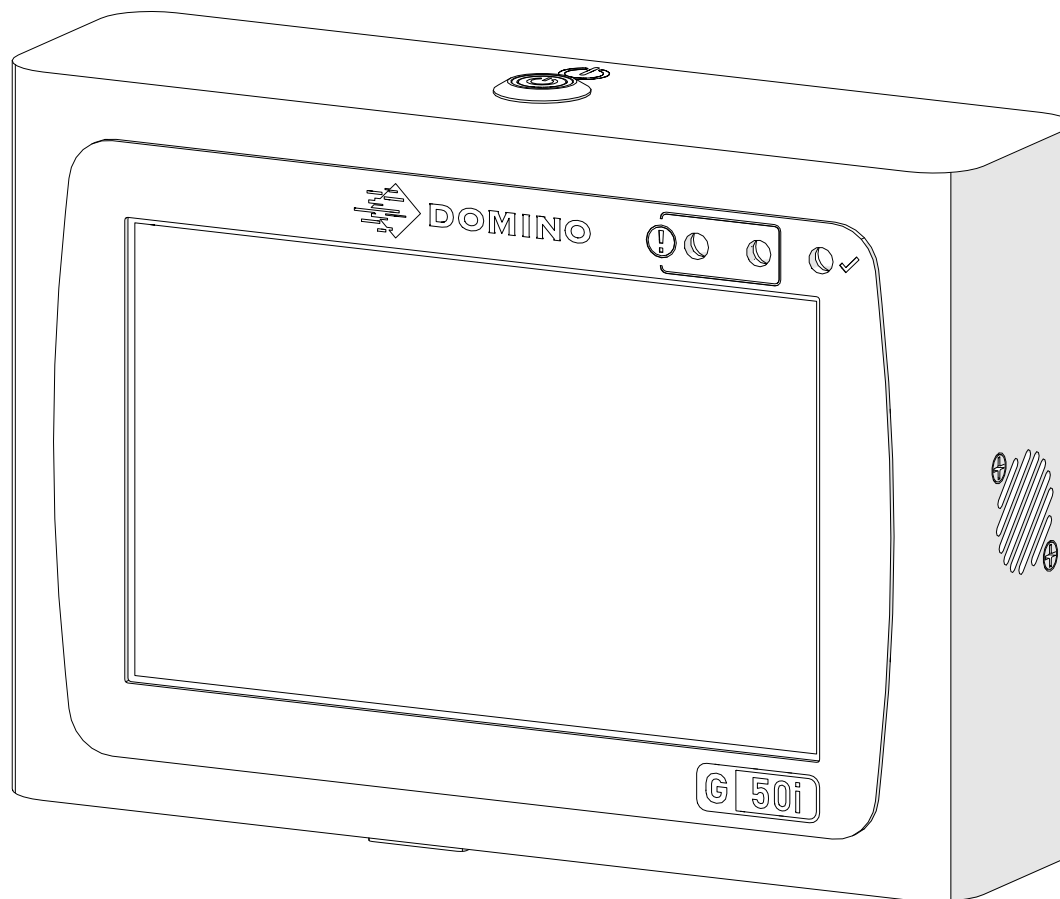


#	名称	说明
1	喷头线接口	将喷头连接到控制器。
2	净化按钮	按下以净化喷头喷嘴。
3	灵敏度	调整产品检测传感器灵敏度。
4	扩展接口	请勿使用。
5	传感器指示灯	触发产品检测传感器时亮起。
6	警报指示灯	出错时亮起。
7	运行/停止指示灯	喷印时亮起。

## 用户界面

控制器上的 5 英寸触摸屏可显示用户界面。相关设置、配置和信息创建/编辑可直接在触摸屏上完成（无需外部软件）。

但是，也可使用 PC、笔记本电脑或移动设备（智能手机）的 Web 浏览器控制喷码机，请参阅[通过 Web 浏览器控制喷码机](#)，页码：92。



## 技术规格

### 控制器规格

项目	详细信息
尺寸:	宽度: 155 mm 高度: 111.6 mm 厚度: 44.65 mm
重量:	622 g
工作温度:	5°C ~ 50°C
工作相对湿度:	90% (无凝结)。
IP 等级	N/A (请勿在潮湿环境中使用)
用户界面:	5 英寸触摸屏
信息存储:	4 GB
最大打印头数量:	1
可喷印字符:	Windows True Type 字体
电源适配器:	输入: 100-240 V AC, 1.4 A, 50/60 Hz 输出: 24 V DC, 2.5 A, 60 W
最大电力消耗:	60 W
外部连接:	<ul style="list-style-type: none"> <li>• 外部传感器 (产品检测传感器)</li> <li>• 外部同步器 (同步器)</li> <li>• 报警灯</li> <li>• RS485</li> <li>• RJ45 (以太网)</li> <li>• USB</li> </ul>
最大工作海拔高度:	2000 m
适用环境:	仅限室内

## GP 喷头规格

项目	详细信息
最大打印高度:	12.7 mm (0.5 英寸)
尺寸:	高度: 65.1 mm 宽度: 49.1 mm 长度: 216.4 mm
重量:	412.4 g
工作温度:	注意 检查墨水类型的规格。 5°C ~ 50°C
工作相对湿度:	90% (无凝结)。
IP 等级	N/A (请勿在潮湿环境中使用)
打印头线缆长度:	2 m
最大工作海拔高度:	2000 m
适用环境:	仅限室内

## GP 喷头速度表

注意 喷印速度取决于墨水类型、分辨率和应用。检查墨水类型的数据表。

分辨率	密度 1 速度 (m/min)
150x100	228
150x120	190
150x150	152
150x200	114
150x300	76
150x600	38
300x100	228
300x120	190
300x150	152
300x200	114
300x300	76
300x600	38
600x100	228
600x120	190
600x150	152
600x200	114
600x300	76
600x600	38

## EXT 喷头规格

项目	详细信息
最大打印高度:	25.4 mm (1 英寸)
尺寸:	高度: 77.5 mm 宽度: 49 mm 长度: 217 mm
重量:	432 g
工作温度:	注意 检查墨水类型的规格。 5°C ~ 50°C
工作相对湿度:	90% (无凝结)。
IP 等级	N/A (请勿在潮湿环境中使用)
打印头线缆长度:	2 m
最大工作海拔高度:	2000 m
适用环境:	仅限室内



## EXT 喷头速度表

注意 喷印速度取决于墨水类型、分辨率和应用。检查墨水类型的数据表。

分辨率	密度 1 速度 (m/min)
300x100	120
300x120	100
300x150	80
300x200	60
300x300	40
300x600	20

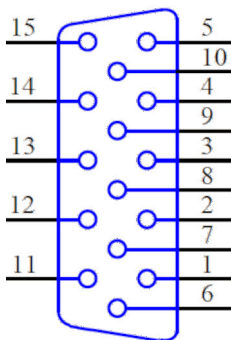
## 预装字体

预装的字体包括：

- Liberation Mono（常规/粗体/斜体/粗斜体）
- Liberation Sans（常规/粗体/斜体/粗斜体）
- Liberation Sans Narrow（常规/粗体/斜体/粗斜体）
- Noto Sans（常规/粗体/斜体/粗斜体）
- Noto Sans Arabic（常规/粗体）
- Noto Sans Hebrew（常规/粗体）
- Noto Sans JP（常规/粗体）
- Noto Sans KR（常规/粗体）
- Noto Sans TC（常规/粗体）
- Noto Sans Thai（常规/粗体）

## 控制器 IO 接口描述

插座类型：母接头 - 15 芯。高密度，D 型接口。



#	名称	类型	说明
1	485B	通信	RS485B, 反相驱动器输出/接收器输入。
2	EN_B	输入	同步器输入 B。 仅使用 NPN 同步器。
3	EN_A	输入	同步器输入 A。 仅使用 NPN 同步器。
4	EXT_SEN_PNP_IN	输入	用于 PNP 连接的外部产品检测传感器输入。 输入为高电平时激活。 要使用此输入, 请将输入信号的地线连接到喷码机 IO 接口上的 Ground。
5	24V_FUSE	输出	24 V DC 电源输出。 由 3 A 保险丝保护。 最大电流输出: 1.5 A。 此输出与针脚 12 合并/共享。
6	GROUND	-	
7	STOP_LED_DP	输出	输出会激活红色报警灯。 低电平激活, 开漏输出。 47 K 欧姆内部上拉电阻至 +24 V。
8	EXT_SEN_NPN_IN	输入	用于 NPN 连接的外部产品检测传感器输入。 输入为低电平时激活。 要使用此输入, 请将输入信号的地线连接到喷码机 IO 接口上的 Ground。
9	PRINT_LED_DP	输出	输出会激活绿色报警灯。 低电平激活, 开漏输出。 47 K 欧姆内部上拉电阻至 +24 V。

系统描述

#	名称	类型	说明
10	SP_INPUT	输入	<p>备用输入。</p> <p>注意 在发布本手册时无法使用此输入。在当前的软件版本(1.0.3.0)中不支持此输入。在未来的软件版本中有可能可使用此输入。</p> <p>低电平激活，47 K 欧姆内部上拉电阻至 +24 V。</p> <p>要使用此输入，请将输入信号的地线连接到喷码机 IO 接口上的 Ground。</p>
11	485A	RS485 通信	RS485A，非反相驱动器输出/接收器输入。
12	24V_FUSE	输出	<p>24 V DC 电源输出。</p> <p>由 3 A 保险丝保护。</p> <p>最大电流输出：1.5 A。</p> <p>此输出与针脚 5 合并/共享。</p>
13	GROUND	-	
14	SP_SIG_DP	输出	<p>备用输出。</p> <p>只有完成喷印时才会触发输出。</p> <p>低电平激活，开漏输出。</p> <p>47 K 欧姆内部上拉电阻至 +24 V。</p>
15	ALARM_LED_DP	输出	<p>输出会激活绿色报警灯。</p> <p>低电平激活，开漏输出。</p> <p>47 K 欧姆内部上拉电阻至 +24 V。</p>

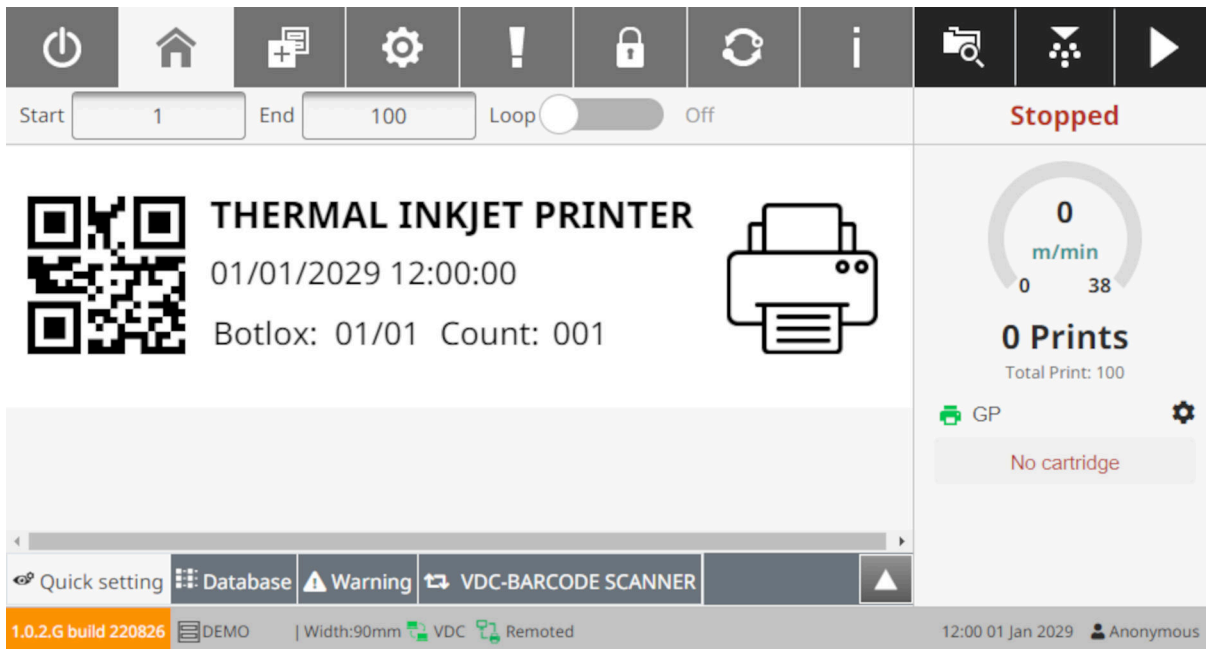
## 最大信息宽度

注意 最大信息宽度取决于分辨率。




最大信息宽度	分辨率
1.387 m	<ul style="list-style-type: none"> <li>• 600x600 DPI</li> <li>• 300x600 DPI</li> <li>• 150x600 DPI</li> </ul>
1.5 m	<ul style="list-style-type: none"> <li>• 600x300 DPI</li> <li>• 600x200 DPI</li> <li>• 600x150 DPI</li> <li>• 600x120 DPI</li> <li>• 600x100 DPI</li> <li>• 300x300 DPI</li> <li>• 300x200 DPI</li> <li>• 300x150 DPI</li> <li>• 300x120 DPI</li> <li>• 300x100 DPI</li> <li>• 150x300 DPI</li> <li>• 150x200 DPI</li> <li>• 150x150 DPI</li> <li>• 150x120 DPI</li> <li>• 150x100 DPI</li> </ul>

## 用户界面概述

### 主界面工具栏



**注意** 喷印时，某些设置可能不可用。

项目	名称	说明
	待机	关闭或重启喷码机。 注意 此设置不会断开喷码机与电源的连接。
	主屏幕	返回此屏幕。
	设计	打开信息模板设计屏幕： <ul style="list-style-type: none"> <li>• 创建新信息模板</li> <li>• 编辑信息模板</li> <li>• 选择要喷印的信息模板。</li> </ul>

系统描述

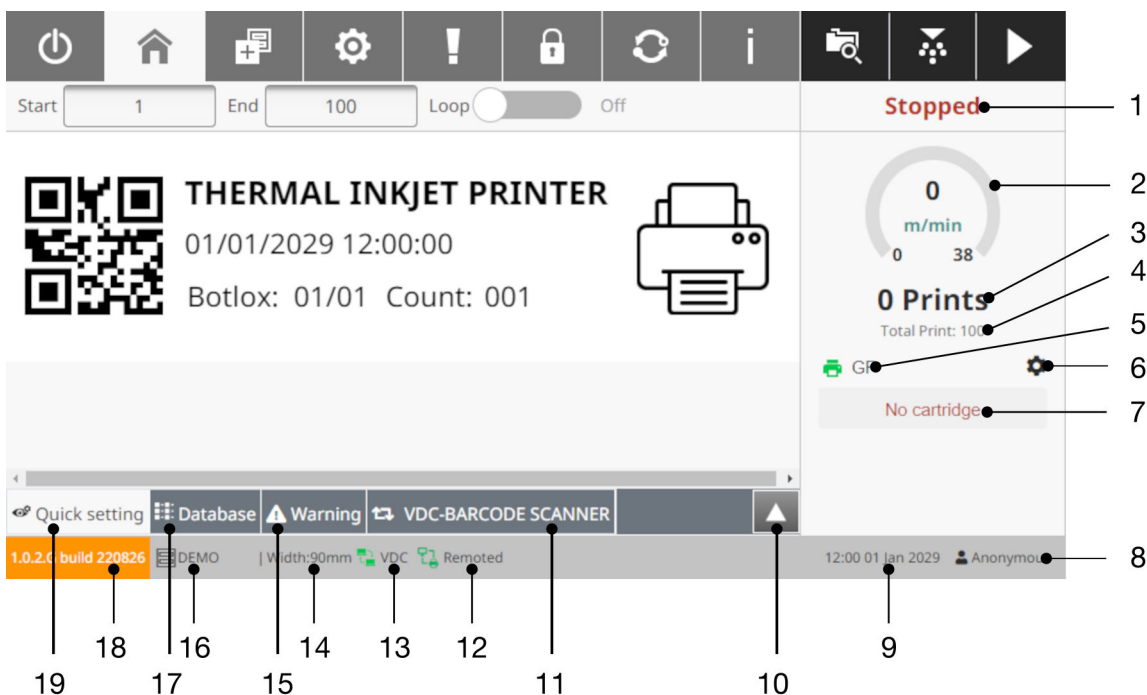
项目	名称	说明
	设置	打开“设置”屏幕： <ul style="list-style-type: none"> <li>• 喷头设置</li> <li>• 系统设置</li> <li>• 高级设置</li> <li>• VDC 设置</li> <li>• 网络设置</li> <li>• 省电设置</li> <li>• 语言设置</li> <li>• 字体设置</li> </ul>
	日志	打开“日志”屏幕： <ul style="list-style-type: none"> <li>• 查看并导出所有用户操作日志</li> <li>• 查看统计信息</li> </ul>
	User	如启用用户模式： <ul style="list-style-type: none"> <li>• 查看当前用户的详细信息</li> <li>• 更改当前用户的密码</li> </ul> 如以管理员身份登录： <ul style="list-style-type: none"> <li>• 创建新用户</li> <li>• 删除用户</li> <li>• 设置和编辑用户权限</li> <li>• 更改其他用户的密码</li> </ul>
	更新	更新软件/固件版本。
	关于	查看有关软件和硬件的信息。
	打开模板	打开保存的信息模板。
	净化	净化喷头以疏通堵住的喷嘴。
	开始	开始喷印。

系统描述

项目	名称	说明
	停止	停止喷印。
Start <input type="text" value="1"/>	起始索引	设置计数器/数据库的起始索引。
End <input type="text" value="1000000"/>	结束索引	设置计数器/数据库的结束索引。
Loop <input type="checkbox"/> Off	循环	开启可重复数据。



## 主屏幕喷印信息

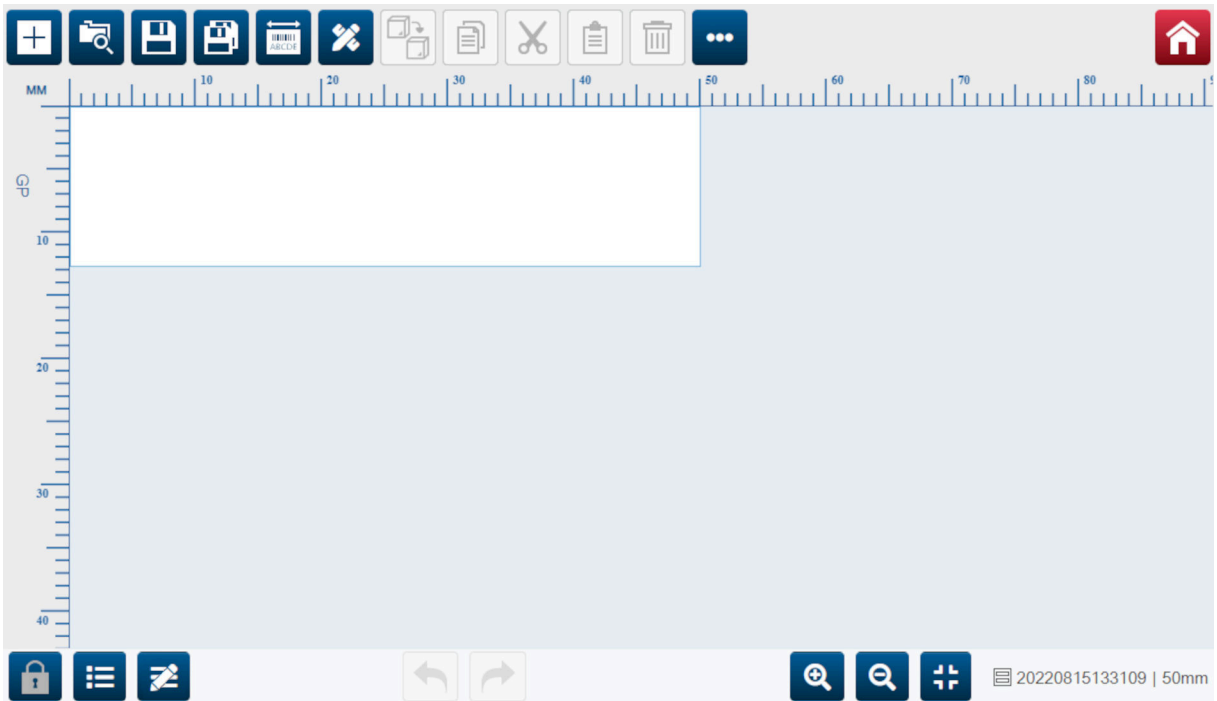






#	名称	说明
1	喷码机状态	<ul style="list-style-type: none"> <li>已停止 - 喷码机不在喷印</li> <li>正在处理 - 喷码机状态正从“已停止”更改为“就绪”</li> <li>就绪 - 喷码机已可以喷印。</li> <li>打印 - 喷码机正在喷印。</li> </ul>
2	当前速度	<ul style="list-style-type: none"> <li>如果不使用同步器测量生产线速度，则显示的值将为在设置 &gt; 系统设置 &gt; 同步器 &gt; 内部 &gt; 速度 (m/min) 中输入的数字。</li> <li>如果使用同步器，则显示的值同步器测得的生产线速度。</li> </ul>
3	喷印次数	<ul style="list-style-type: none"> <li>显示已完成的喷印次数</li> <li>每喷印一次，值会增加 1。</li> <li>范围：0 - 1,000,000,000。</li> </ul>









系统描述








#	名称	说明
4	总喷印数	<ul style="list-style-type: none"> <li>显示当前喷印作业的总页数</li> <li>如果信息模板包含计数器，则该值为计数器值。</li> <li>如果信息模板包含数据库和计数器，则该值为数据库文件的行数，即使计数器值更大也是如此。</li> <li>如果信息模板仅包含固定文本，则该值为 1。</li> <li>开启循环可进行无限次喷印。</li> </ul>
5	喷头信息	<ul style="list-style-type: none"> <li>喷头类型</li> <li>喷头状态。</li> </ul>
6	墨盒信息	<ul style="list-style-type: none"> <li>状态</li> <li>标签</li> <li>墨水量</li> <li>喷嘴检查状态</li> <li>剩余打印数</li> <li>每 10 毫升的打印次数</li> </ul>
7	墨盒状态	<ul style="list-style-type: none"> <li>墨盒连接状态</li> <li>墨水量</li> </ul>
8	用户名	登录用户的名称。
9	系统时钟	<ul style="list-style-type: none"> <li>显示当前系统日期/时间</li> <li>要更改该值，请参阅<a href="#">常规</a>，页码：81。</li> </ul>
10	快速设置	快速访问喷印对齐设置，请参阅 <a href="#">对齐</a> ，页码：61。
11	VDC 条形码扫描仪	<p>注意 只有 VDC 设置中的连接设置被设为条形码扫描仪，此设置才可见。</p> <p>选择它以查看 VDC（可变数据连接）条形码数据，请参阅<a href="#">VDC 设置</a>，页码：83。</p>
12	远程状态	显示是否开启了远程，请参阅 <a href="#">远程</a> ，页码：77。
13	VDC 状态	显示是否开启了 VDC（可变数据连接），请参阅 <a href="#">VDC 设置</a> ，页码：83。
14	宽度	显示当前信息模板宽度。
15	警告	查看喷码机警告信息。
16	标签名称	显示加载的信息模板的名称。
17	数据库	查看数据库信息。
18	软件版本	显示当前软件版本
19	快速设置	快速访问喷印对齐设置，请参阅 <a href="#">对齐</a> ，页码：61。

## 信息模板设计器



项目	名称	描述
	新建	创建新信息模板。
	打开	<ul style="list-style-type: none"> <li>• 预览并打开保存的信息模板</li> <li>• 复制现有信息模板</li> <li>• 删除信息模板</li> </ul>
	保存	保存当前信息模板。
	编辑	编辑信息模板宽度。

项目	名称	描述
	对象	<p>将对象/元素添加到信息模板：</p> <ul style="list-style-type: none"> <li>• 文本</li> <li>• 计数器</li> <li>• 数据库</li> <li>• 条形码</li> <li>• 图形</li> <li>• 时钟</li> <li>• 班次代码</li> <li>• 线条</li> <li>• 箱号批号</li> </ul>
	复制	<p>复制并自动粘贴选定的对象/元素。 此设置包括下列选项：</p> <ul style="list-style-type: none"> <li>• 自动模式 - 禁用或启用方向、距离 Y (mm)/距离 X (mm) 设置和计数设置。</li> <li>• 方向 - 设置从原始对象粘贴复制对象的方向： <ul style="list-style-type: none"> <li>• 垂直 - 复制对象将粘贴到原始对象下方。</li> <li>• 水平 - 复制对象将粘贴到原始对象右侧。</li> </ul> </li> <li>• 距离 Y (mm)/距离 X (mm) - 设置每个复制对象与原始对象之间的水平/垂直空间。</li> <li>• 计数 - 设置复制对象的次数。</li> </ul>
	复制	复制选定的对象/元素。
	剪切	剪切选定的对象/元素。
	粘贴	粘贴复制或剪切的对象/元素。
	删除	删除选中的对象/元素。
	更多	<p>查看更多选项：</p> <ul style="list-style-type: none"> <li>• 导入模板 - 从 USB 存储设备导入信息模板</li> <li>• 导出模板 - 将信息模板导出到 USB 存储设备</li> <li>• 删除数据库 - 删除上次加载的数据库。</li> </ul>
	主屏幕	返回主屏幕。

项目	名称	描述
	锁定模板	锁定信息模板布局区域。如果模板被锁定，用户将无法调整模板，但可访问工具栏。
	对象	打开当前信息模板所用对象的列表。
	属性	查看和编辑选定对象的属性。
	撤消	撤消上一个操作。
	恢复	恢复上一个操作。
	放大	放大信息模板。
	缩小	缩小信息模板。
	缩放复位	将缩放复位。

## 部分： 3 安装

### 打开包装

从包装中取出控制器、打印头和配件（例如同步器和传感器）。

交付的设备根据特定订单而有所不同。对照装箱单检查装运内容物，如有任何不符之处，请立即与 Domino 联系。

### 位置

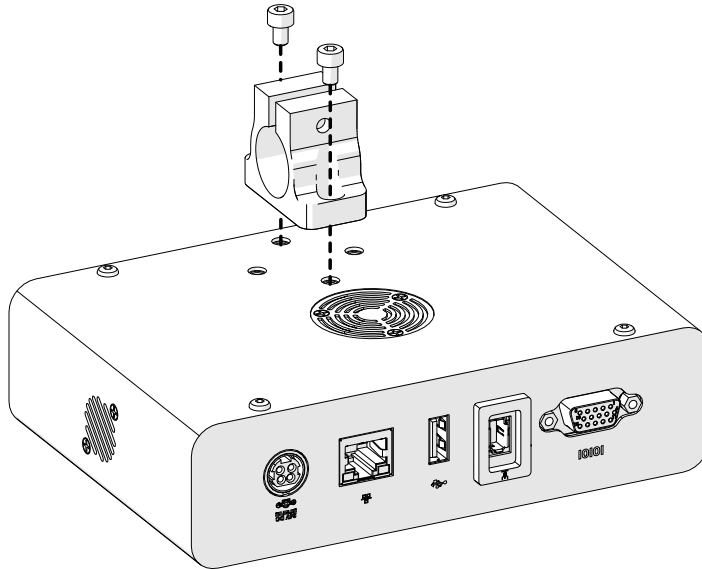
设备存放位置：

- 应与其他设备进行电气隔离。
- 温度应保持在规定范围内，详见[技术规格](#)，[页码： 21](#)。
- 相对湿度应保持在规定范围内，详见[技术规格](#)，[页码： 21](#)。
- 电源插座位置应触手可及且靠近设备，以便快速切断电源。
- 应便于管道、电缆和电气连接操作。

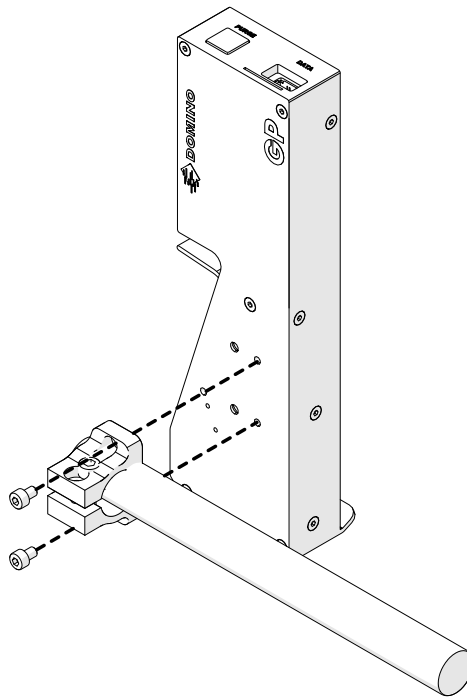
## 垂直安装

要安装 G50i:

1. 将夹具安装到控制器上。

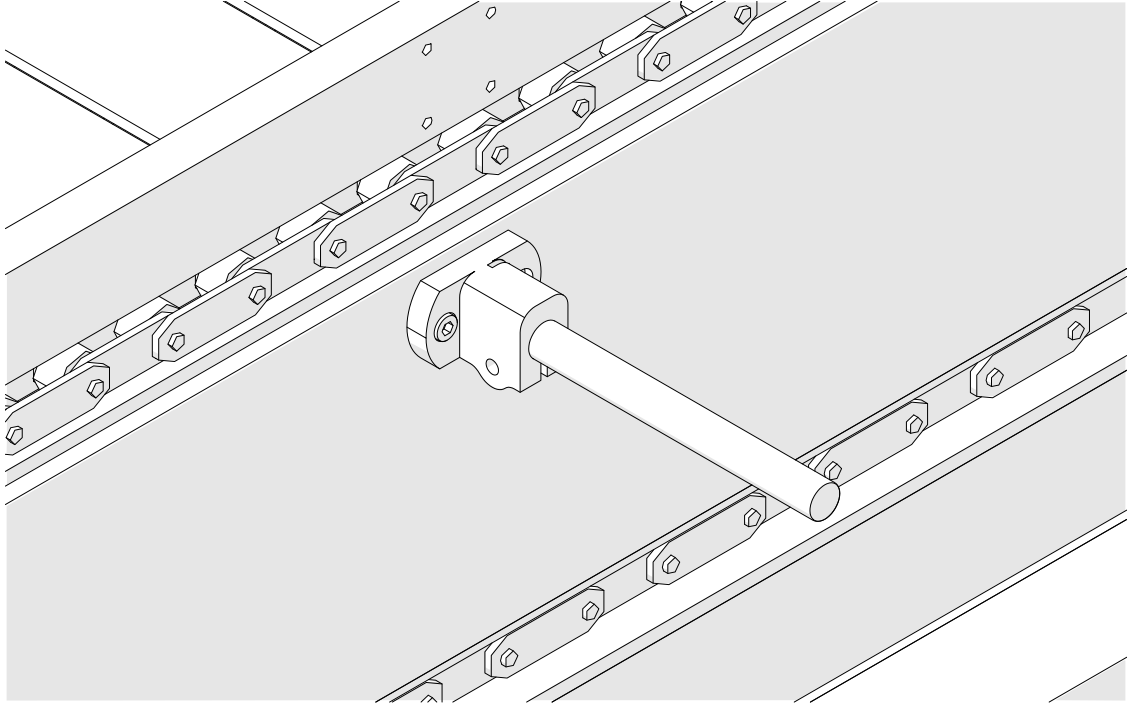


2. 将安装夹和圆杆安装到喷头上。

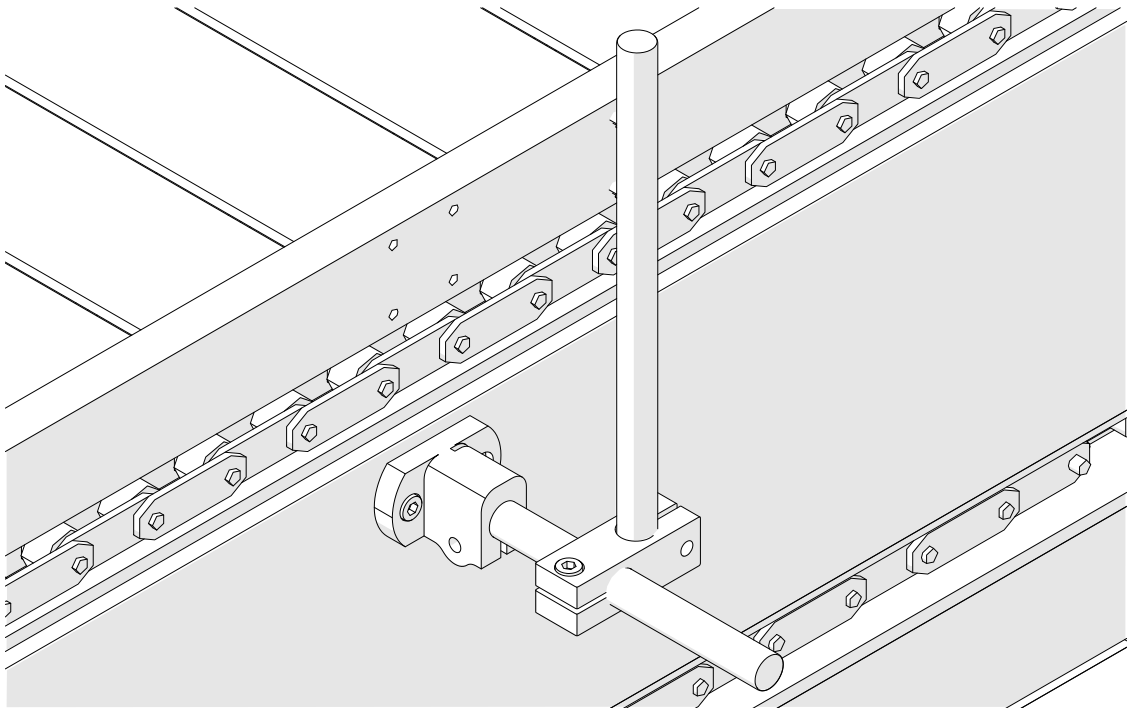


## 安装

3. 将底座夹和 1 个圆杆安装到传送机/生产线上。



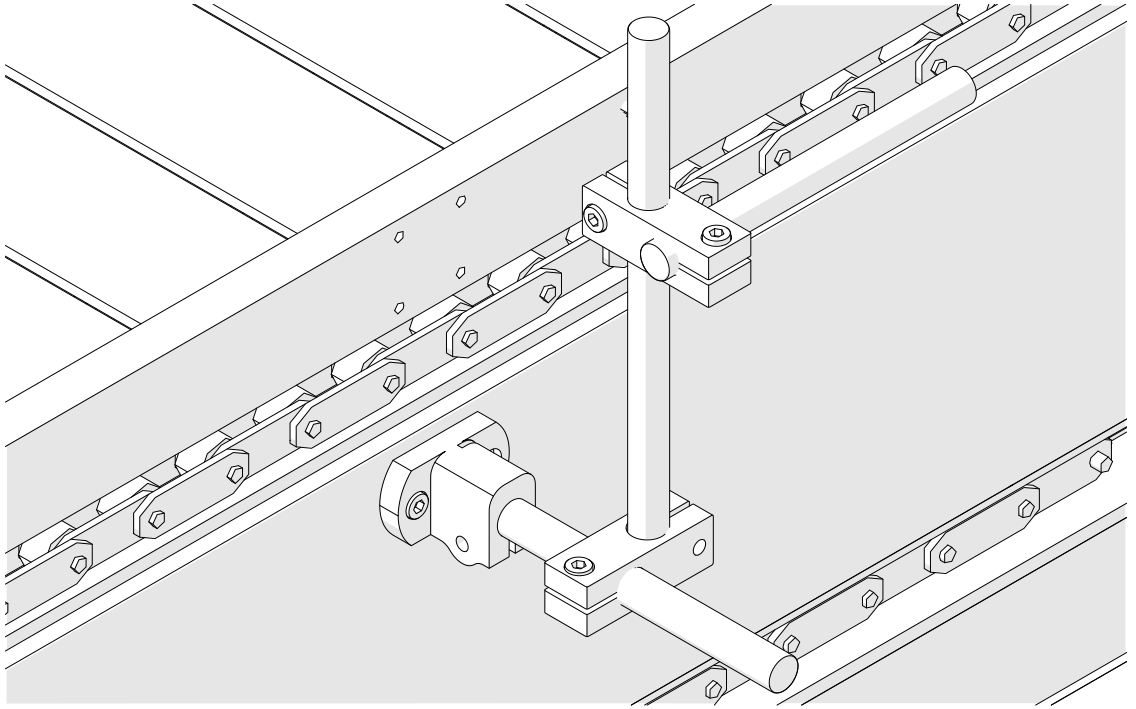
4. 如下图所示安装一个圆杆和夹具。



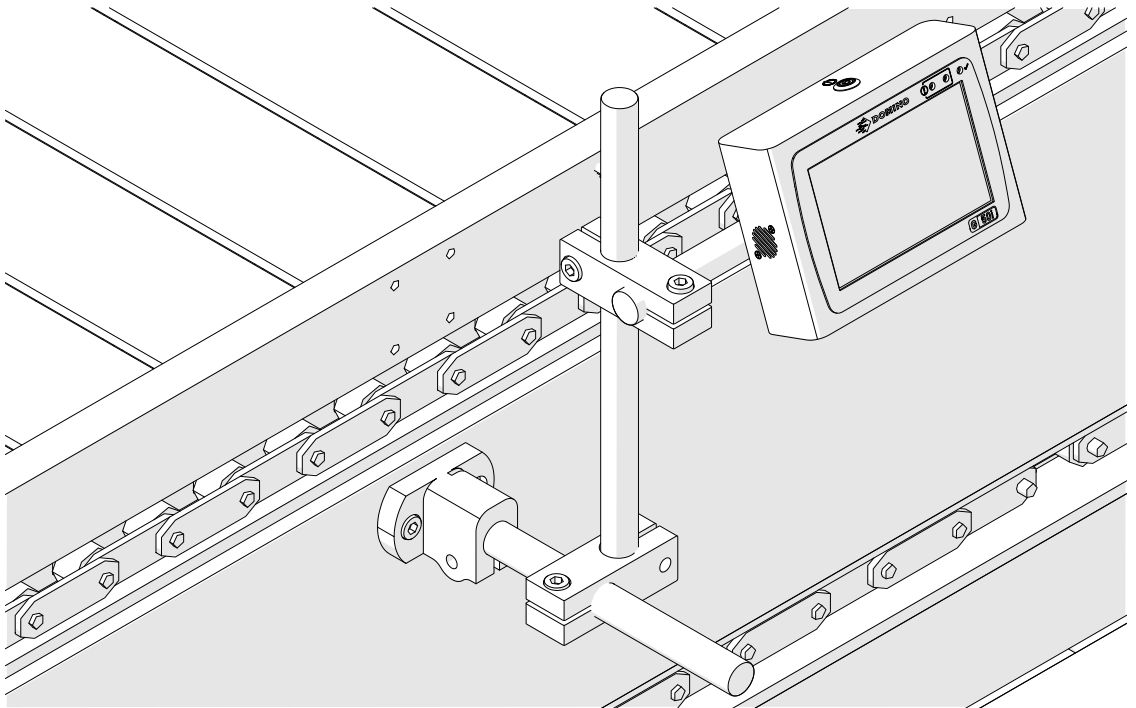


## 安装

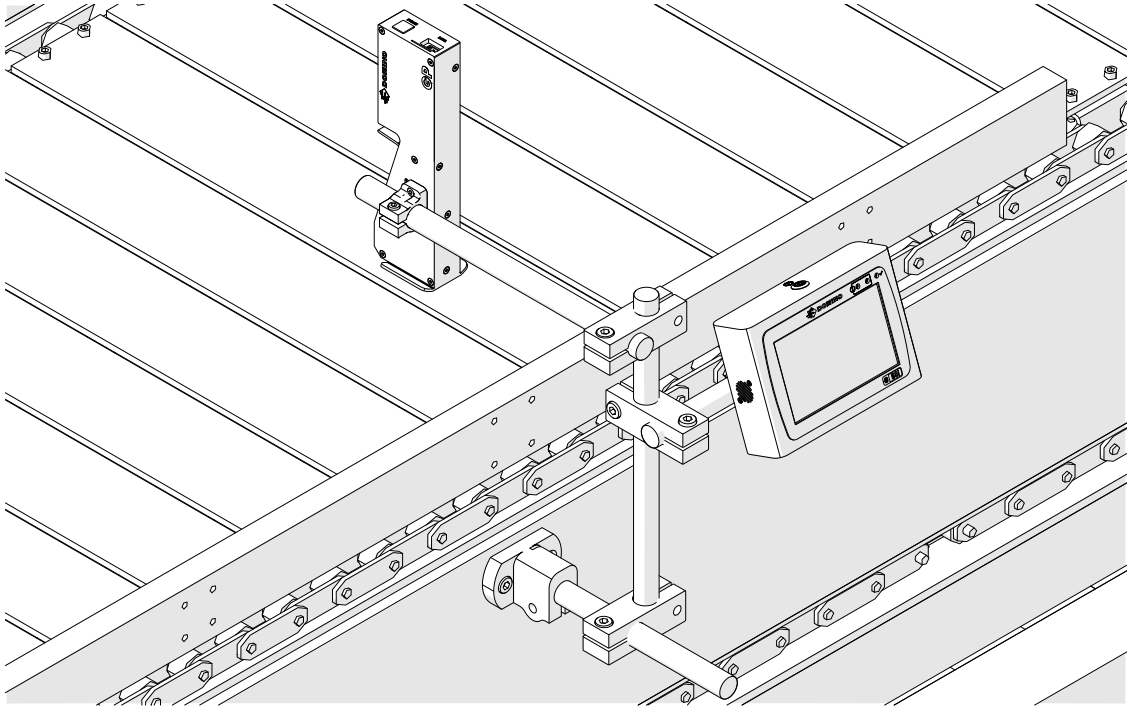
5. 如下图所示安装另一个圆杆和夹具。



6. 安装控制器



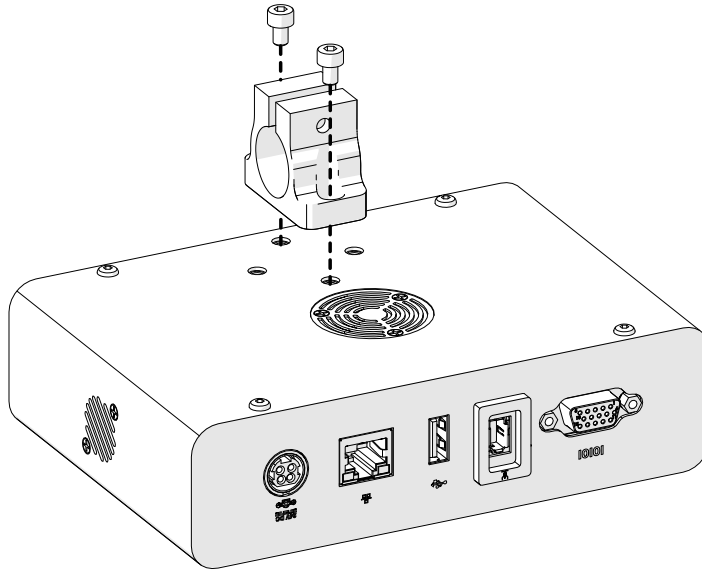
7. 安装喷头。



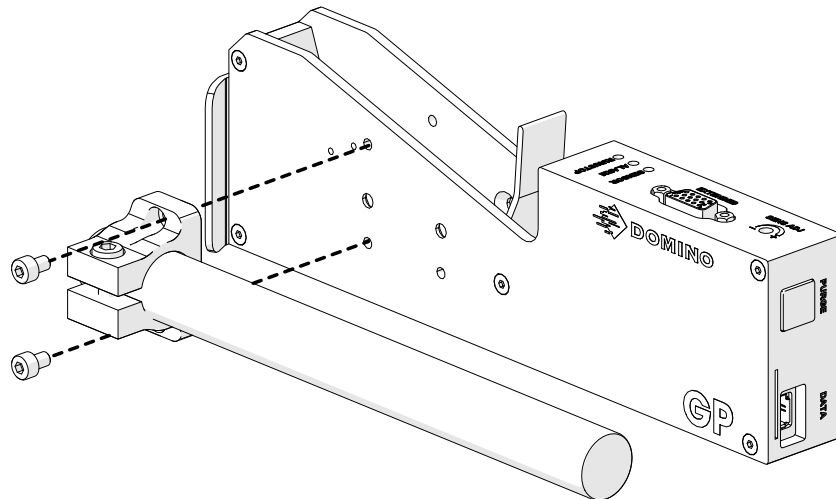
## 水平安装

要安装 G50i:

1. 将夹具安装到控制器上。

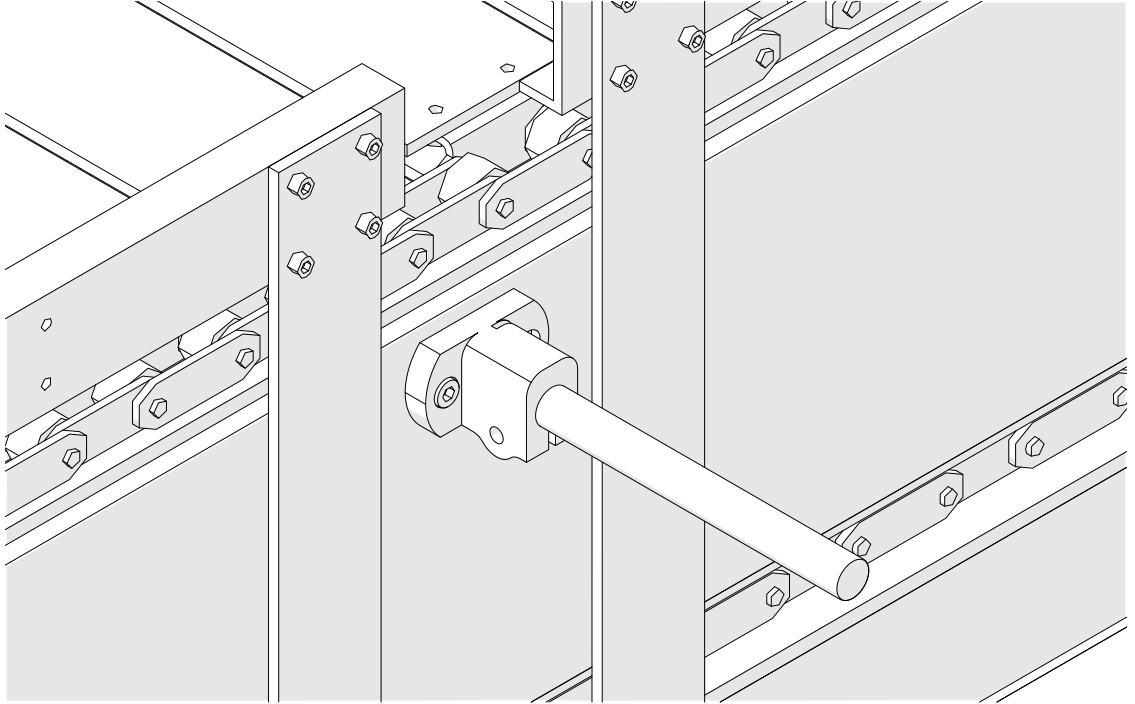


2. 将安装夹和圆杆安装到喷头上。

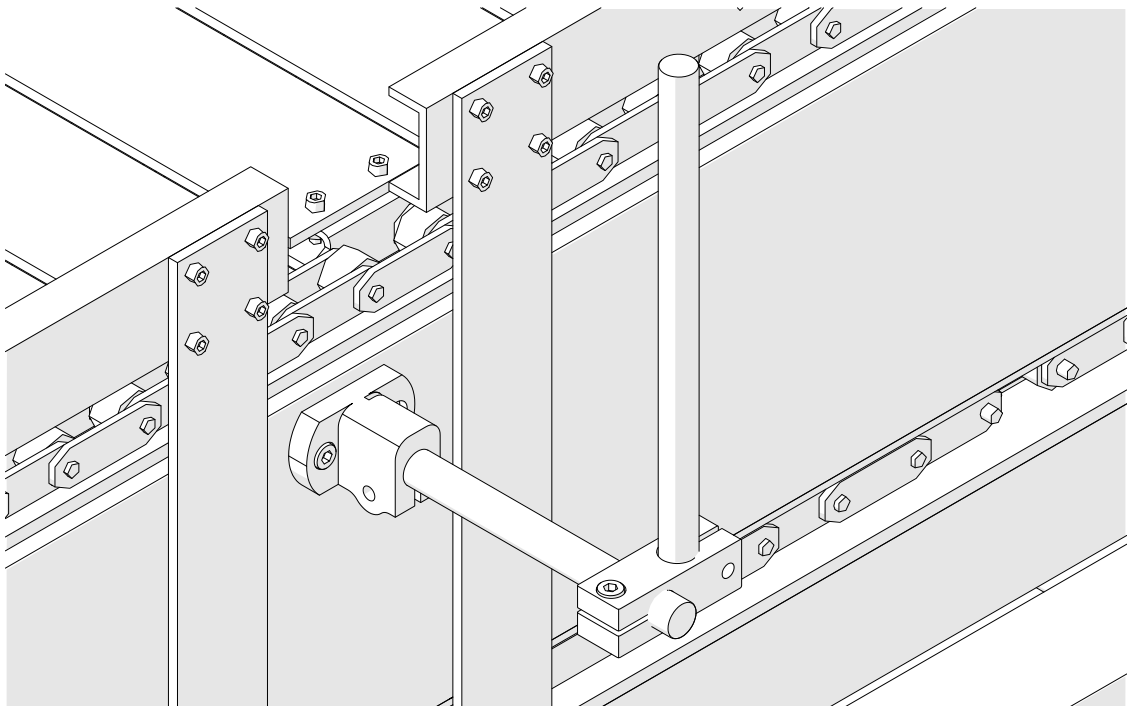


## 安装

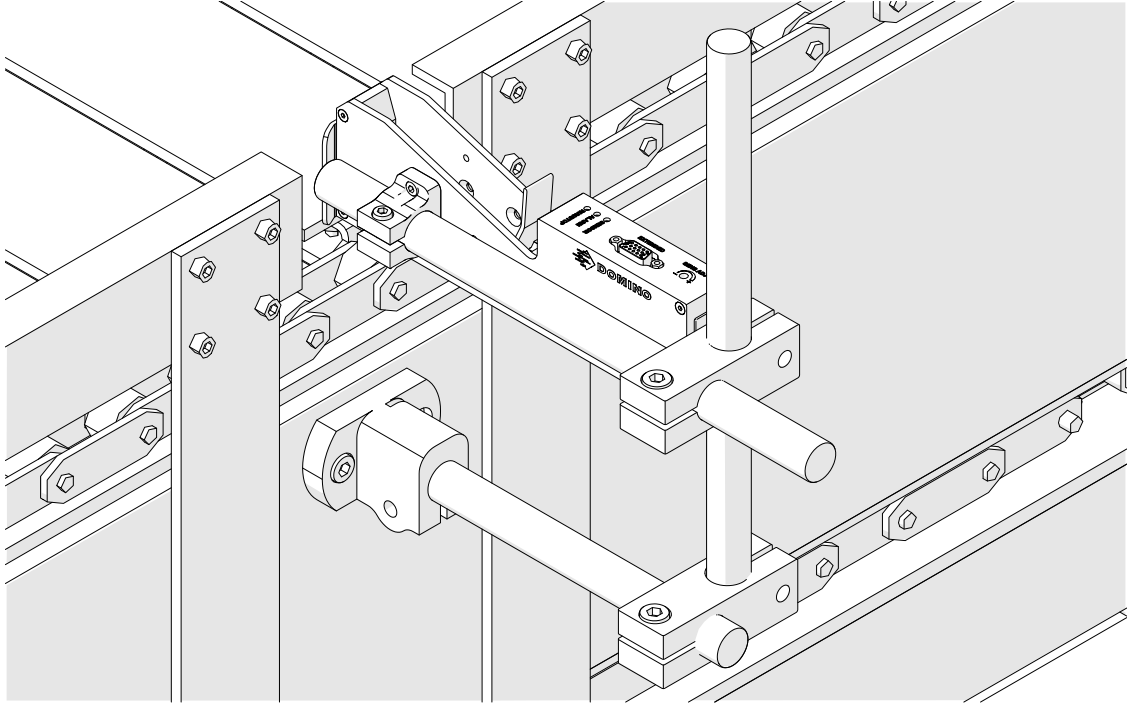
3. 将底座夹和 1 个圆杆安装到传送机/生产线上。



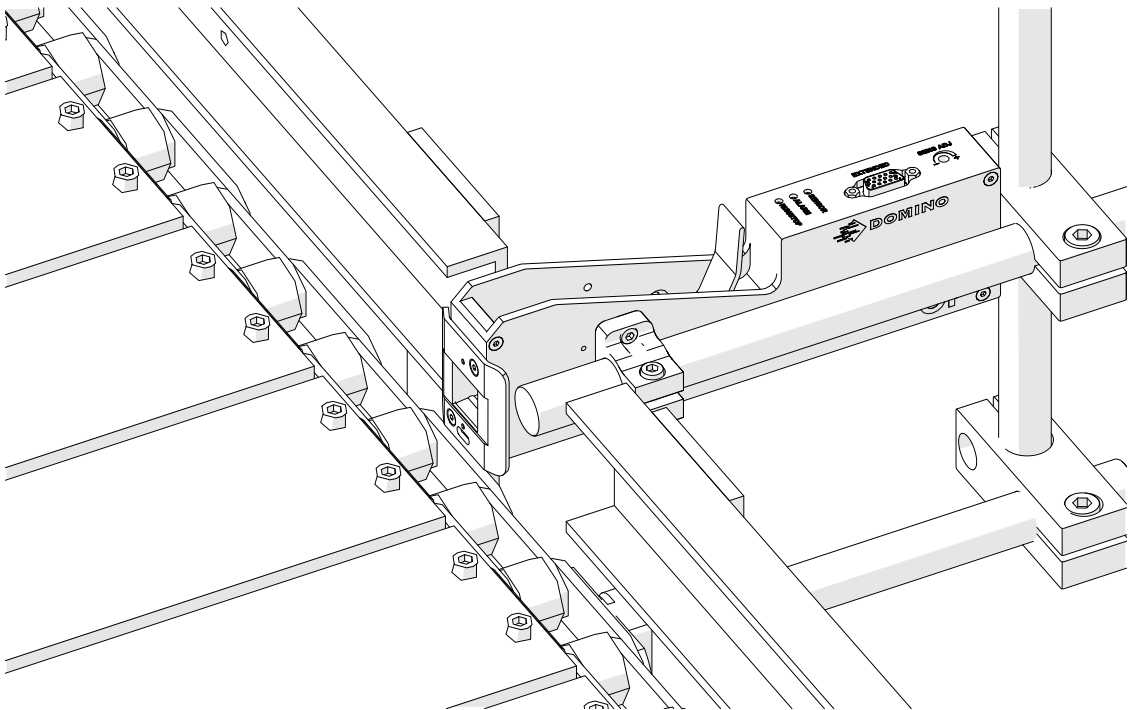
4. 如下图所示安装一个圆杆和夹具。



5. 安装喷头。

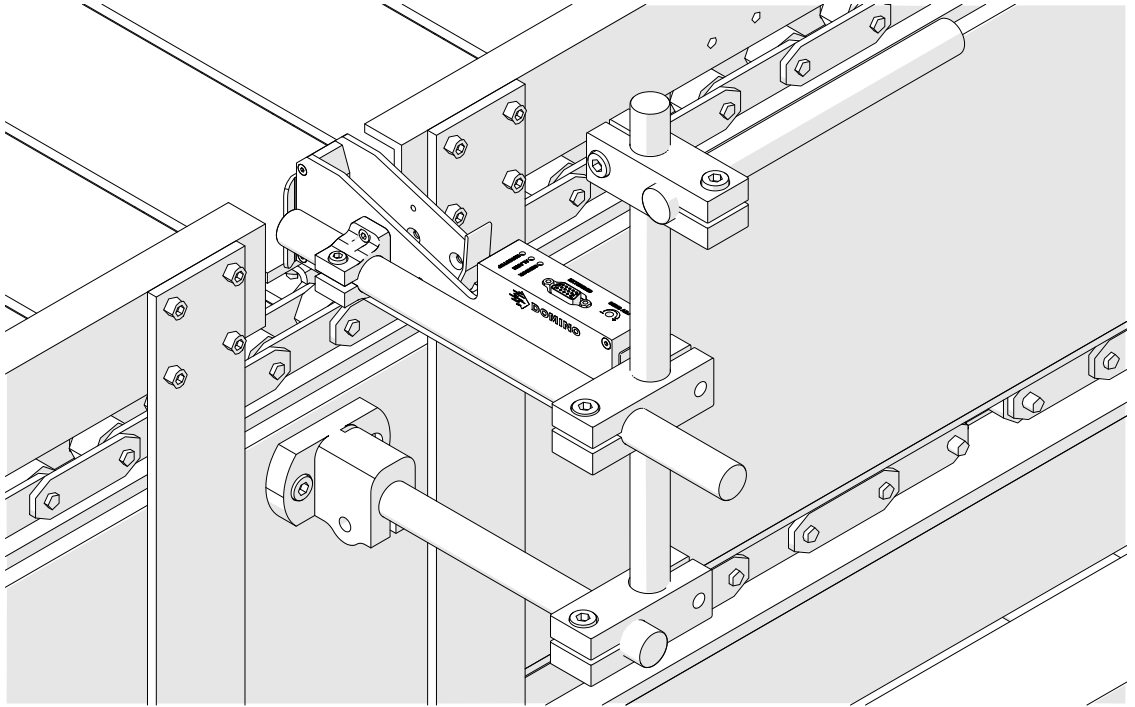


6. 在传送机/生产线上使用产品导轨保护喷头免受损坏/撞击。

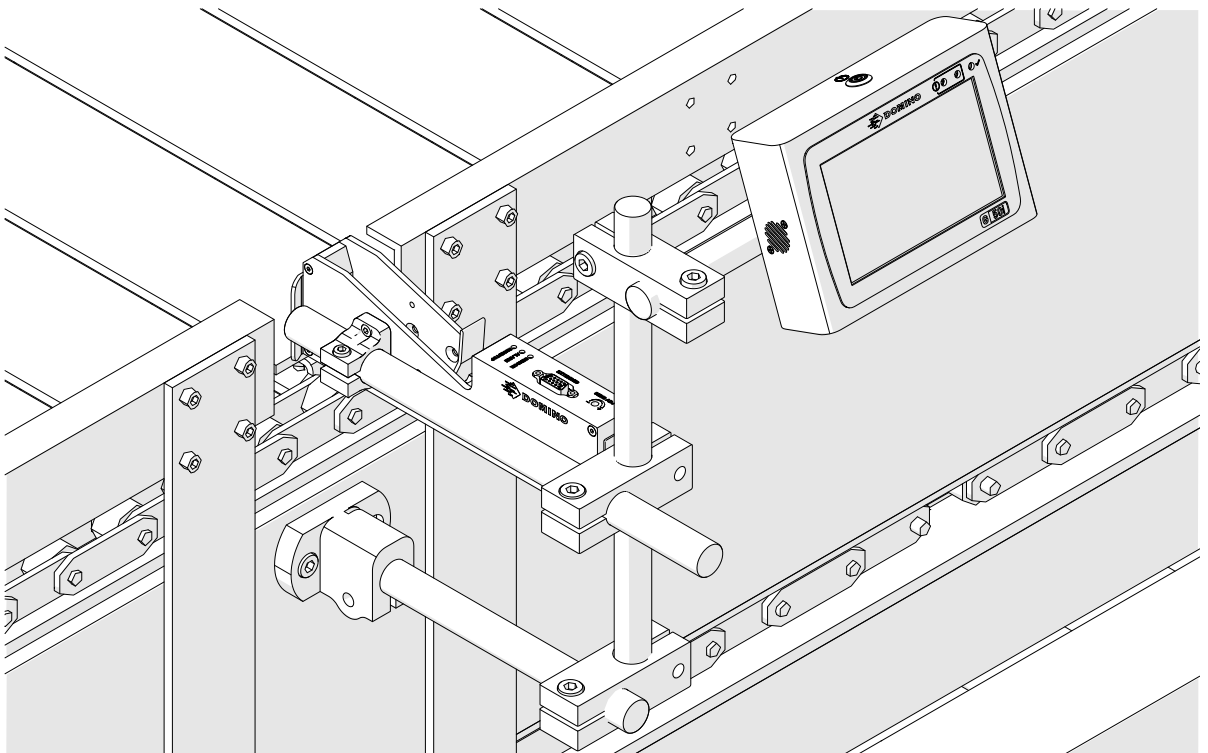


## 安装

### 7. 安装另一个圆杆。



### 8. 安装控制器。



## 防震（可选）安装

夹点。当心受伤。



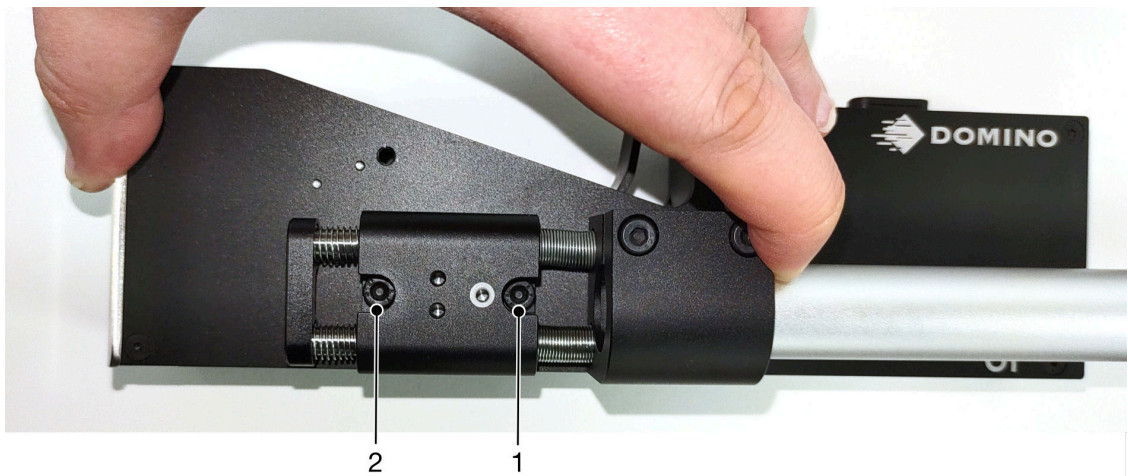
**手/手指不要放入防震夹。**

手和手指可能会被防震夹夹住。如果防震夹卡到手或手指，可能会造成伤害。

所需工具：3mm 内六角扳手

要安装可选的喷头防震夹：

1. 安装下图中标有 (1) 的螺钉。
2. 压紧夹具并安装下图中标有 (2) 的螺钉。

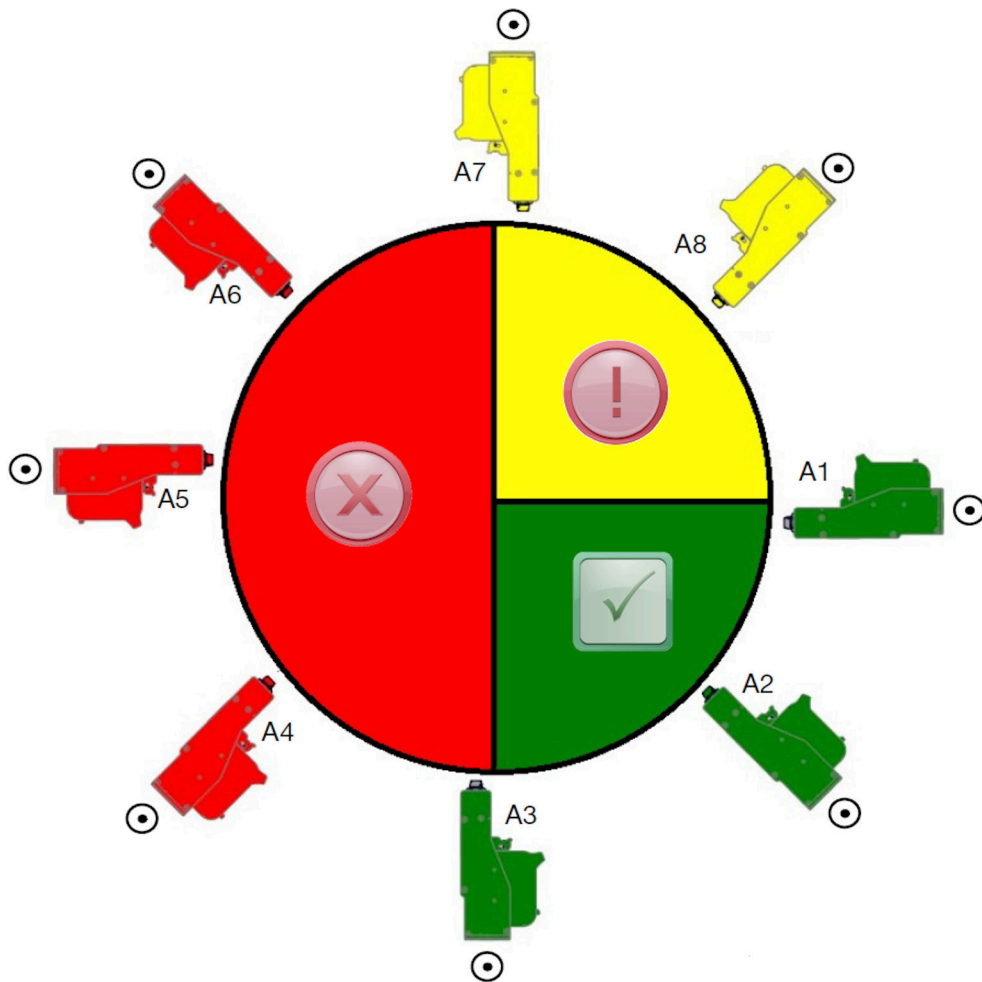


## 打印头方向

### 侧视图

下图和下页图片显示了正确的打印头方向和应避免的方向。

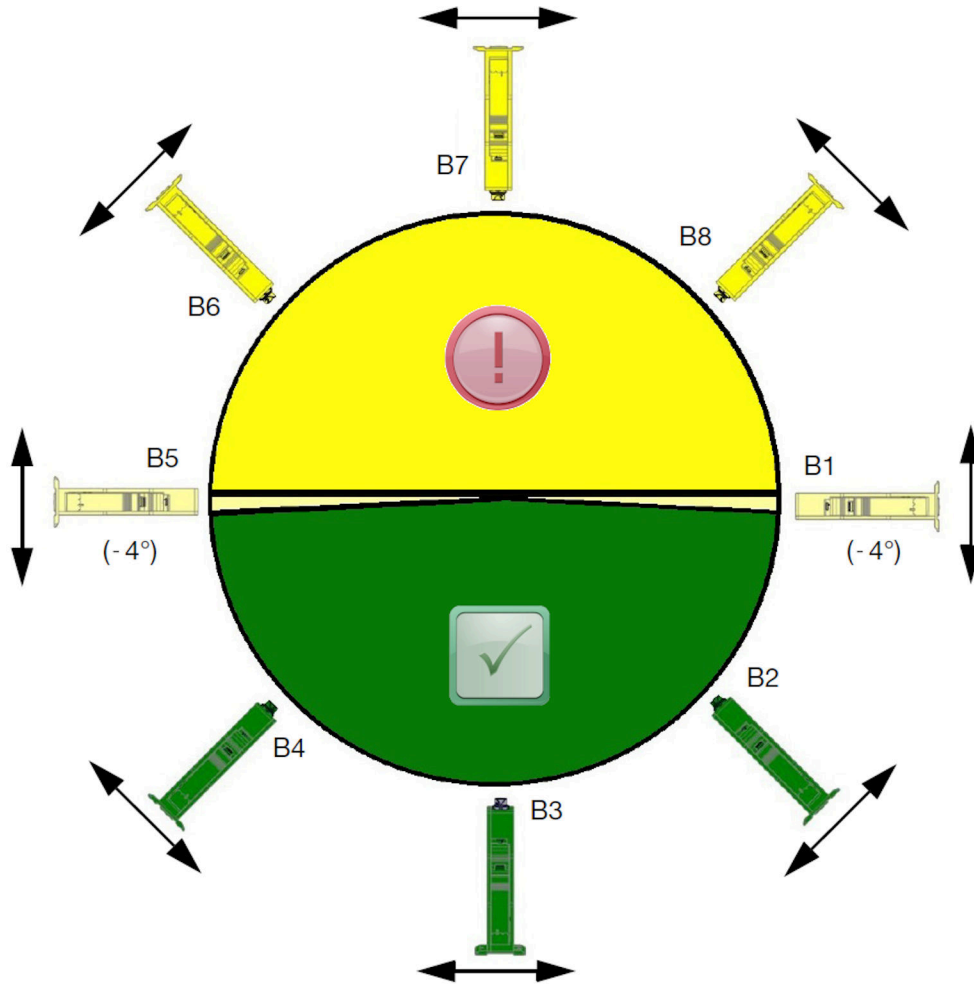
- A1、A2 和 A3 是推荐的正确方向。
- A7 和 A8 是应避免的方向。这些方向会导致墨盒中 1/3 的墨水无法到达喷嘴。
- A4、A5 和 A6 是错误的打印头方向。



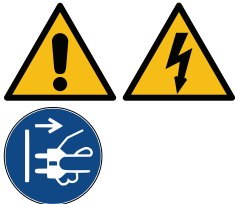


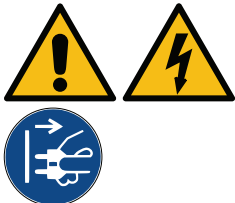
## 正视图

- B2、B3 和 B4 是推荐的正确方向。
- 若打印头安装在 B1 和 B5 方向，则需将打印头角度至少下调  $-4^\circ$ 。此外，如果垂直分辨率 (DPI) 设为 300，则应选择离地面最低的喷嘴行进行打印作业，请参阅[喷印质量](#)，[页码：60](#)。
- B6、B7 和 B8 是应避免的方向。这些方向会导致墨盒中 1/3 的墨水无法到达喷嘴。

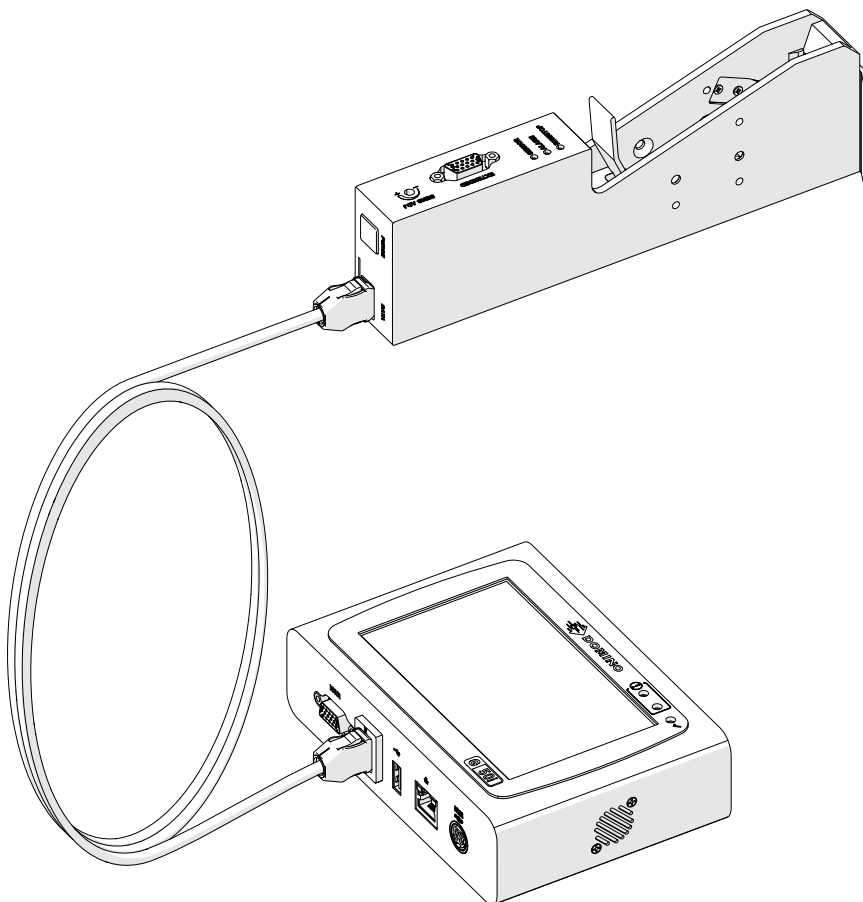


## 喷头连接


<b>警告</b> 小心有电。当心伤人。	
	<p>在断开或进行电气连接之前，请关闭设备并断开电源。 通电后的控制器包含带电的电气组件。与带电的电气组件接触可能发生触电危险。</p>


<b>警告</b> 小心有电。当心损坏设备。	
	<p>在断开或进行电气连接之前，请关闭设备并断开电源。 通电后的设备包含带电的电气组件。 电气连接不当可能损坏设备。</p>

下图展示如何将喷头连接到控制器。



## 墨盒安装

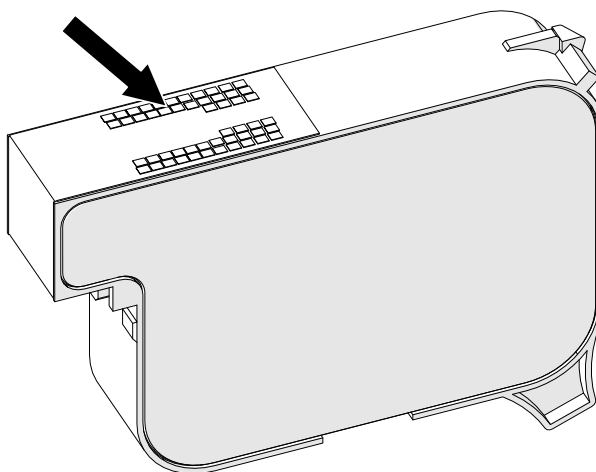
<b>警告</b> 危险化学品。当心损伤眼睛和皮肤。	
	<p>在打码机附近作业时，请穿戴防护设备，例如手套和护目镜。 接触化学品可能会损伤皮肤或眼睛。 请参考安全数据表。</p>

<b>警告</b> 金属触点容易损坏。存在设备损坏风险。	
	<p>请勿强行将墨盒插入打印头。 请谨慎插入墨盒。强行将墨盒顶住电触点可能会损坏打印头电路板上的触点。</p>

要安装墨盒：


1. 取下墨盒保护盖。
2. 如果是新墨盒，请用乙醇清洁布擦拭金属触点，去除腐蚀保护层。

注意 清洁布部件号：EPT039697

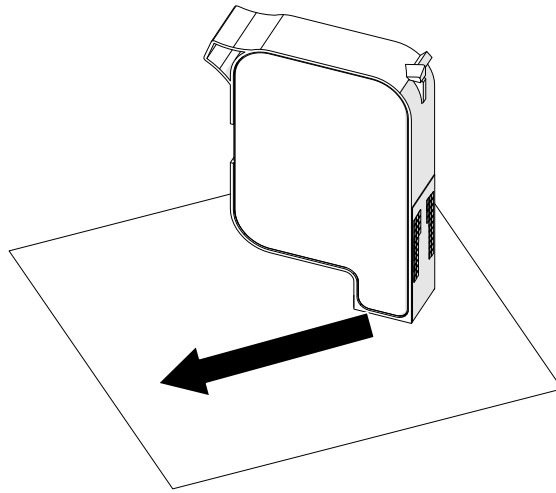


3. 使用新的/干净的无绒布以 45° 角擦拭墨盒喷嘴。

注意 以 45° 角擦拭可防止一个喷嘴的碎屑污染下一喷嘴。

<b>警告</b> 敏感设备。存在设备损坏风险。	
	<p>请勿使用乙醇湿巾或任何其他化学品清洁墨盒喷嘴。 使用新的/干净的无绒布。如果使用化学品清洁墨盒，可能会损坏喷嘴。</p>

## 安装



4. 将墨盒插入喷头，然后合上喷头锁扣。

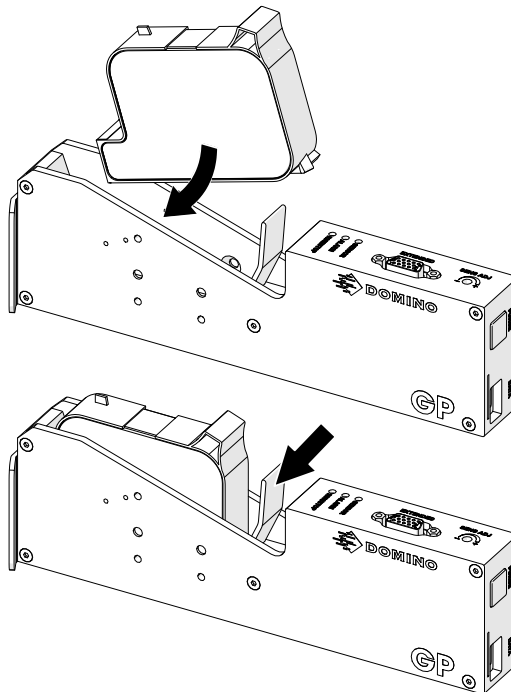
警告

金属触点容易损坏。存在设备损坏风险。

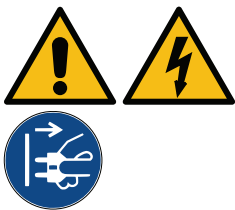

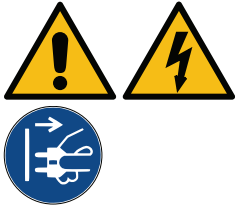


**请勿强行将墨盒插入打印头。**

请谨慎插入墨盒。强行将墨盒顶住电触点可能会损坏打印头电路板上的触点。



## 控制器电源

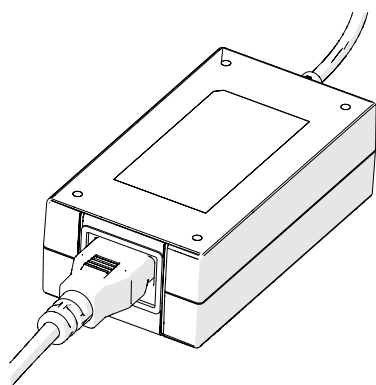
<b>警告</b> 小心有电。当心伤人。	
	<p><b>在断开或进行电气连接之前，请关闭设备并断开电源。</b></p> <p>通电后的控制器包含带电的电气组件。与带电的电气组件接触可能发生触电危险。</p>
<b>警告</b> 障碍物隐患。当心受伤。	
	<p><b>请勿将设备、电缆、导管或配件安装在走道上或可能形成障碍物隐患的位置。</b></p> <p>如果设备、电缆、导管或配件安装在走道上，或安装在可能形成障碍物隐患的位置，可能会造成人员受伤。</p>
<b>警告</b> 小心有电。当心损坏设备。	
	<p><b>在断开或进行电气连接之前，请关闭设备并断开电源。</b></p> <p>通电后的设备包含带电的电气组件。</p> <p>电气连接不当可能损坏设备。</p>

使用合适的插头和接口将控制器和电源适配器连接至电源。确保电源位置触手可及且靠近设备，以便快速切断电源。如果使用带保险丝电源插座，请使用 5 A 保险丝。如果不使用带保险丝电源插座，则应使用额定电流为 5 A 的断路器或保险丝。

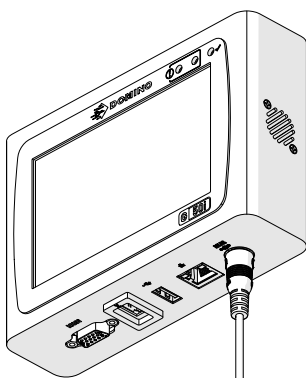
电源必须无电噪声。Domino 可提供适用设备建议，以确保正常运行。

仅使用下列电源适配器：

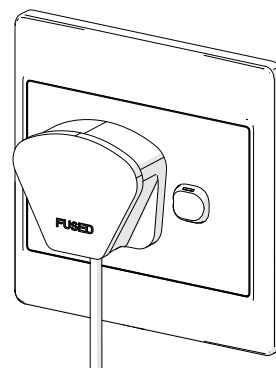
- 制造商：明纬企业股份有限公司
- 型号：GST60A24



设置适配器



将适配器连接到控制器

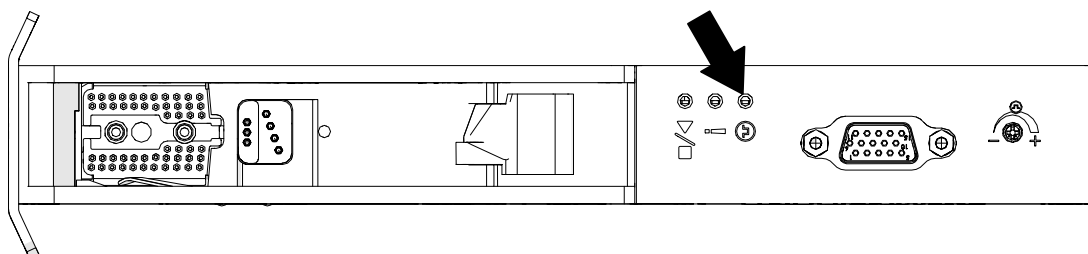


将适配器连接到墙壁插座

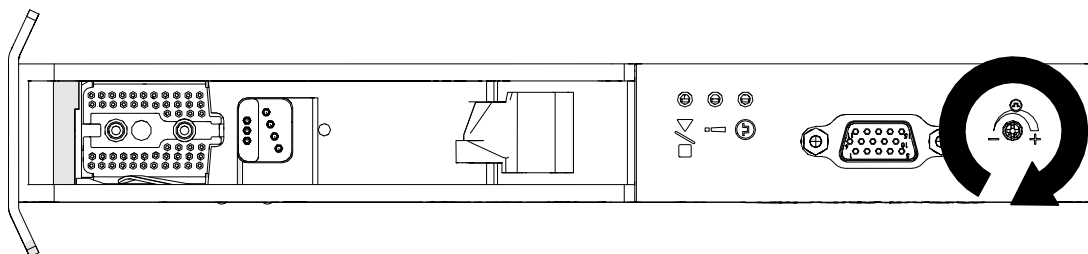
## 喷头产品检测传感器校准

要校准喷头的内部产品检测传感器：

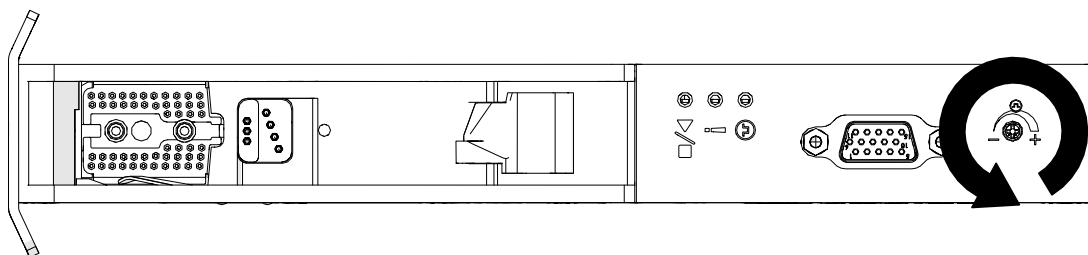
1. 将喷印表面或箱体放在喷头前面，以使其盖住产品检测传感器。
2. 喷头上的传感器 LED 指示灯应点亮以指示触发了传感器。



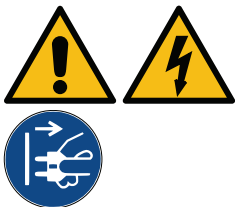
3. 如果传感器 LED 指示灯未点亮，请使用小型螺丝刀顺时针转动喷头上的传感器调整螺钉，直到传感器 LED 指示灯点亮为止。

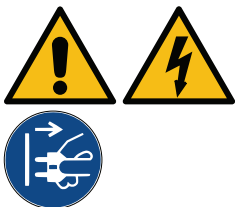


4. 从喷头前面取下喷印表面或箱体。
5. 传感器指示灯此时应熄灭。如果传感器指示灯未熄灭，则逆时针转动传感器调整螺钉，直到传感器指示灯熄灭。



## 外部设备连接

<b>警告</b> 小心有电。当心伤人。	
	<p>在断开或进行电气连接之前，请关闭设备并断开电源。</p> <p>通电后的控制器包含带电的电气组件。与带电的电气组件接触可能发生触电危险。</p>

<b>警告</b> 小心有电。当心损坏设备。	
	<p>在断开或进行电气连接之前，请关闭设备并断开电源。</p> <p>通电后的设备包含带电的电气组件。</p> <p>电气连接不当可能损坏设备。</p>

喷码机可同时与外部产品检测传感器、同步器和报警灯一起使用。

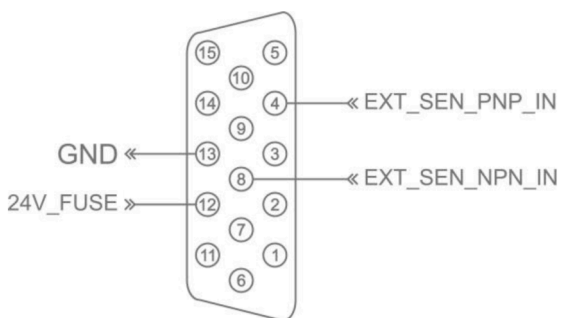
使用 15 芯高密度 D 型公插头连接控制器的 IO 接口。

## 外部产品检测传感器

喷码机支持 NPN 和 PNP 连接。

传感器通过喷码机的 IO 接口供电。

连接产品检测传感器后，需要定义喷码机设置，请参阅 [Print Mode - Continuous](#) 和 [喷印触发 - 传感器](#)，页码：65。



编号	值
12	24 V DC 电源输出。 由 3 A 保险丝保护。 最大电流输出：1.5 A
13	Ground
4	用于 PNP 连接的外部产品检测传感器输入。 输入为高电平时激活。 要使用此输入，请将输入信号的地线连接到喷码机 IO 接口上的 Ground。

## 安装

编号	值
8	用于 NPN 连接的外部产品检测传感器输入。 输入为低电平时激活。 要使用此输入，请将输入信号的地线连接到喷码机 IO 接口上的 Ground。



## 外部同步器

建议使用外部同步器测量生产线速度。外部同步器可确保实现最佳喷印质量。

仅使用 NPN 同步器。

使用以下公式计算同步器轮径：

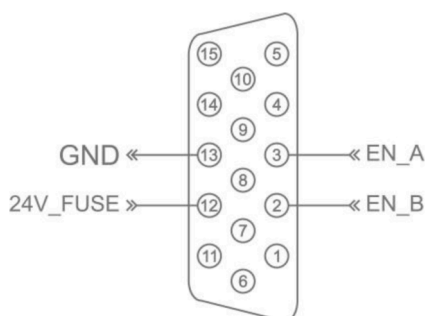
D = 同步器轮径 (英寸)

R = 同步器 PPR (每转脉冲数)

$$D = R / (\pi \times 600)$$

例如，如果同步器的分辨率 (R) 为 3600 PPR，则同步器轮径 = 1.90985 英寸 (48.5 mm)

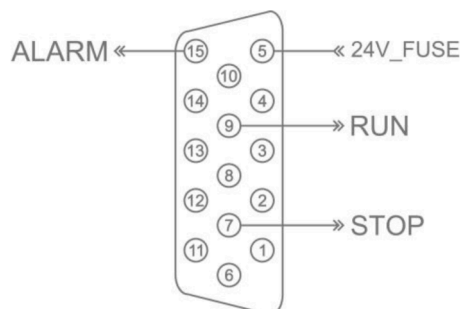
要设置同步器，请参阅[同步器输入 - 外部](#)，页码：63。



编号	值
12	24 V DC 电源输出。 由 3 A 保险丝保护。 最大电流输出：1.5 A。
13	Ground
2	同步器输入 B。
3	同步器输入 A。

## 报警灯

连接报警灯可让用户从远处监控喷码机状态。

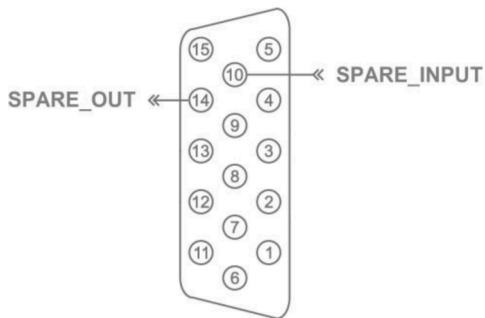


编号	值	描述
5	24 V	24 V DC 电源输出。 由 3 A 保险丝保护。 最大电流输出：1.5 A。
7	STOP	输出会激活红色报警灯。 低电平激活，开漏输出。 47 K 欧姆内部上拉电阻至 +24 V。 当此输出激活时，喷码机已由于以下任何原因停止喷印： <ul style="list-style-type: none"> <li>• 无墨盒</li> <li>• 墨盒无效</li> <li>• 墨盒已空</li> <li>• 速度限制</li> <li>• VDC/实时喷印速度过载</li> </ul>
9	RUN	输出会激活绿色报警灯。 低电平激活，开漏输出。 47 K 欧姆内部上拉电阻至 +24 V。 当出现以下任何原因时，此输出激活： <ul style="list-style-type: none"> <li>• 用户选择了“喷印”按钮。</li> <li>• 喷码机没有喷印问题。</li> </ul>
15	ALARM	输出会激活绿色报警灯。 低电平激活，开漏输出。 47 K 欧姆内部上拉电阻至 +24 V。 当喷码机出现问题，但仍然可以喷印时，此输出激活。例如，墨水液位可能较低。

## IO 连接

喷码机可在喷印完成时发出输出信号。

要设置输出信号，请参阅 [IO 信号](#)，页码：79。



#	值	说明
10	备用输入	<p><b>注意</b> 在发布本手册时无法使用此输入。在当前的软件版本 (1.0.3.0) 中不支持此输入。在未来的软件版本中有可能可使用此输入。</p> <p>低电平激活，47 K 欧姆内部上拉电阻至 +24 V。 要使用此输入，请将输入信号的地线连接到喷码机 IO 接口上的 Ground。</p>
14	备用输出	<p>低电平激活，开漏输出。 47 K 欧姆内部上拉电阻至 +24 V。</p>

## 喷头设置

要查看喷头设置，请从主屏幕中选择设置图标。

## 喷印质量

要查看喷印质量设置：



1. 从主屏幕中选择设置图标：
2. 其中有下方列出的喷印质量设置可用：

设置名称	说明
分辨率	设置喷印分辨率：600x600、600x300、600x200、600x150、600x120、600x100、300x600、300x300、300x200、300x150、300x120、300x100、150x600、150x300、150x200、150x150、150x120 和 150x100 dpi。 分辨率会改变最大喷印速度。请参阅喷印速度表。
通道	选择用于喷印的墨盒面： <ul style="list-style-type: none"> <li>• 奇数：奇数侧喷嘴仅用于喷印。</li> <li>• 偶数：偶数侧喷嘴仅用于喷印。</li> </ul> <p>注意 分辨率为 600dpi 时，两个喷嘴侧将一起喷印。</p>
方向	设置喷头的喷印方向： <ul style="list-style-type: none"> <li>• 从左到右 (L2R)</li> <li>• 从左到右翻转 (L2RR)</li> <li>• 从右到左 (R2L)</li> <li>• 从右到左翻转 (R2LR)</li> </ul>

## 对齐

要查看喷头对齐设置：

1. 从主屏幕中选择设置图标：



2. 其中有下方列出的对齐设置可用：

设置名称	说明
前向偏移 (mm)	设置产品检测传感器触发点与喷印点之间的距离。
禁用传感器 (mm)	设置距离以在触发产品检测传感器后将其禁用。 此设置旨在防止对产品进行多次喷印。
固定长度 (mm)	注意 此设置适用于“传感器模式”下“重复次数”设置不为 0 的情况。 设置 2 次重复喷印之间的距离。
反向偏移 (mm)	注意 此设置适用于“双向”模式。请参阅 <a href="#">双向</a> ， <a href="#">页码：66</a> 。 设置第二次喷印的距离，即产品检测传感器的触发点和喷印点之间的距离。

## 系统设置

要查看系统设置：

1. 在主屏幕中，选择设置图标：



2. 选择系统设置图标：



## 同步器输入 - 内部

要使用固定喷印速度来设置内部同步器：

1. 在主屏幕中，选择设置图标：



2. 选择系统设置图标：



3. 将同步器输入设为内部。
4. 调整速度 (m/min) 设置。

## 同步器输入 - 外部

此选项可用于通过同步器测量生产线速度。要使用此选项，必须将同步器连接到控制器。请参阅[外部同步器](#)，页码：57。

如果设置不正确，喷印质量会受到影响。

要设置外部同步器以测量生产线速度：

1. 在主屏幕中，选择设置图标：



2. 选择系统设置图标：



3. 将同步器输入设为外部。
4. 进行下列设置：

设置名称	描述
脉冲/转	输入同步器每转脉冲数。 默认值：3600
直径 (mm)	输入同步器轮径。 默认值：48.51 mm
恢复同步器	选择同步器旋转方向。 默认值：自动。 <ul style="list-style-type: none"> <li>• 自动（两个方向都有效）</li> <li>• 顺时针</li> <li>• 逆时针</li> </ul>

## 喷印触发 - 连续

连续喷印触发模式通常适用于卷筒纸喷印（无传感器标记）。

连续喷印触发模式可通过 3 种不同方式进行设置：

- 它可在没有产品检测传感器的情况下让喷码机运行。
- 它可让产品检测传感器发出信号，触发喷印。喷印将持续到按停止图标为止。
- 它可让产品检测传感器发出持续活跃信号，确保连续喷印。喷印将连续进行，直至产品检测传感器信号停止。

要设置连续喷印触发模式：

1. 从主屏幕中选择设置图标：



2. 选择系统设置图标：



3. 将喷印触发设置为连续。

4. 选择传感器模式：

内部	使用喷头内置的产品检测传感器触发喷印。
外部	使用连接到 IO 接口的外部产品检测传感器触发喷印。

5. 选择连续模式：

立即	只需按下主屏幕上的“开始”图标即可连续喷印。按下“停止”图标后将停止喷印。 此模式无需产品检测传感器。
级别	当喷码机接收产品检测传感器的持续活跃信号时，连续喷印。当产品检测传感器信号停止时，喷印将停止。
首次触发	使用产品检测传感器信号触发生产线的首次喷印。在检测到首个产品检测传感器信号后，喷印将连续进行。按下主屏幕上的“停止”图标可停止喷印。

6. 如果将连续模式设置为级别，则选择级别模式：

忽略数据	当传感器处于活动状态时，从首次喷印开始连续喷印相同数据。新数据将被忽略。
保留数据	当传感器处于活动状态时，喷印每个标签中的新数据。



## 喷印触发 - 传感器

传感器喷印触发模式可通过 2 种不同方式进行设置：

- 使用喷头内置的产品检测传感器触发喷印。
- 使用连接到 IO 接口的外部产品检测传感器触发喷印。

单次喷印触发可触发一次或多次喷印。

要设置传感器喷印触发模式：

1. 从主屏幕中选择设置图标：



2. 选择系统设置图标：



3. 将喷印触发器设置为传感器。

4. 选择传感器模式：

内部	使用喷头内置的产品检测传感器触发喷印。
外部	使用连接到 IO 接口的外部产品检测传感器触发喷印。

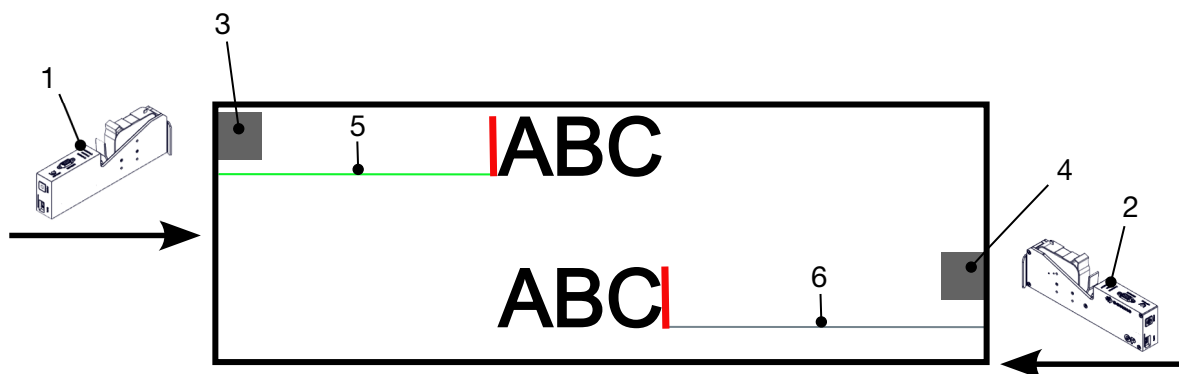
5. 设置重复传感器值。此设置可定义每次喷印触发后重复喷印的次数。例如，如果将重复传感器设置为 1，则喷印触发后将进行一次喷印。如果将重复传感器设置为 2，则喷印触发后将进行一次喷印，然后再重复喷印一次。

## 双向

双向喷印支持喷印方向从“从左到右”切换至“从右到左”。

使用前向偏移 (mm) 设置 [5] 将喷印位置设为“从左到右”。请参阅[对齐](#)，页码：61。

使用反向偏移 (mm) 设置 [6] 将喷印位置设为“从右到左”。请参阅[对齐](#)，页码：61。



#	说明
1	喷头/生产线方向（从左到右）。
2	喷头/生产线方向（从右到左）。
3	传感器标记 1
4	传感器标记 2
5	前向偏移 (mm) 设置
6	反向偏移 (mm) 设置

要启用双向模式：

1. 从主屏幕中选择设置图标：



2. 选择系统设置图标：



3. 开启双向。

4. 调整时间值以设置在喷印方向改变之前将进行的喷印次数。



## 自动切换通道

---

注意 启用高速后，此设置不可用。

此设置将自动更改用于喷印的一排喷嘴。

要启用和设置自动切换通道：

1. 在主屏幕中，选择设置图标：
2. 选择系统设置图标：
3. 开启自动切换通道
4. 调整每个通道的喷印次数值，设置在切换喷印面之前使用一面进行喷印的次数（范围：2 - 255）。



## 高速

---

注意 启用此设置将禁用自动切换通道。

“高速”允许喷码机以高速分辨率进行喷印。启用此设置后，喷印速度与采用正常分辨率时相比可提高一倍。

要启用高速：

1. 在主屏幕中，选择设置图标：
2. 选择系统设置图标：
3. 开启高速。

## 打印静态图案

将信息模板喷印为静态图案可提高喷印性能。

要启用打印静态图案：

1. 在主屏幕中，选择设置图标：



2. 选择系统设置图标：



3. 开启打印静态图案。

## 倾斜角度

喷印能够以特定倾斜角度进行。这样喷头的安装角度即可与喷印表面不完全呈 90°。

要启用和调整倾斜角度：

1. 从主屏幕中选择设置图标：



2. 选择系统设置图标：



3. 开启倾斜角度。
4. 调整角度 (°) 值（范围：-25 至 25）。

## 自动喷墨（喷嘴净化）

自动喷墨功能适用于快干型墨水以及高温或多尘环境，此功能可以防止墨水在喷嘴中变干堵塞而导致漏印，在生产线暂停后重启时非常有用。

在自动喷墨净化过程中，会有极少量墨水从墨盒喷嘴中喷出。墨水可能会溅到打印头附近的物品上。

- 
- 注意
1. 建议始终启用此功能，以确保喷印质量保持较高水平。
  2. 建议的计时器 (s) 值为 15 至 20 秒。
  3. 无论是否在喷印，自动喷墨功能都会运行。
  4. 自动喷墨不同于净化功能。自动喷墨会定期自动净化喷嘴。净化是手动功能。
- 

要启用和设置自动喷墨：

1. 从主屏幕中选择设置图标：



2. 选择系统设置图标：



3. 开启自动喷墨。
4. 调整计时器 (s) 值以设置自动喷墨净化的时间间隔（秒）。
5. 调整列计数值以设置要净化的列数。

## 实时

启用此设置后将实时为信息模板编码并将数据发送到喷头。

默认复位时间值为 1 秒，即数据每秒更新一次。复位时间值以秒为单位进行设置（范围：1 ~ 60 秒）。

要启用实时：

1. 从主屏幕中选择设置图标：



2. 选择系统设置图标：



3. 开启实时。
4. 调整复位时间 (s) 设置以设置将以何种频率更新数据（秒）。

## 高级设置

要查看高级设置：

1. 在主屏幕中，选择设置图标：



2. 选择高级设置图标：



## 显示

要进行显示设置：

1. 在主屏幕中，选择设置图标：



2. 选择高级设置图标：



3. 开启或关闭下述设置：

设置名称	描述
记住喷印状态	启用此设置后，喷印时将使用先前的信息模板，且所有计数器都将从上一次的值开始计数。
显示喷印数据	启用此设置后，主屏幕将显示已从数据库喷印的数据。
实时预览	启用此设置后，主屏幕将显示喷印的预览图案。

## 用户模式（安全）

启用此功能后，用户必须使用用户名和密码才能登录喷码机。

启用此功能后，管理员级别用户可：

- 创建新用户
- 编辑用户权限和密码
- 锁定用户
- 删除用户

要启用用户模式：

1. 在主屏幕中，选择设置图标：



2. 选择高级设置图标：



3. 开启用户模式。

4. 重启喷码机。

5. 喷码机启动后，使用以下默认管理员用户名和密码登录：

用户名：	Administrator
密码：	admin@2021



## 更改密码

所有用户在登录后都可更改自己的密码。

如果忘记了密码，可通过管理员级别用户更改密码。请参阅[编辑用户](#)，页码：75。

如果忘记了管理员级别密码，请联系当地的 Domino 支持办公室，以解锁喷码机。

要更改登录用户的密码：

1. 在主屏幕中，选择用户图标：
2. 选择更改密码。
3. 输入当前密码。
4. 输入新密码。
5. 确认新密码。
6. 选择确定。



## 注销

要注销：

1. 选择用户界面右下角的用户名。
2. 选择注销。
3. 选择是。

## 创建用户

启用用户模式后，管理员级别用户可创建新用户。

要创建新用户：

1. 以管理员级别用户登录。

2. 在主屏幕中，选择用户图标：



3. 选择用户和权限选项卡。

4. 选择创建用户图标：



5. 调整下列设置：

名称	描述
用户名	输入新用户名。 <ul style="list-style-type: none"> <li>• 名称必须以字母开头</li> <li>• 名称长度：6 ~ 100 个字符</li> <li>• 有效字符：字母数字字符和句号（句点）。</li> </ul>
用户级别	选择用户级别： <ul style="list-style-type: none"> <li>• 管理员</li> <li>• 主管</li> <li>• 技术</li> <li>• 操作员</li> </ul>
密码	输入新用户的密码。
确认密码	确认新用户的密码。
权限	查看允许新用户执行的任务。 要更改用户权限，请更改用户级别设置。

6. 选择创建。

## 编辑用户

启用用户模式后，管理员级别用户可编辑用户帐户。

要编辑用户：

1. 以管理员级别用户登录。

2. 在主屏幕中，选择用户图标：



3. 选择用户和权限选项卡。

4. 选择编辑用户图标：



5. 调整下列设置：

名称	描述
用户级别	选择用户级别： <ul style="list-style-type: none"> <li>• 管理员</li> <li>• 主管</li> <li>• 技术</li> <li>• 操作员</li> </ul>
更改密码	显示密码和确认密码设置。
密码	更改用户的密码。
确认密码	确认用户的新密码。
权限	查看允许用户执行的任务。 要更改用户权限，请更改用户级别设置。

6. 选择保存。

## 锁定用户

启用用户模式后，管理员级别用户可锁定/解锁其他用户帐户。如果用户帐户被锁定，用户将无法登录，直至管理员级别用户解锁相应帐户。

要锁定/解锁用户：



1. 以管理员级别用户登录。

2. 在主屏幕中，选择用户图标：



3. 选择用户和权限选项卡。

4. 选择相应图标以锁定或解锁用户：

	用户已锁定。选择后可解锁用户。
	用户已解锁。选择后可锁定用户。

5. 选择确定。

## 删除用户

启用用户模式后，管理员级别用户可删除其他用户。

要删除用户：

1. 以管理员级别用户登录。

2. 在主屏幕中，选择用户图标：



3. 选择用户和权限选项卡。

4. 选择删除用户图标：



5. 选择是。

## 远程

此设置允许用户在 PC、笔记本电脑、平板电脑或移动设备（智能手机）上通过 Web 浏览器远程连接喷码机。

要启用远程：

1. 在主屏幕中，选择设置图标：



2. 选择高级设置图标：



3. 开启远程。

4. 启用此设置后，设置喷码机的网络连接，请参阅[网络设置](#)，页码：90。

## 高质量

启用此设置后，喷印信息浓度将增加 30%。

要启用高质量：

1. 在主屏幕中，选择设置图标：



2. 选择高级设置图标：



3. 开启高质量。

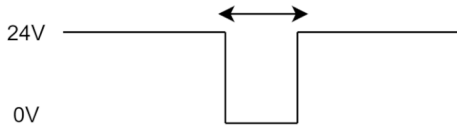
## IO 信号

启用此功能后，可调整喷印完成后发送的输出信号的脉冲宽度。

当输出未激活时，信号为高电平 (24 V)。

当输出激活时，信号为低电平 (0 V)。

IO 信号脉冲宽度如下图所示：



要启用 IO 信号并调整输出脉冲宽度：

1. 在主屏幕中，选择设置图标：



2. 选择高级设置图标：



3. 开启 IO 信号。
4. 调整输出脉冲宽度 (ms) 值，以毫秒为单位设置输出的宽度。

## 备份和恢复

喷码机设置可备份到 USB 存储设备并从中恢复。

也可将喷码机恢复为出厂默认设置。

要使用备份和恢复设置：

1. 在主屏幕中，选择设置图标：



2. 选择高级设置图标：



3. 选择下表中所述的任一选项：

设置	描述
备份	注意 在选择此选项之前，请先连接 USB 存储设备。 将喷码机设置备份到连接的 USB 存储设备。
恢复	注意 在选择此选项之前，请先连接其中已保存要恢复文件的 USB 存储设备。 从连接的 USB 存储设备中恢复喷码机设置。
复位出厂默认设置	将喷码机恢复为出厂默认设置。



## 常规

常规设置用于配置喷码机的语言、键盘布局和时钟。常规设置还可用于配置一些用于制作信息模板的基本默认设置。

要进行常规设置：

1. 在主屏幕中，选择设置图标：



2. 选择高级设置图标：



3. 调整下列设置：

名称	描述
字体名称	设置信息模板对象的默认字体。
字号	设置信息模板对象的默认字号。
单位	设置默认测量单位系统： <ul style="list-style-type: none"> <li>• 毫米</li> <li>• 厘米</li> <li>• 英寸</li> </ul>
主要货币	设置默认货币。
语言	设置用户界面语言。
区域	设置日期/时间语言区域。
标准位数	设置计数器字体类型： <ul style="list-style-type: none"> <li>• Latin</li> <li>• Arabic</li> </ul>
键盘布局	设置信息模板设计器的键盘类型。
日期	设置系统日期和时间。
时区	设置系统时区。
同步时钟	注意 要使用此功能，必须将喷码机联网。 将系统时钟与 Internet 时间服务器同步。

## 配置喷印控制

发生警报时，喷码机可以三种不同方式做出反应：

- 触发警告
- 停止喷印
- 忽略（忽略警报）

用户可通过调整配置喷印控制设置来选择喷码机对每个警报的反应方式。

要进行配置喷印控制设置：

1. 从主屏幕中选择设置图标：



2. 选择高级设置图标：



3. 选择配置喷印控制。
4. 为下列项目设置操作：

名称	说明
速度限制	选择当生产线速度超过喷码机的最大速度限制时将执行的操作。
接收数据超时	选择当喷码机在特定时间内未收到 VDC（可变数据连接）数据时将执行的操作。
延迟数据	选择当喷印过程中发生喷印触发时将执行的操作。
空数据	选择当喷印已触发但喷码机未收到可变数据时将执行的操作。
无墨盒	选择当喷头中没有墨盒时将执行的操作。
墨盒无效	选择当墨盒无效时将执行的操作。
墨盒锁定	选择当墨盒被锁定时将执行的操作。
墨水用尽	选择当墨盒已空时将执行的操作。
墨水不足	选择当墨水液位低时将执行的操作。

## VDC 设置

要查看 VDC（可变数据连接）设置：

1. 在主屏幕中，选择设置图标：



2. 选择 VDC 设置图标：



## VDC（可变数据连接）

VDC（可变数据采集）允许使用外部设备发送的数据填充信息的预定义部分（数据库对象和动态图形对象）。数据在喷印前保存在喷码机存储器的缓存队列中。

如果在使用 VDC 时喷印停止，则喷码机的数据缓冲队列将被清空，并需要重新将数据传输到喷码机。

可通过下列任一方法将数据发送到喷码机：

- TCP/IP
- COM (RS485)
- INPUT
- 条码扫描仪（通过 USB 连接）

- 注意
1. 要在信息中创建使用 VDC 数据的文本对象，请参阅 [VDC 数据库文本对象](#)，页码：115。
  2. 要在信息中创建使用 VDC 数据的图形对象，请参阅 [VDC 动态图形对象](#)，页码：129。

要启用和设置 VDC：

1. 在主屏幕中，选择设置图标：



2. 选择 VDC 设置图标：



3. 开启 VDC。
4. 调整下列设置：

名称	描述
模式	<p>选择喷码机接收数据时将执行的操作：</p> <ul style="list-style-type: none"> <li>• 全部喷印 - 喷印来自发件人的所有信息。喷印完最后一条信息后，喷码机将进入“无数据”状态并等待新数据。如果在没有数据时触发产品检测传感器，则喷码机将停止工作并显示错误。</li> <li>• 喷印上一条 - 仅喷印来自发件人的上一条信息。</li> <li>• 喷印上一条并重复 - 仅重复喷印来自发件人的上一条信息，直至收到新信息。</li> </ul>

## 安装

名称	描述
数据类型	选择 VDC 数据类型： <ul style="list-style-type: none"> <li>• JSON</li> <li>• 原始数据</li> <li>• 自定义</li> </ul>
连接	选择连接方式： <ul style="list-style-type: none"> <li>• TCP/IP</li> <li>• COM (RS485)</li> <li>• INPUT</li> <li>• 条码扫描仪 (通过 USB 连接)</li> </ul>
响应 VDC 数据	开启此功能可在喷印 VDC 数据时向发件人发送响应。
响应 VDC 命令	开启此功能可在收到 VDC 数据时向发件人发送响应。
控制器端口	注意 此设置仅在将连接设为 TCP/IP 时才有效。 选择喷码机的通信端口。 默认：2030
通信端口	注意 此设置仅在将连接设为 COM 时才有效。 选择喷码机的通信端口。 默认：COM0
数据位	注意 此设置仅在将连接设为 COM 时才有效。 选择每个字符的数据位数： <ul style="list-style-type: none"> <li>• 4</li> <li>• 5</li> <li>• 6</li> <li>• 7</li> <li>• 8</li> </ul>
奇偶校验	注意 此设置仅在将连接设为 COM 时才有效。 选择预计的奇偶校验位类型。 奇偶校验位是随每个数据字符发送的多余数据位，用于检测传输过程中的错误： <ul style="list-style-type: none"> <li>• 无 - 不进行奇偶校验</li> <li>• 偶数 - 校验位始终为偶数</li> <li>• 标记 - 校验位始终为 1</li> <li>• 奇数 - 校验位始终为奇数</li> <li>• 空格 - 校验位始终为 0。</li> </ul>

## 安装

名称	描述
波特率	<p>注意 此设置仅在将连接设为“COM”时才有效。</p> <p>选择喷码机及其所连接设备之间的波特率：</p> <ul style="list-style-type: none"><li>• 9600</li><li>• 19200</li><li>• 38400</li><li>• 57600</li><li>• 115200</li></ul>
停止位	<p>注意 此设置仅在将连接设为“COM”时才有效。</p> <p>选择每个字符结束时发送的停止位数，以启用字符结束检测： 1 或 2。</p>

## 规则

规则设置可定义传入数据的处理方式。可用设置根据所选数据类型而不同。

### JSON 数据的规则设置

要设置 Json 或原始数据的规则：

1. 在主屏幕中，选择设置图标：



2. 选择 VDC 设置图标：
3. 将数据类型设为 Json 或原始。
4. 向下滚动至规则设置。
5. 调整下列设置：



名称	描述
分隔符	选择用于分隔数据包中每项数据的字符。
解码	选择数据包的编码方式。

## 自定义数据的规则设置

对于自定义数据类型，规则设置可定义要喷印的数据包部分。

从要喷印的数据包中选择数据字节数即可选择要喷印的数据，也可使用字符标记可喷印数据的起点和终点。

### 数据字节

要使用数据字节选项设置规则（当数据类型是自定义时）：

1. 在主屏幕中，选择设置图标：



2. 选择 VDC 设置图标：



3. 将数据类型设为自定义。
4. 向下滚动至规则设置。
5. 选择配置。
6. 将获取数据类型设为数据字节。
7. 将包长度设为数据包中的字节数。如果数据包比该长度短/长，数据将不被接受。例如，对于以下数据包，包长度应设为“16”：

数据：	S	T	\$	A	B	#	8	.	6	k	g	\$	C	D	E	N
字节数：	0	1	2	3	4	5	6	7	8	9	10	11	12	13	14	15

8. 使用 VDC 字段选项设置要在信息中喷印的可变数据对象数量。例如，如果信息包含 1 个可变数据对象，则勾选 VDC1。
9. 使用起始字节和结束字节设置选择要喷印数据包的首尾字节。例如，对于以下数据包，要喷印“8.6kg”，请将起始字节设为 6，结束字节设为 10：

数据：	S	T	\$	A	B	#	8	.	6	k	g	\$	C	D	E	N
字节数：	0	1	2	3	4	5	6	7	8	9	10	11	12	13	14	15

## 字符

要使用字符选项设置规则（当数据类型是自定义时）：

1. 在主屏幕中，选择设置图标：



2. 选择 VDC 设置图标：



3. 将数据类型设为自定义。
4. 向下滚动至规则设置。
5. 选择配置。
6. 将获取数据类型设为字符。
7. 将包长度设为数据包中的字节数。如果数据包比该长度短/长，数据将不被接受。例如，对于以下数据包，包长度应设为“16”：

数据：	S	T	\$	A	B	#	8	.	6	k	g	\$	C	D	E	N
字节数：	0	1	2	3	4	5	6	7	8	9	10	11	12	13	14	15

8. 前缀设置可用于设置标记数据包起点的字符。例如，对于以下数据包，前缀应设为 ST：

数据：	S	T	\$	A	B	#	8	.	6	k	g	\$	C	D	E	N
字节数：	0	1	2	3	4	5	6	7	8	9	10	11	12	13	14	15

9. 后缀设置可用于设置标记数据包终点的字符。例如，对于以下数据包，后缀应设为 EN：

数据：	S	T	\$	A	B	#	8	.	6	k	g	\$	C	D	E	N
字节数：	0	1	2	3	4	5	6	7	8	9	10	11	12	13	14	15

10. 使用 VDC 字段选项设置要在信息中喷印的可变数据对象数量。例如，如果信息包含 1 个可变数据对象，则仅勾选 VDC1。

11. 使用起始字符和结束字符设置可定义可喷印数据的起点和终点。例如，对于以下数据包，如要喷印“8.6kg”，则要将起始字符设为 \$AB#，结束字符设为 \$CD：

数据：	S	T	\$	A	B	#	8	.	6	k	g	\$	C	D	E	N
字节数：	0	1	2	3	4	5	6	7	8	9	10	11	12	13	14	15



## 监视器

在使用 VDC 时，用户通过此功能可实时获取喷码机信息，如速度、喷码机状态、喷印页数、喷头状态等。

要启用和设置监视器：

1. 从主屏幕中选择设置图标：



2. 选择 VDC 设置图标：



3. 开启监视器。
4. 调整下列设置：

名称	说明
响应	选择喷码机响应喷码机状态请求的方式： <ul style="list-style-type: none"> <li>• 时间间隔 - 在用户指定的时间段内响应状态请求。</li> <li>• 每次喷印 - 每次喷印后响应状态请求。</li> </ul>
间隔长度 (s)	如果将响应设置为时间间隔，则设置允许喷码机响应状态请求的时间段。

## 网络设置

用户可在 PC、笔记本电脑、平板电脑或移动设备（智能手机）上通过 Web 浏览器控制喷码机。若要进行此操作，请确保已启用远程设置，并参阅[远程](#)，页码：77。

要查看网络设置：

1. 在主屏幕中，选择设置图标：



2. 选择网络设置图标：



## IP 地址

要设置喷码机的 IP 地址：

1. 在主屏幕中，选择设置图标：



2. 选择网络设置图标：



3. 调整下列设置：

名称	描述
动态	选择喷码机是自动从连接的网络获取 IP 地址，还是使用静态 IP 地址： <ul style="list-style-type: none"> <li>• 开启 - 自动从网络获取 IP 地址。</li> <li>• 关闭 - 设置静态 IP 地址。</li> </ul>
IP	喷码机 IP 地址： <ul style="list-style-type: none"> <li>• 如果动态处于关闭状态，则从网络管理员处获取 IP 地址。</li> <li>• 确保 IP 地址与网络上其他设备在同一范围内。</li> <li>• 确保该地址不与网络上任何其他设备冲突。</li> </ul>
子网掩码	设置子网掩码。子网掩码必须与同一网络上的其他设备匹配。 默认：255.255.255.0
默认网关	如果喷码机需要与不同网络（或 Internet）上的设备通信，请输入网络默认网关（路由器）的 IP 地址。

4. 选择保存。

## DNS 服务器地址

要设置 DNS（域名系统）服务器地址：

1. 在主屏幕中，选择设置图标：



2. 选择网络设置图标：



3. 调整下列设置：

名称	描述
动态	选择喷码机是自动从连接的网络获取 IP 地址，还是使用静态 IP 地址： <ul style="list-style-type: none"><li>• 开启 - 自动从网络获取 IP 地址。</li><li>• 关闭 - 设置静态 IP 地址。</li></ul>
首选 DNS 服务器	输入首选 DNS 服务器地址。
备用 DNS 服务器	输入备用 DNS 服务器地址。

4. 选择保存。

## 通过 Web 浏览器控制喷码机

要通过 Web 浏览器控制喷码机：

1. 使用以太网线将喷码机的以太网接口连接到网络。

2. 在主屏幕中，选择设置图标：



3. 选择高级设置图标：



4. 开启远程。

5. 选择网络设置图标：



6. 设置喷码机的网络连接，请参阅 [IP 地址](#)，页码：90。

7. 在联网的 PC、笔记本电脑、平板电脑或移动设备（智能手机）上打开 Web 浏览器。

8. 在地址栏中输入喷码机的 IP 地址，后面再加上“:8080”，例如：



9. 如果连接失败，请关闭/开启远程设置，并重启喷码机。

## 省电设置

要查看省电设置：

1. 在主屏幕中，选择设置图标：



2. 选择省电设置图标：



## 监视器

要查看和编辑省电监视器设置：

1. 在主屏幕中，选择设置图标：



2. 选择省电设置图标：



3. 调整下列设置：

名称	描述
亮度	使用滑块调整屏幕亮度。
省电	开启或关闭省电模式。启用后，可使用屏幕变暗和关闭屏幕设置。
屏幕变暗	<p>设定的无操作时间过后，屏幕会变暗以节省电量。 屏幕将变暗 50%。 屏幕经触摸后将返回设定的亮度值。</p> <p>可用设置：</p> <ul style="list-style-type: none"> <li>• 30 秒</li> <li>• 1 分钟</li> <li>• 5 分钟</li> <li>• 从不</li> </ul>
关闭屏幕	<p>设定的无操作时间过后，屏幕会关闭以节省电量。 屏幕经触摸后将返回设定的亮度值。</p> <p>可用设置：</p> <ul style="list-style-type: none"> <li>• 10 分钟</li> <li>• 30 分钟</li> <li>• 1 小时</li> <li>• 从不</li> </ul>

## 语言设置

要查看和编辑语言设置：

1. 在主屏幕中，选择设置图标：



2. 选择语言设置图标：



## 导入语言

要导入新语言：

1. 将语言文件放入 USB 存储设备的顶层（根文件夹）。
2. 将 USB 存储设备连接到喷码机。

3. 在主屏幕中，选择设置图标：



4. 选择语言设置图标：



5. 选择导入图标：



6. 选择语言文件。
7. 选择确定，然后等待文件导入。

## 导出语言

要从喷码机导出语言：

1. 将 USB 存储设备连接到喷码机。

2. 在主屏幕中，选择设置图标：



3. 选择语言设置图标：



4. 选择导出图标：



5. 选择语言文件。
6. 选择一个文件夹用于保存语言文件。
7. 选择确定，然后等待文件导出。

## 删除语言

要从喷码机中删除语言：

1. 在主屏幕中，选择设置图标：



2. 选择语言设置图标：



3. 对于要删除的语言，选择删除图标：



## 字体设置

要查看和编辑字体设置：

1. 在主屏幕中，选择设置图标：



2. 选择字体设置图标：



## 导入字体

要导入新字体：

1. 将字体文件放入 USB 存储设备的顶层（根文件夹）。
2. 将 USB 存储设备连接到喷码机。

3. 在主屏幕中，选择设置图标：



4. 选择字体设置图标：



5. 选择导入图标：



6. 选择字体文件。

## 删除字体

要删除字体：

1. 在主屏幕中，选择设置图标：



2. 选择字体设置图标：





3. 对于要删除的字体，选择删除图标：





## 部分： 4 操作

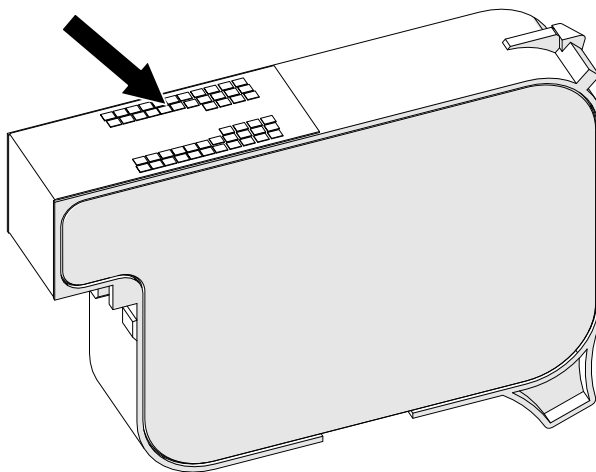
### 启动

<b>警告</b> 危险化学品。当心损伤眼睛和皮肤。	
	<p>在打码机附近作业时，请穿戴防护设备，例如手套和护目镜。 接触化学品可能会损伤皮肤或眼睛。 请参考安全数据表。</p>
<b>警告</b> 金属触点容易损坏。存在设备损坏风险。	
	<p>请勿强行将墨盒插入打印头。 请谨慎插入墨盒。强行将墨盒顶住电触点可能会损坏打印头电路板上的触点。</p>

要启动打印机：


1. 取下墨盒保护盖。
2. 如果是新墨盒，请用乙醇清洁布擦拭金属触点，去除腐蚀保护层。

注意 清洁布部件号： EPT039697

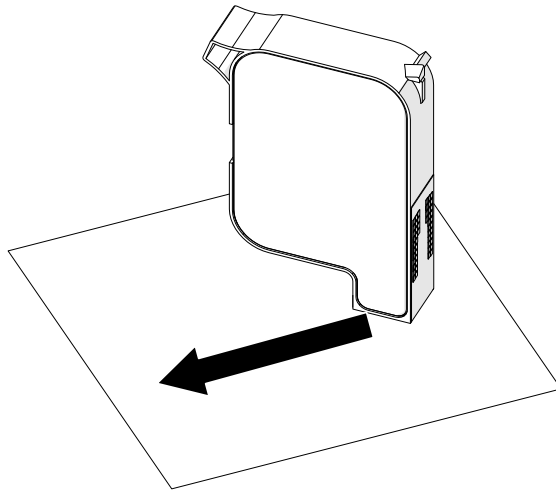


3. 使用新的/干净的无绒布以 45° 角擦拭墨盒喷嘴。

注意 以 45° 角擦拭可防止一个喷嘴的碎屑污染下一喷嘴。

<b>警告</b> 敏感设备。存在设备损坏风险。	
	<p>请勿使用乙醇湿巾或任何其他化学品清洁墨盒喷嘴。 使用新的/干净的无绒布。如果使用化学品清洁墨盒，可能会损坏喷嘴。</p>

## 操作



4. 将墨盒插入喷头，然后合上喷头锁扣。

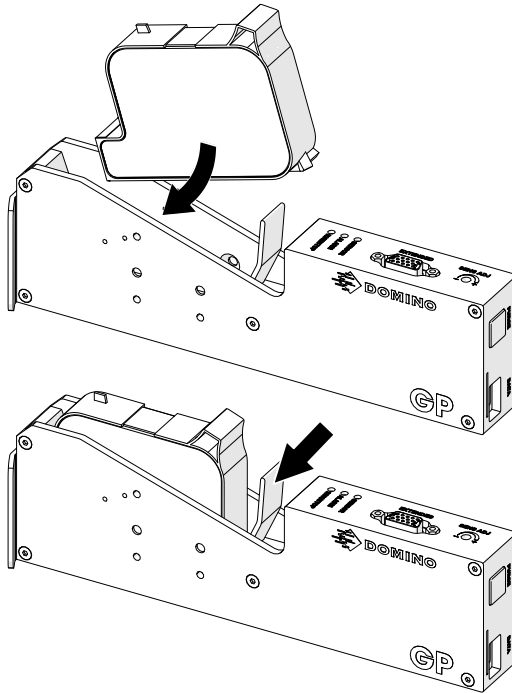
警告

金属触点容易损坏。存在设备损坏风险。



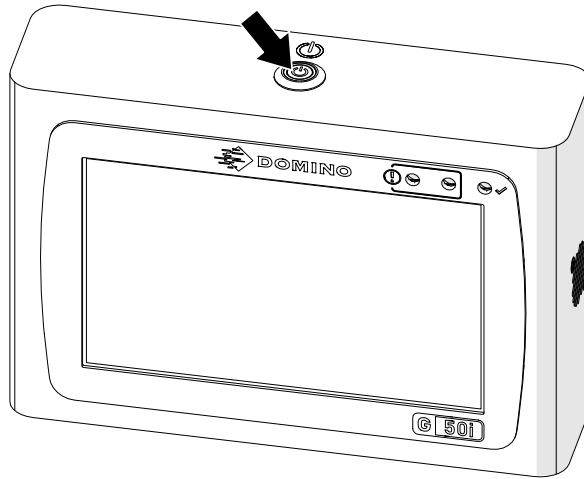
**请勿强行将墨盒插入打印头。**

请谨慎插入墨盒。强行将墨盒顶住电触点可能会损坏打印头电路板上的触点。



## 操作

5. 按下方所示的待机按钮，并等待喷码机启动。



## 加载要喷印的信息

要加载要喷印的信息：

1. 在主屏幕中，选择文件夹图标：
2. 选择要加载的信息模板。



---

注意 模板的预览随即显示。

---

3. 选择打开。

## 开始喷印

要开始喷印，请选择“开始”图标：



## 停止喷印

注意

---

如果在使用 VDC 时喷印停止，则喷码机的数据缓冲队列将被清空，并需要重新将数据传输到喷码机。

---

要停止喷印，请选择“停止”图标：



## 关机

### 警告

危险化学品。当心损伤眼睛和皮肤。



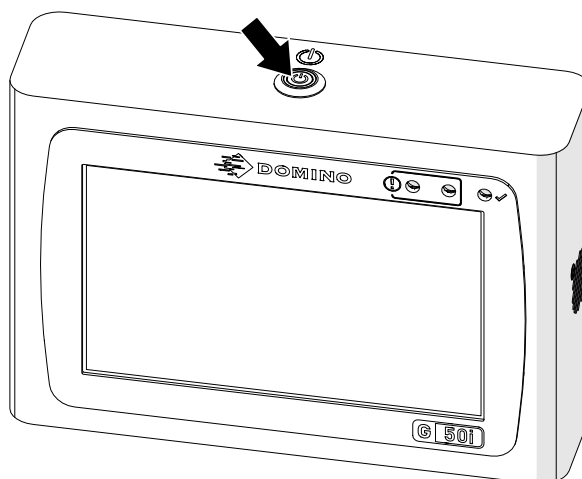
在打码机附近作业时，请穿戴防护设备，例如手套和护目镜。  
接触化学品可能会损伤皮肤或眼睛。  
请参考安全数据表。

要关闭喷码机：

1. 在主屏幕中，选择待机图标， 然后选择关闭。或者，按住待机按钮（如下图所示）2 秒。

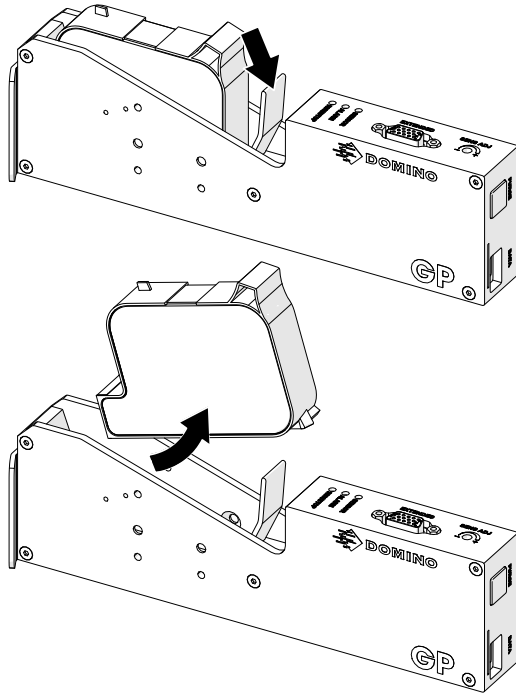
注意

选择待机图标或按下待机按钮不会断开喷码机与电源的连接。



## 操作

2. 打开锁扣，取出墨盒。



3. 将保护盖安装到墨盒上，以防墨盒喷嘴变干。



## 设计信息模板

要设计新信息模板：

1. 从主屏幕中选择设计图标：



2. 选择新建标签模板图标：



3. 输入该标签模板的名称。
4. 输入该标签模板的宽度。

注意 最大信息宽度取决于分辨率。

最大信息宽度	分辨率
1.387 m	<ul style="list-style-type: none"> <li>• 600x600 DPI</li> <li>• 300x600 DPI</li> <li>• 150x600 DPI</li> </ul>
1.5 m	<ul style="list-style-type: none"> <li>• 600x300 DPI</li> <li>• 600x200 DPI</li> <li>• 600x150 DPI</li> <li>• 600x120 DPI</li> <li>• 600x100 DPI</li> <li>• 300x300 DPI</li> <li>• 300x200 DPI</li> <li>• 300x150 DPI</li> <li>• 300x120 DPI</li> <li>• 300x100 DPI</li> <li>• 150x300 DPI</li> <li>• 150x200 DPI</li> <li>• 150x150 DPI</li> <li>• 150x120 DPI</li> <li>• 150x100 DPI</li> </ul>

5. 选择喷头类型，并选择该标签将与其兼容的喷头类型。

- GP
- EXT

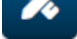
1. 选择创建。

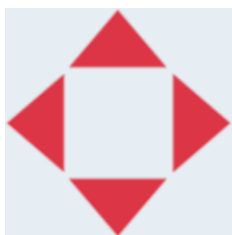



## 将对象添加到信息模板

### 添加文本对象

要将文本对象添加到信息模板：

1. 选择对象图标：
2. 选择文本。
3. 输入所需的文本。
4. 选择确定。
5. 将对象拖至模板中适当位置，或使用箭头图标重新定位对象：



6. 要更改对象的外观，请选择“属性”图标：

注意 如果使用的是 Web 浏览器界面，则不使用“属性”图标。

7. 在常规选项卡中，使用下列设置更改对象的一般外观：

设置名称	描述
X (mm)	设置对象在模板中的水平位置。
Y (mm)	设置对象在模板中的垂直位置。
宽度 (mm)	设置对象的宽度。
高度 (mm)	设置对象的高度。
缩放模式	设置对象的缩放模式： <ul style="list-style-type: none"> <li>• 缩放 - 可独立设置对象的宽度和高度。</li> <li>• 自动调整大小 - 对象的宽度和高度由字号控制。</li> </ul>
角度	旋转对象。
锁定	锁定对象以防其被编辑。
可见	使对象可喷印或不可喷印。
字体系列	设置字体类型。
字号 (pt)	设置字号。
样式	选择： <ul style="list-style-type: none"> <li>• 粗体</li> <li>• 斜体</li> <li>• 下划线</li> </ul>

## 操作

设置名称	描述
文本对齐	如果对象超过 1 行，请设置对齐方式： <ul style="list-style-type: none"><li>• 靠左</li><li>• 居中</li><li>• 靠右</li></ul>
删除空行	从对象中删除空行。
删除空格	从对象中删除前置空格。

8. 打开文本选项卡可更改文本。

## 添加计数器对象

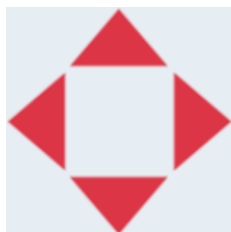
要将计数器对象添加到信息模板：

1. 选择对象图标：
2. 选择计数器。
3. 输入对象数据：



名称	描述
起始值	设置计数器对象的起始值。
终止值	设置计数器对象的终止值。计数器达到该值后，会返回到起始值。
步进值	设置计数器对象的增量/步进值。
重复次数	设置每个计数器值的重复次数。
前缀	设置计数器对象的前缀值。
后缀	设置计数器对象的后缀值。
填充字符	设置填充字符的数量（范围：1 - 10）
步长	设置计数方向： <ul style="list-style-type: none"> <li>• 递增</li> <li>• 递减</li> </ul>
标准位数	设置数字类型： <ul style="list-style-type: none"> <li>• Lain</li> <li>• Arabic</li> </ul>
内容	显示计数器对象的预览。

4. 选择确定。
5. 将对象拖至模板中适当位置，或使用箭头图标重新定位对象：



6. 要更改对象的外观，请选择“属性”图标：



注意 如果使用的是 Web 浏览器界面，则不使用“属性”图标。

7. 在常规选项卡中，使用下列设置更改对象的一般外观：

设置名称	描述
X (mm)	设置对象在模板中的水平位置。

操作

设置名称	描述
Y (mm)	设置对象在模板中的垂直位置。
宽度 (mm)	设置对象的宽度。
高度 (mm)	设置对象的高度。
缩放模式	设置对象的缩放模式： <ul style="list-style-type: none"> <li>• 缩放 - 可独立设置对象的宽度和高度。</li> <li>• 自动调整大小 - 对象的宽度和高度由字号控制。</li> </ul>
角度	旋转对象。
锁定	锁定对象以防其被编辑。
可见	使对象可喷印或不可喷印。
字体系列	设置字体类型。
字号 (pt)	设置字号。
样式	选择： <ul style="list-style-type: none"> <li>• 粗体</li> <li>• 斜体</li> <li>• 下划线</li> </ul>
文本对齐	如果对象超过 1 行，请设置对齐方式： <ul style="list-style-type: none"> <li>• 靠左</li> <li>• 居中</li> <li>• 靠右</li> </ul>
删除空行	从对象中删除空行。
删除空格	从对象中删除前置空格。

8. 在计数器选项卡中，使用下列设置更改计数器对象设置：

名称	描述
起始值	设置计数器对象的起始值。
终止值	设置计数器对象的终止值。计数器达到该值后，会返回到起始值。
步进值	设置计数器对象的增量/步进值。
重复次数	设置每个计数器值的重复次数。
前缀	设置计数器对象的前缀值。
后缀	设置计数器对象的后缀值。
填充字符	设置填充字符的数量（范围：1 - 10）
步长	设置计数方向： <ul style="list-style-type: none"> <li>• 递增</li> <li>• 递减</li> </ul>

操作

名称	描述
标准位数	设置数字类型： <ul style="list-style-type: none"><li>• Lain</li><li>• Arabic</li></ul>
内容	显示计数器对象的预览。

## 添加数据库对象

数据库对象允许使用其他来源的数据填充信息的预定义部分（数据库对象）。

可创建 2 种不同类型的数据库对象：

- 数据库 - 使用保存在喷码机所连接 USB 存储设备上的数据库文件。
- VDC（可变数据库连接）- 使用通过 TCP/IP、COM (RS485)、INPUT 或条形码扫描仪（通过 USB 连接）从外部设备发来的数据。

## 数据库文本对象

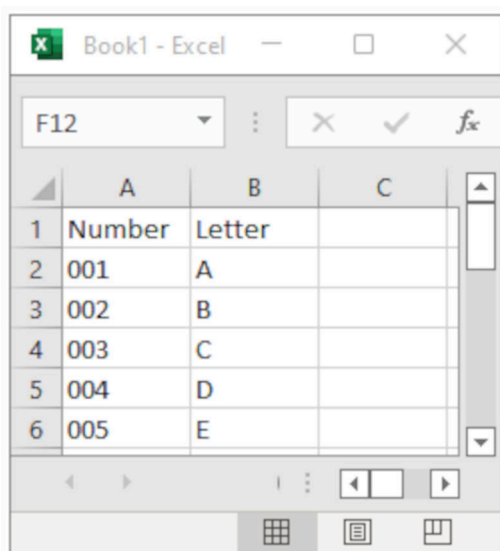
本主题介绍如何使用保存在 USB 存储设备上的数据库文件设置数据库对象。

有效的数据库文件格式：

- .txt
- .CSV

要将数据库对象添加到信息模板：

1. 将数据库文件放到 USB 存储设备上。下图是一个简单的 .csv 文件，以其为例：



2. 将 USB 存储设备连接到喷码机。

3. 选择对象图标：



4. 选择数据库。
5. 选择加载数据库。
6. 进行下列设置：

设置名称	描述
文件类型	选择数据库文件类型：TXT 或 CSV。
解码	选择数据库文件编码类型。
分隔符	选择数据库文件中用于分隔项目的字符。

设置名称	描述
首行标题	选择是否将第一行数据用作标题以识别用户界面中的数据。启用此设置后，喷印时会忽略第一行数据。

7. 选择选择文件图标:



8. 打开 D 盘:



9. 选择数据库文件，然后选择“对勾”图标。

10. 选择下一步。

### Load database

File type

CSV
▼

Encoding

65001 - Unicode (UTF-8)
▼

Split char

Comma (,)
▼

First row header

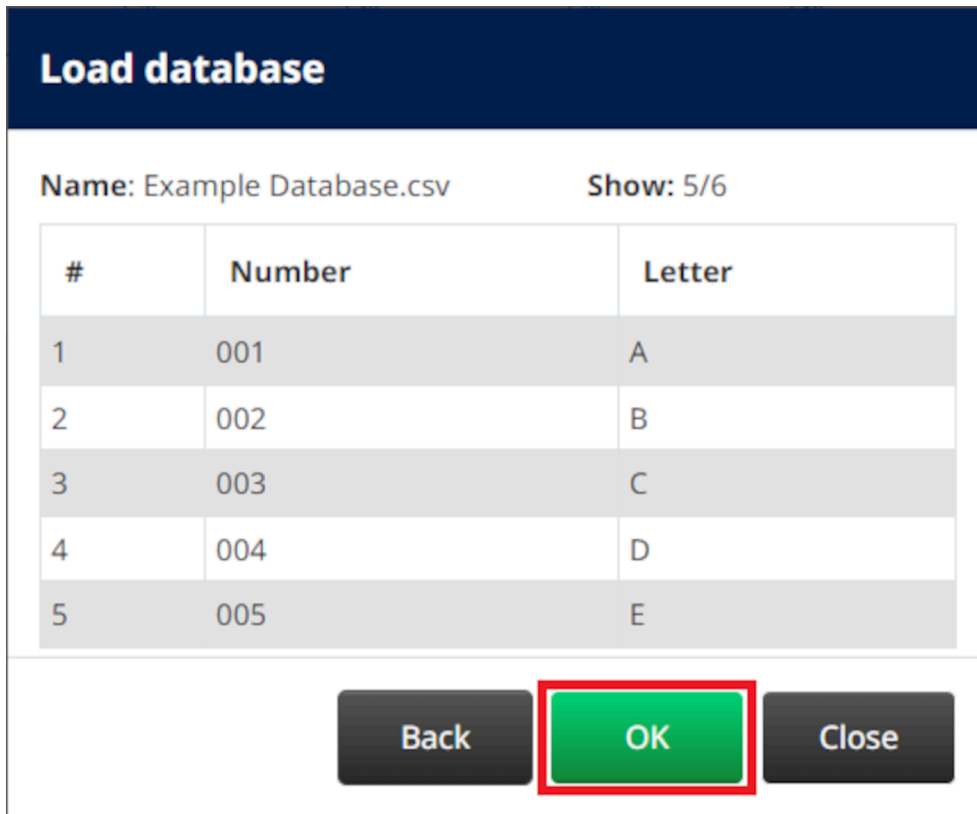
Select file:

Example Database.csv
...

Next

Close

11. 数据库中项目的列表随即显示，选择确定以继续。

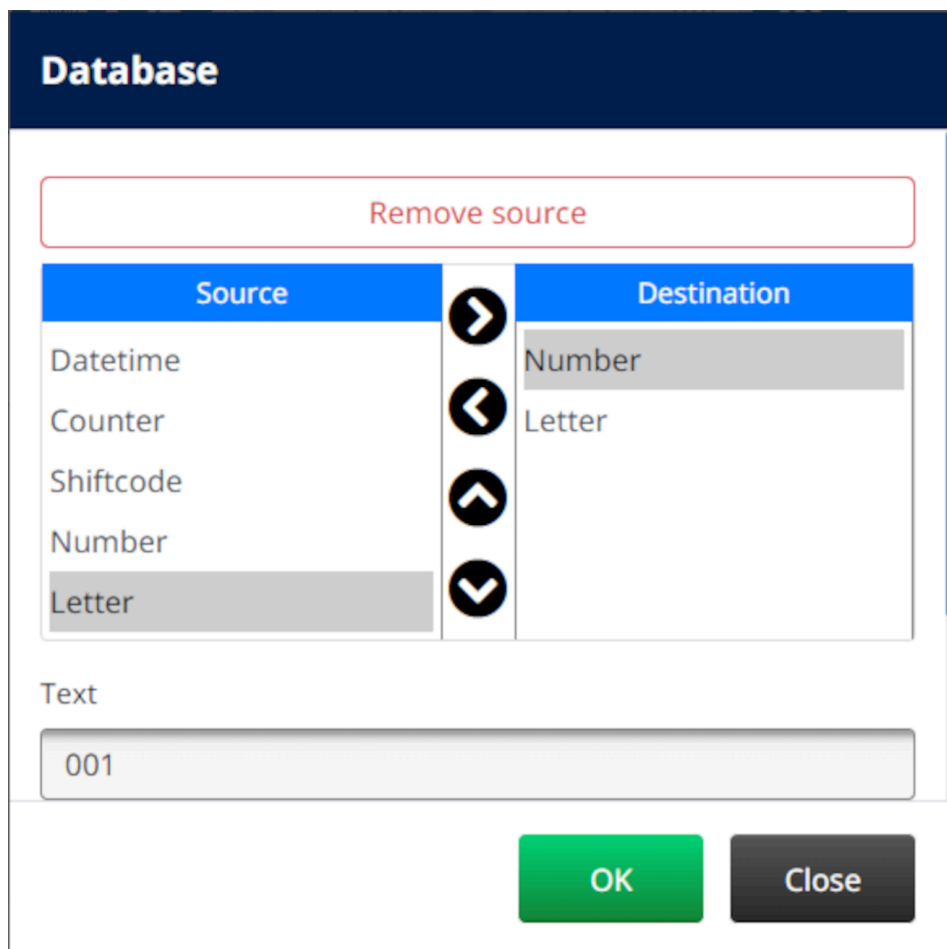


12. 使用箭头图标将要喷印的数据库字段从源列表移至目标列表。

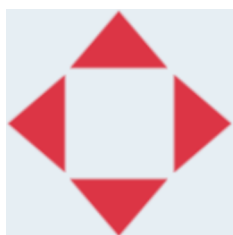
注意 1. 不会喷印源列表中的项目。



2. 在以下示例中，将喷印数据库项目“Number”和“Letter”。



13. 对象也可包含文本、日期时间、计数器和班次代码等元素。要包含一个或多个上述元素，请将其从源列表移至目标列表。将所需的元素移至目标列表后，选择这些元素并调整其设置。
14. 选择确定。
15. 将对象拖至模板中适当位置，或使用箭头图标重新定位对象：



16. 要更改对象的外观，请选择“属性”图标：



注意 如果使用的是 Web 浏览器界面，则不使用“属性”图标。

17. 在常规选项卡中，使用下列设置更改对象的一般外观：

设置名称	描述
X (mm)	设置对象在模板中的水平位置。
Y (mm)	设置对象在模板中的垂直位置。

## 操作

设置名称	描述
宽度 (mm)	设置对象的宽度。
高度 (mm)	设置对象的高度。
缩放模式	设置对象的缩放模式： <ul style="list-style-type: none"> <li>• 缩放 - 可独立设置对象的宽度和高度。</li> <li>• 自动调整大小 - 对象的宽度和高度由字号控制。</li> </ul>
角度	旋转对象。
锁定	锁定对象以防其被编辑。
可见	使对象可喷印或不可喷印。
字体系列	设置字体类型。
字号 (pt)	设置字号。
样式	选择： <ul style="list-style-type: none"> <li>• 粗体</li> <li>• 斜体</li> <li>• 下划线</li> </ul>
文本对齐	如果对象超过 1 行，请设置对齐方式： <ul style="list-style-type: none"> <li>• 靠左</li> <li>• 居中</li> <li>• 靠右</li> </ul>
删除空行	从对象中删除空行。
删除空格	从对象中删除前置空格。

18. 在数据库选项卡中，使用下列设置更改数据库对象设置：

名称	描述
删除数据来源	注意 此设置仅在已选择数据库源时可见。 断开对象与当前数据库源的连接，以便选择新数据库源。
加载数据库	从连接的 USB 存储设备中加载数据库文件。
加载 VDC	加载并设置可变数据库连接源。
源	可添加到数据库对象的项目列表。要将项目添加到数据库对象，请使用箭头图标将其移至目标列表。
目标	已添加到数据库对象的项目列表。要从数据库对象中删除项目，请使用箭头图标将其移至源列表。
内容	显示数据库对象的预览。

## VDC 数据库文本对象

本主题介绍如何使用与其他设备的可变数据库连接设置数据库对象。

要将数据库对象添加到信息模板：

1. 设置与喷码机数据传输设备的连接，请参阅 [VDC 设置](#)，页码：83。

2. 在信息模板设计器中，选择对象图标：



3. 选择数据库。
4. 选择加载 VDC。
5. 选择确定。

**Load VDC**

Field name

Default field

Reset field

**List field**

VDC1	VDC2	VDC3	VDC4	VDC5
VDC6	VDC7	VDC8	VDC9	VDC10
VDC11	VDC12	VDC13	VDC14	VDC15
VDC16	VDC17	VDC18	VDC19	VDC20

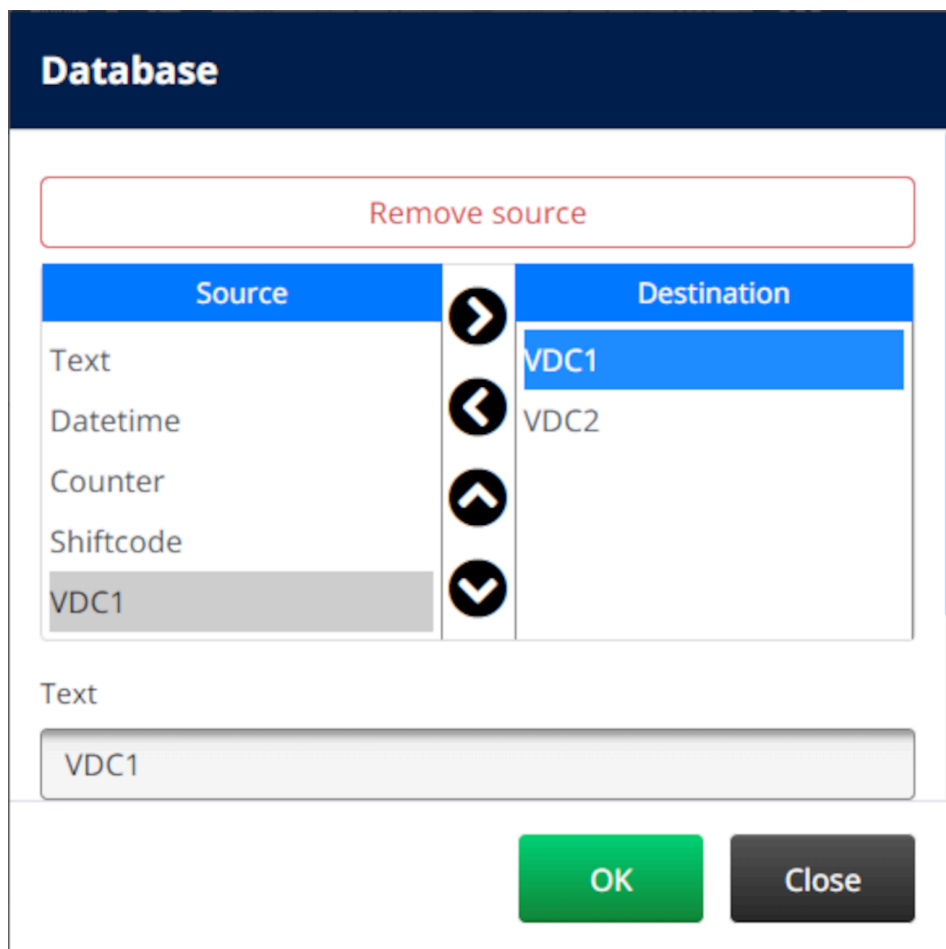
OK

Close

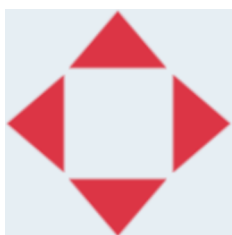
6. 使用箭头图标将要喷印的数据库字段从源列表移至目标列表。最多可选择 20 个 VDC 项目 (VDC1 - VDC20)。

注意 1. 不会喷印源列表中的项目。

2. 在以下示例中，将喷印 VDC1 和 VDC2。



7. 对象也可包含文本、日期时间、计数器和班次代码等元素。要包含一个或多个上述元素，请将其从源列表移至目标列表。将所需的元素移至目标列表后，选择这些元素并调整其设置。
8. 选择确定。
9. 将对象拖至模板中适当位置，或使用箭头图标重新定位对象：



10. 要更改对象的外观，请选择“属性”图标：



注意 如果使用的是 Web 浏览器界面，则不使用“属性”图标。

11. 在常规选项卡中，使用下列设置更改对象的一般外观：

设置名称	描述
X (mm)	设置对象在模板中的水平位置。
Y (mm)	设置对象在模板中的垂直位置。

## 操作

设置名称	描述
宽度 (mm)	设置对象的宽度。
高度 (mm)	设置对象的高度。
缩放模式	设置对象的缩放模式： <ul style="list-style-type: none"> <li>• 缩放 - 可独立设置对象的宽度和高度。</li> <li>• 自动调整大小 - 对象的宽度和高度由字号控制。</li> </ul>
角度	旋转对象。
锁定	锁定对象以防其被编辑。
可见	使对象可喷印或不可喷印。
字体系列	设置字体类型。
字号 (pt)	设置字号。
样式	选择： <ul style="list-style-type: none"> <li>• 粗体</li> <li>• 斜体</li> <li>• 下划线</li> </ul>
文本对齐	如果对象超过 1 行，请设置对齐方式： <ul style="list-style-type: none"> <li>• 靠左</li> <li>• 居中</li> <li>• 靠右</li> </ul>
删除空行	从对象中删除空行。
删除空格	从对象中删除前置空格。

12. 在数据库选项卡中，使用下列设置更改数据库对象设置：

名称	描述
删除数据来源	注意 此设置仅在已选择数据库源时可见。 断开对象与当前数据库源的连接，以便选择新数据库源。
加载数据库	从连接的 USB 存储设备中加载数据库文件。
加载 VDC	加载并设置可变数据库连接源。
源	可添加到数据库对象的项目列表。要将项目添加到数据库对象，请使用箭头图标将其移至目标列表。
目标	已添加到数据库对象的项目列表。要从数据库对象中删除项目，请使用箭头图标将其移至源列表。
内容	显示数据库对象的预览。

## 使用数据填充 VDC 数据库文本对象

**注意** 如果在使用 VDC 时喷印停止，则喷码机的数据缓冲队列将被清空，并需要重新将数据传输到喷码机。

---

要使用数据填充 VDC 数据库对象：

1. 选择保存图标，保存信息模板：



2. 在主屏幕中，选择文件夹图标：



3. 选择要加载的信息模板。

**注意** 模板的预览随即显示。

---

4. 选择打开。



5. 选择开始图标，开始喷印：

6. 将数据从外部设备传输到喷码机。

7. 此时数据将显示在主屏幕底部。

## 添加条形码对象

要添加条形码对象到信息模板：

1. 选择对象图标：
2. 选择条形码。
3. 输入对象数据：

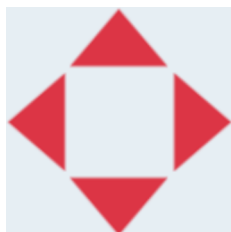


名称	描述
源	选择条形码数据类型： <ul style="list-style-type: none"> <li>• 文本 - 条形码数据将由静态文本生成。</li> <li>• 计数器 - 条形码数据将由计数器生成。</li> <li>• 日期时间 - 条形码数据将由时钟生成。</li> <li>• 班次代码 - 条形码数据将由班次代码生成。</li> <li>• 箱号批号 - 条形码数据将由箱号批号计数器生成。</li> <li>• 数据库 - 条形码数据将由数据库生成。</li> </ul>
条形码类型	选择条形码类型。

4. 选择下一步。
5. 设置条形码源数据：

源类型	操作
文本	输入用于生成条形码的文本。
计数器	进行计数器设置，请参阅 <a href="#">添加计数器对象</a> ，页码：107。
日期时间	进行时钟设置，请参阅 <a href="#">添加时钟对象</a> ，页码：133。
班次代码	进行班次代码设置，请参阅 <a href="#">Add a Shiftcode Object</a> 。
箱号批号	进行箱号批号计数器设置，请参阅 <a href="#">添加箱号批号对象</a> ，页码：141。
数据库	进行数据库设置，请参阅 <a href="#">Add a Database Object</a> 。

6. 选择确定。
7. 将对象拖至模板中适当位置，或使用箭头图标重新定位对象：



8. 要更改对象的外观，请选择“属性”图标：



注意 如果使用的是 Web 浏览器界面，则不使用“属性”图标。

## 9. 在常规选项卡中，使用下列设置更改对象的一般外观：

设置名称	描述
X (mm)	设置对象在模板中的水平位置。
Y (mm)	设置对象在模板中的垂直位置。
宽度 (mm)	设置对象的宽度。
高度 (mm)	设置对象的高度。
缩放模式	设置对象的缩放模式： <ul style="list-style-type: none"> <li>• 缩放 - 可独立设置对象的宽度和高度。</li> <li>• 自动调整大小 - 对象的宽度和高度由字号控制。</li> </ul>
角度	旋转对象。
锁定	锁定对象以防其被编辑。
可见	使对象可喷印或不可喷印。
字体系列	设置字体类型。
字号 (pt)	设置字号。
样式	选择： <ul style="list-style-type: none"> <li>• 粗体</li> <li>• 斜体</li> <li>• 下划线</li> </ul>
文本对齐	如果对象超过 1 行，请设置对齐方式： <ul style="list-style-type: none"> <li>• 靠左</li> <li>• 居中</li> <li>• 靠右</li> </ul>
删除空行	从对象中删除空行。
删除空格	从对象中删除前置空格。

## 10. 在条形码选项卡中，使用下列设置更改条形码设置。

名称	描述
名称	所选条形码类型的名称。
模块宽度	设置条形码模块大小。
优化	优化条形码大小。
解码模式	选择数据编码模式。
代码页	如果解码模式设为代码页，则选择一种编码方式。



## 操作

名称	描述
空白区	选择用于定义条形码周围空白区/边距大小的测量单位： <ul style="list-style-type: none"> <li>• 像素</li> <li>• 毫米</li> <li>• 密耳</li> <li>• 英寸</li> <li>• 百分</li> </ul>
条形码宽度减小 (%)	缩小条形码宽度，以减少喷印表面上墨水扩散。
左边距	在条形码左侧添加一个空白区。
右边距	在条形码右侧添加一个空白区。
上边距	在条形码上方添加一个空白区。
下边距	在条形码下方添加一个空白区。
适应页面大小	选择条形码是否必须适应边框。
转义序列	在条形码数据中启用转义序列（例如 enter、tab 等）。

11. 选项卡也可用于更改所选条形码类型和数据源类型的特定设置。


## 添加静态图形对象

有效图案文件格式：

- .jpg
- .bmp
- .png
- .gif


要将静态图形对象添加到信息模板：

1. 将包含图案文件的 USB 存储设备连接到喷码机。

2. 选择对象图标：

3. 选择图形。

4. 将图案类型设为静态。

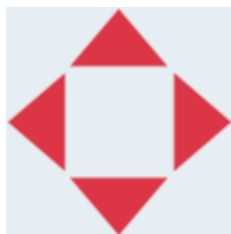
5. 选择选择图案图标：


6. 打开 D 盘：

7. 选择 USB 存储设备上的图案文件，然后选择“对勾”图标。

8. 选择确定。

9. 将对象拖至模板中适当位置，或使用箭头图标重新定位对象：



10. 要调整对象的属性，请选择“属性”图标：

**注意** 如果使用的是 Web 浏览器界面，则不使用“属性”图标。

11. 在常规选项卡中，使用下列设置更改对象的一般外观：

设置名称	描述
X (mm)	设置对象在模板中的水平位置。
Y (mm)	设置对象在模板中的垂直位置。
宽度 (mm)	设置对象的宽度。
高度 (mm)	设置对象的高度。

## 操作

设置名称	描述
缩放模式	设置对象的缩放模式： <ul style="list-style-type: none"><li>• 缩放 - 可独立设置对象的宽度和高度。</li><li>• 自动调整大小 - 对象的宽度和高度由字号控制。</li></ul>
角度	旋转对象。
锁定	锁定对象以防其被编辑。
可见	使对象可喷印或不可喷印。

12. 要更改图案，请选择图形选项卡。

## 添加动态图形对象

动态图形对象允许使用不同的图案填充信息的预定义部分（动态图形对象）。

图案文件保存在喷码机所连接的 USB 存储设备上。

有效图案文件格式：

- .jpg
- .bmp
- .png
- .gif

可创建 2 种不同类型的动态图形对象：

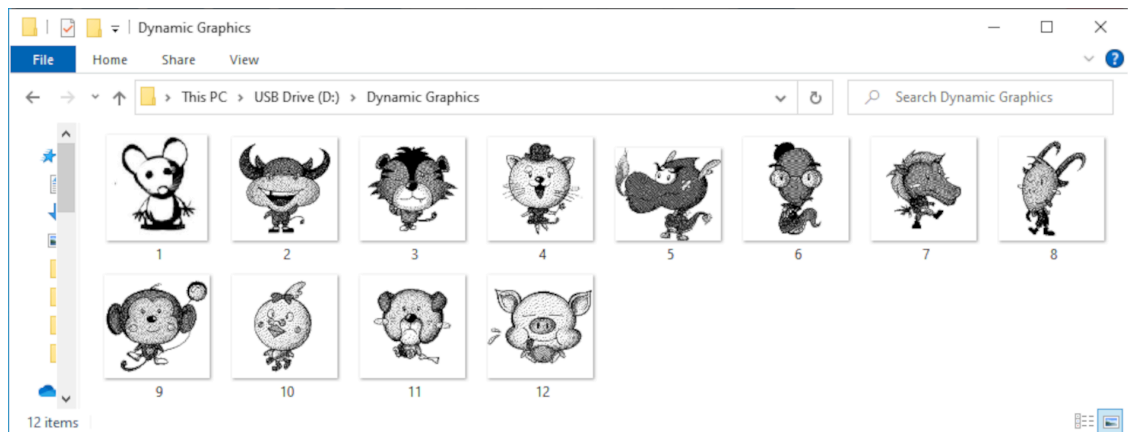
- 数据库 - 使用保存在喷码机所连接 USB 存储设备上的数据库文件来选择图案。
- VDC（可变数据库连接）- 使用通过 TCP/IP、COM (RS485) 或 INPUT 从外部设备传输的数据来选择图案。

## 数据库动态图形对象

本主题介绍如何设置动态图形对象，其中使用保存在 USB 存储设备上的数据库文件来选择图案。

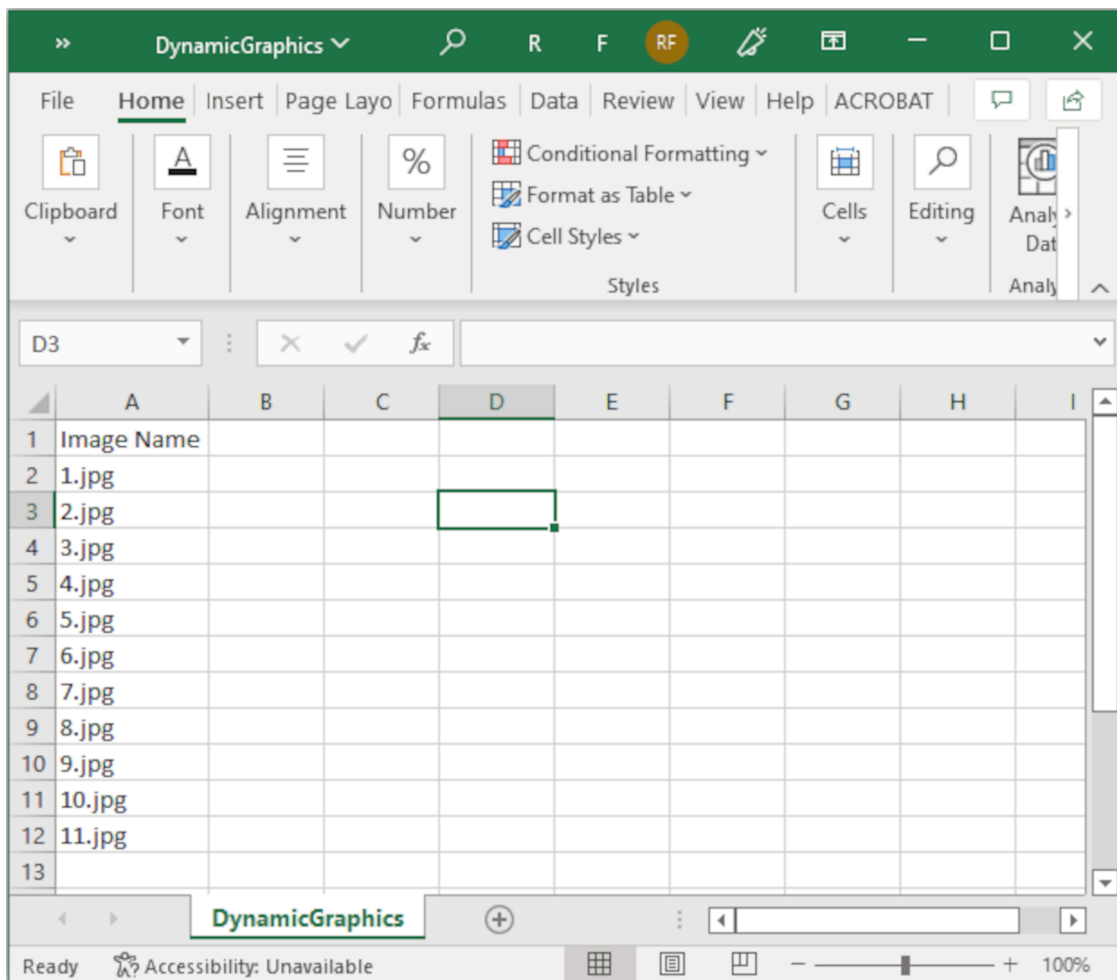
要将动态图形对象添加到信息模板：

1. 将图案文件保存到 USB 存储设备上的文件夹中。




## 操作

2. 制作一个 .CSV 或 .TXT 文件，其中按喷印顺序列出图案的文件名。




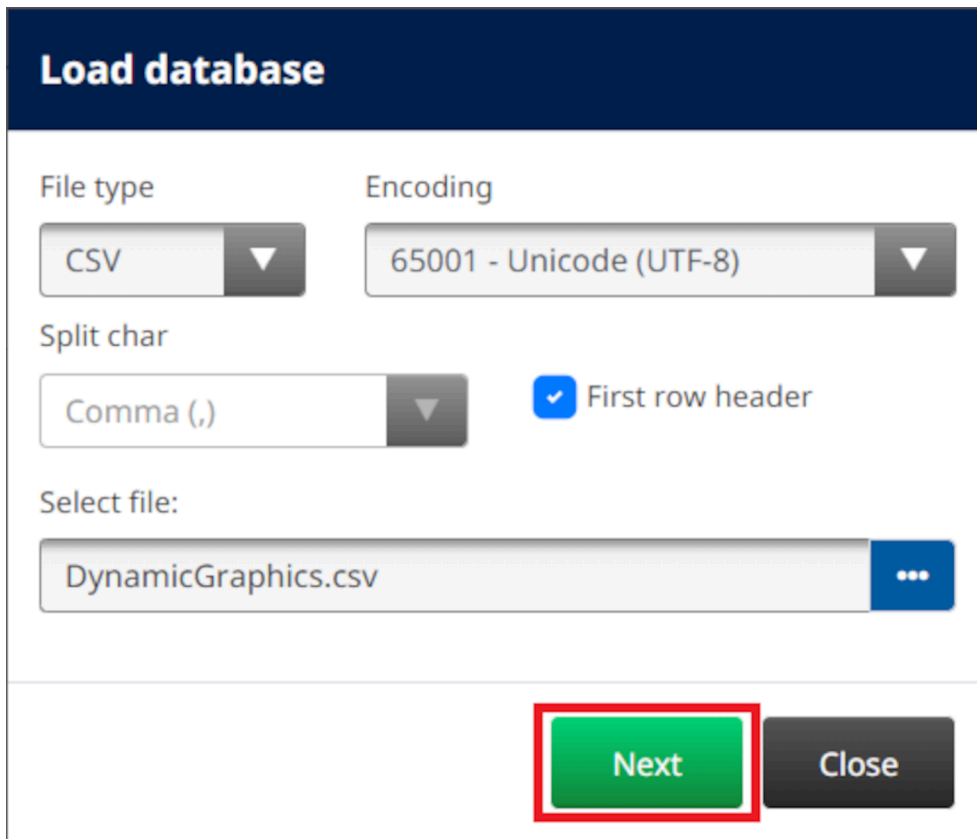
3. 将该 .CSV 或 .TXT 文件保存在包含图案文件的同一 USB 存储设备上。
4. 将 USB 存储设备连接到喷码机。

5. 选择对象图标：
6. 选择图形。
7. 将图案类型设为动态。
8. 选择加载数据库。
9. 进行下列设置：

设置名称	描述
文件类型	选择数据库文件类型：TXT 或 CSV。
解码	选择数据库文件编码类型。
分隔符	选择数据库文件中用于分隔项目的字符。
首行标题	选择是否将第一行数据用作标题以识别用户界面中的数据。启用此设置后，不会使用第一行数据选择图案文件。

10. 选择选择文件图标：

11. 打开 D 盘：
12. 选择 USB 存储设备上的数据库文件（.CSV 或 .TXT），然后选择“对勾”图标。
13. 选择下一步。



**Load database**

File type: CSV

Encoding: 65001 - Unicode (UTF-8)

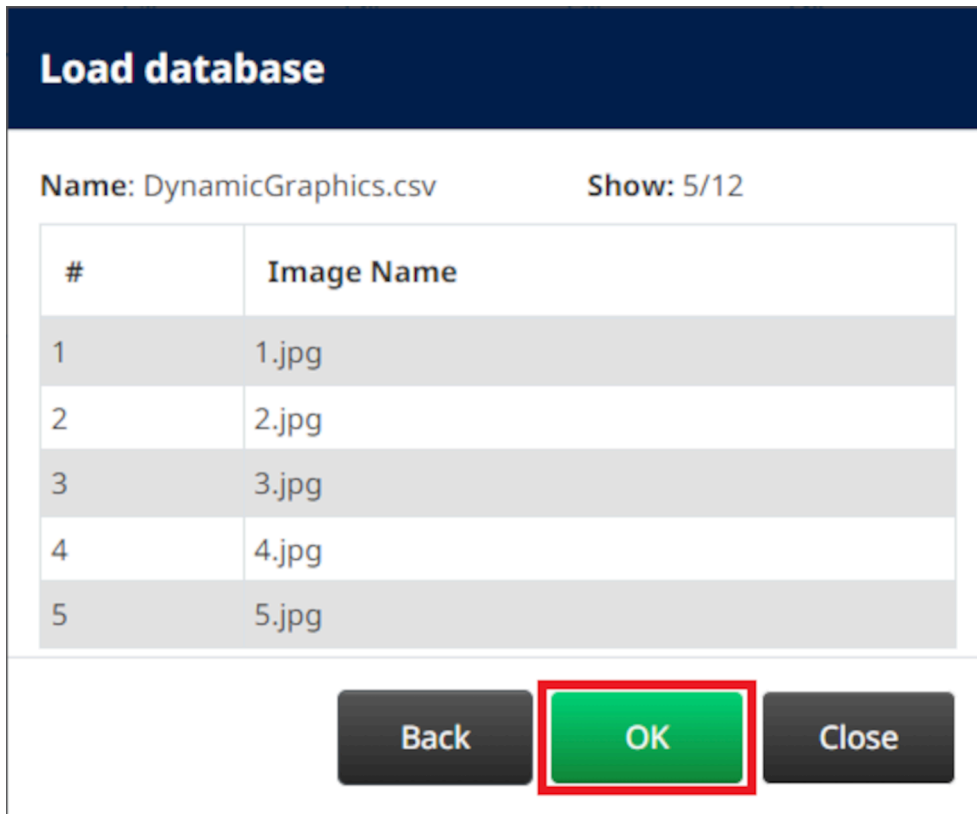
Split char: Comma (,)

First row header

Select file: DynamicGraphics.csv

Next Close

14. 数据库中项目的列表随即显示，选择确定以继续。



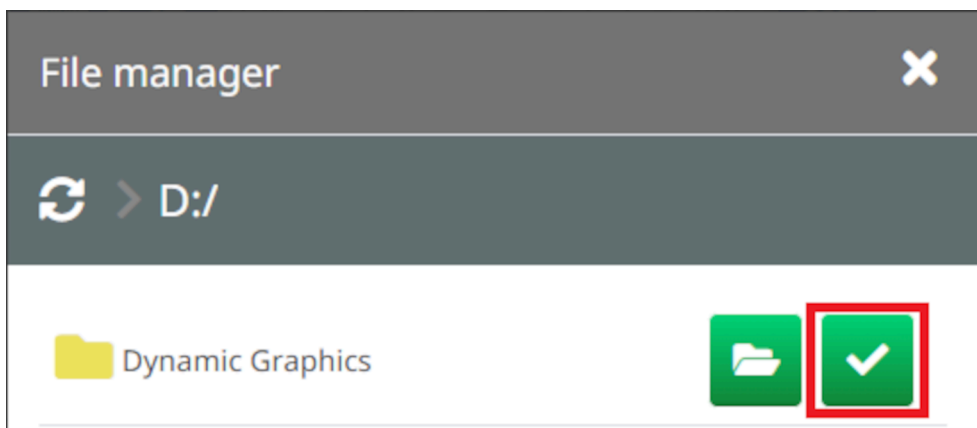
15. 选择选择文件夹图标：



16. 打开 D 盘：

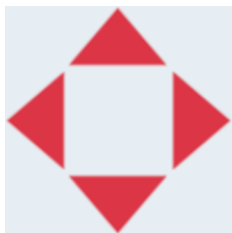


17. 找到包含图案文件的文件夹，然后选择“绿色对勾”图标。



18. 选择确定。

19. 将对象拖至模板中适当位置，或使用箭头图标重新定位对象：



20. 要调整对象的属性，请选择“属性”图标：

注意 如果使用的是 Web 浏览器界面，则不使用“属性”图标。

21. 在常规选项卡中，使用下列设置更改对象的一般外观：

设置名称	描述
X (mm)	设置对象在模板中的水平位置。
Y (mm)	设置对象在模板中的垂直位置。
宽度 (mm)	设置对象的宽度。
高度 (mm)	设置对象的高度。
缩放模式	设置对象的缩放模式： <ul style="list-style-type: none"> <li>• 缩放 - 可独立设置对象的宽度和高度。</li> <li>• 自动调整大小 - 对象的宽度和高度由字号控制。</li> </ul>
角度	旋转对象。
锁定	锁定对象以防其被编辑。
可见	使对象可喷印或不可喷印。

22. 选择图形选项卡，更改图案数据库。

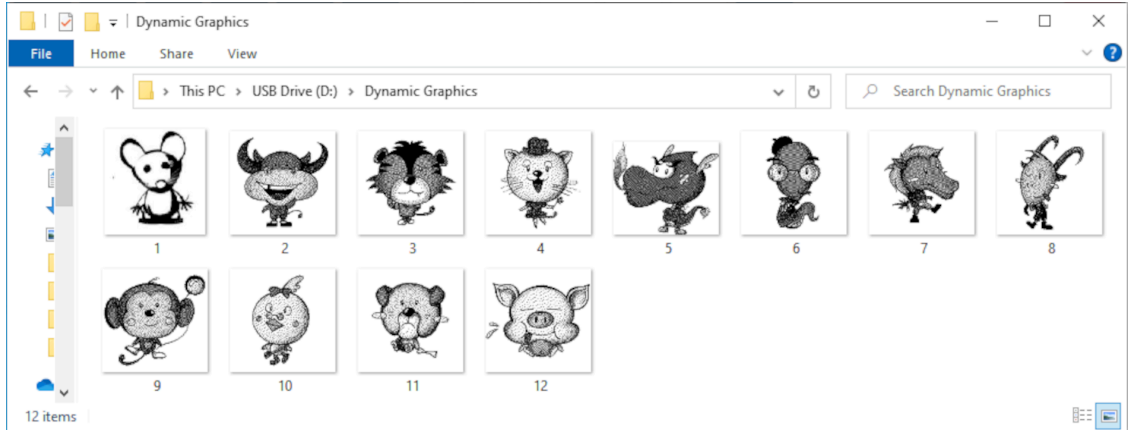


## VDC 动态图形对象

本主题介绍如何设置动态图形对象，其中使用其他设备的可变数据库连接来选择图案文件。

要将动态图形对象添加到信息模板：

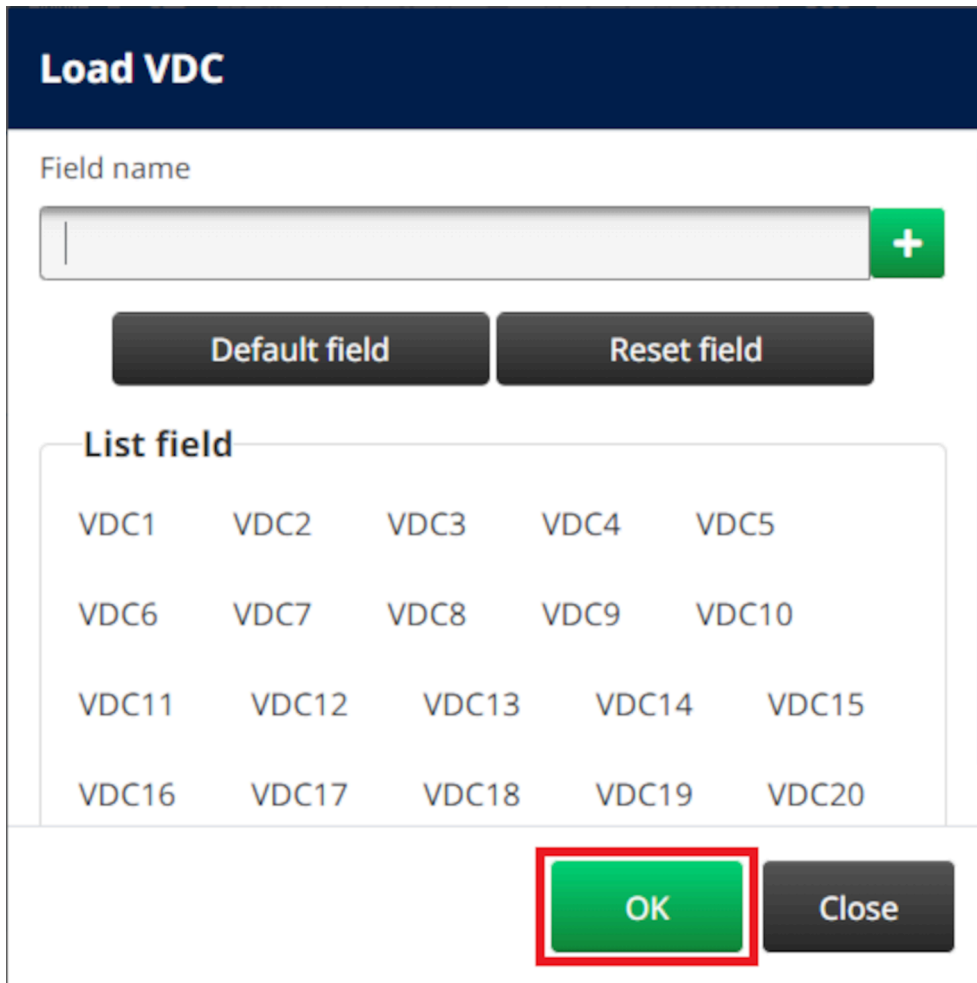
1. 设置与喷码机数据传输设备的连接，请参阅 [VDC 设置](#)，页码：83。
2. 将图案文件保存到 USB 存储设备上的文件夹中，然后将其连接到喷码机。



3. 在信息模板设计器中，选择对象图标：
4. 选择图形 > 动态 > 加载 VDC。



5. 选择确定。



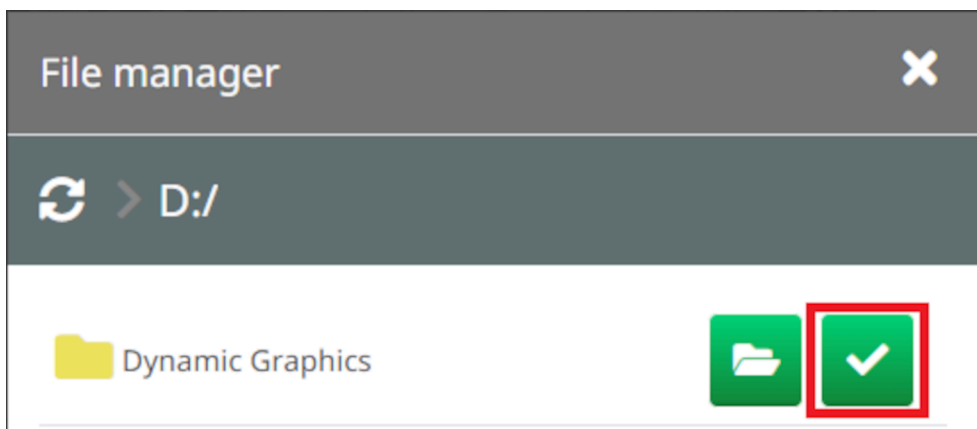
6. 选择选择文件夹图标：



7. 打开 D 盘：

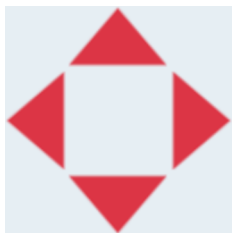


8. 找到包含图案文件的文件夹，然后选择“绿色对勾”图标。



9. 选择确定。

10. 将对象拖至模板中适当位置，或使用箭头图标重新定位对象：



11. 要调整对象的属性，请选择“属性”图标：

注意 如果使用的是 Web 浏览器界面，则不使用“属性”图标。

12. 在常规选项卡中，使用下列设置更改对象的一般外观：

设置名称	描述
X (mm)	设置对象在模板中的水平位置。
Y (mm)	设置对象在模板中的垂直位置。
宽度 (mm)	设置对象的宽度。
高度 (mm)	设置对象的高度。
缩放模式	设置对象的缩放模式： <ul style="list-style-type: none"> <li>• 缩放 - 可独立设置对象的宽度和高度。</li> <li>• 自动调整大小 - 对象的宽度和高度由字号控制。</li> </ul>
角度	旋转对象。
锁定	锁定对象以防其被编辑。
可见	使对象可喷印或不可喷印。

13. 选择图形选项卡，更改 VDC 设置。

14. 要使用数据填充对象，请参阅[使用数据填充 VDC 动态图形对象](#)，页码：132。

## 使用数据填充 VDC 动态图形对象

**注意** 如果在使用 VDC 时喷印停止，则喷码机的数据缓冲队列将被清空，并需要重新将数据传输到喷码机。

---

要使用数据填充 VDC 动态图形对象：

1. 选择保存图标，保存信息模板：



2. 在主屏幕中，选择文件夹图标：



3. 选择要加载的信息模板。

**注意** 模板的预览随即显示。

---

4. 选择打开。



5. 选择开始图标，开始喷印：
6. 将数据（图案文件名）从外部设备传输到喷码机。
7. 此时所选图案的列表将显示在主屏幕底部。

## 添加时钟对象

注意 必须设置系统时钟才可以准确喷印日期/时间值。请参阅[常规](#)，页码：81。

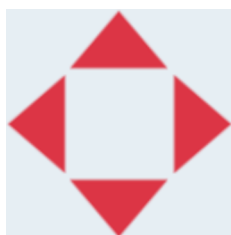
要将时钟对象添加到信息模板：

1. 选择对象图标：
2. 选择时钟。
3. 调整下列设置：



名称	描述
格式	设置日期/时间格式。请参阅 <a href="#">时钟对象格式</a> ，页码：136。
到期日期	将天数添加到对象值 例如，如果日期是1月1日，且到期日期设为5，则喷印日期为1月6日。
滚动模式	此设置允许对象在一段时间内持续喷印昨天的日期，或在更早的时间喷印明天的日期。 例如，如果此项设为前一天，且滚动小时设为5，则在1月2日凌晨04:00，对象将喷印1月1日凌晨04:00，然后，在凌晨05:00，对象将推进到今天的日期并喷印1月2日凌晨05:00。 或者，如果此项设为后一天，且滚动小时设为5，在1月2日晚上18:00，对象将喷印1月2日晚上18:00。然后，在晚上19:00，对象将推进到明天的日期并喷印1月3日晚上19:00。 <ul style="list-style-type: none"> <li>• 无 - 喷印当前时间/日期。</li> <li>• 前一天 - 使用滚动小时设置在一段时间内持续喷印昨天的日期。</li> <li>• 后一天 - 使用滚动小时设置在更早的时间开始喷印明天的日期。</li> </ul>
滚动小时	注意 此设置仅在滚动模式设为前一天 或后一天时才有效。 设置将添加到对象值或从中减去的小时数。
区域	设置日期/时间区域。
大写	为月份名称格式（MMM 和 MMMM）设置大写或小写文本。
内容	显示对象的预览。

1. 选择确定。
2. 将对象拖至模板中适当位置，或使用箭头图标重新定位对象：





3. 要更改对象的外观，请选择“属性”图标：

注意 如果使用的是 Web 浏览器界面，则不使用“属性”图标。

4. 在常规选项卡中，使用下列设置更改对象的一般外观：

设置名称	描述
X (mm)	设置对象在模板中的水平位置。
Y (mm)	设置对象在模板中的垂直位置。
宽度 (mm)	设置对象的宽度。
高度 (mm)	设置对象的高度。
缩放模式	设置对象的缩放模式： <ul style="list-style-type: none"> <li>• 缩放 - 可独立设置对象的宽度和高度。</li> <li>• 自动调整大小 - 对象的宽度和高度由字号控制。</li> </ul>
角度	旋转对象。
锁定	锁定对象以防其被编辑。
可见	使对象可喷印或不可喷印。
字体系列	设置字体类型。
字号 (pt)	设置字号。
样式	选择： <ul style="list-style-type: none"> <li>• 粗体</li> <li>• 斜体</li> <li>• 下划线</li> </ul>
文本对齐	如果对象超过 1 行，请设置对齐方式： <ul style="list-style-type: none"> <li>• 靠左</li> <li>• 居中</li> <li>• 靠右</li> </ul>
删除空行	从对象中删除空行。
删除空格	从对象中删除前置空格。

5. 在时钟选项卡中，使用下列设置更改时钟对象设置。

名称	描述
格式	设置日期/时间格式。请参阅 <a href="#">时钟对象格式</a> ，页码：136。
到期日期	将天数添加到对象值 例如，如果日期是 1 月 1 日，且到期日期设为 5，则喷印日期为 1 月 6 日。

操作

名称	描述
滚动模式	<p>此设置允许对象在一段时间内持续喷印昨天的日期，或在更早的时间喷印明天的日期。</p> <p>例如，如果此项设为前一天，且滚动小时设为 5，则在 1 月 2 日凌晨 04:00，对象将喷印 1 月 1 日凌晨 04:00，然后，在凌晨 05:00，对象将推进到今天的日期并喷印 1 月 2 日凌晨 05:00。</p> <p>或者，如果此项设为后一天，且滚动小时设为 5，在 1 月 2 日晚上 18:00，对象将喷印 1 月 2 日晚上 18:00。然后，在晚上 19:00，对象将推进到明天的日期并喷印 1 月 3 日晚上 19:00。</p> <ul style="list-style-type: none"> <li>• 无 - 喷印当前时间/日期。</li> <li>• 前一天 - 使用滚动小时设置在一段时间内持续喷印昨天的日期。</li> <li>• 后一天 - 使用滚动小时设置在更早的时间开始喷印明天的日期。</li> </ul>
滚动小时	<p><b>注意</b> 此设置仅在滚动模式设为前一天 或后一天时才有效。</p> <p>设置将添加到对象值或从中减去的小时数。</p>
区域	设置日期/时间区域。
大写	为月份名称格式 (MMM 和 MMMM) 设置大写或小写文本。
内容	显示对象的预览。

## 时钟对象格式

下表列出了日期时间对象的有效日期格式。

日期格式字符	描述
W	一年的周数。一周从星期一开始 (1-53)。
'N'	星期几 (一个数字字符, 1-7) 。
'NN'	星期几 (2 个数字字符, 01-07) 。
'NO'	星期几 (一个字母字符, A-G) 。
'ND'	星期几的简称 (三个字母) 。 示例: MON、TUE、WED 等。
'JJJ'	一年中的第几天 (3 个数字字符, 001-365) 。 示例: 1 月 1 日 = 001、2 月 1 日 = 032, 以此类推
'y'	年份 (一位数字) 。 示例: 2025 = 5、2030 = 0, 以此类推
'M'	月份名称 (一个字母数字字符) 。 示例: <ul style="list-style-type: none"> <li>• January = 1</li> <li>• February = 2</li> <li>• March = 3</li> <li>• April = 4</li> <li>• May = 5</li> <li>• June = 6</li> <li>• July = 7</li> <li>• August = 8</li> <li>• September = 9</li> <li>• October = 0</li> <li>• November = N</li> <li>• December = D</li> </ul>
dddd	星期几。 示例: Monday、Tuesday、Wednesday 等。
D	一个月中的几号 (不含前位零, 1-31) 。
DD	一个月中的几号 (含前位零, 01-31) 。
MM	一年中的第几个月 (含前位零, 01-12) 。
MMM	月份的简称。 示例: Jan、Feb、Mar, 以此类推
MMMM	月份名称。 示例: January、February、March, 以此类推
YY	年份 (两位数字, 00-99) 。



操作

日期格式字符	描述
YYYY	年份（四位数字）。
h	小时（12 小时制，不含前位零，1-12）。
hh	小时（12 小时制，含前位零，01-12）。
H	小时（24 小时制，不含前位零，0-23）。
HH	小时（24 小时制，含前位零，00-23）。
mm	分钟（00-59）。
ss	秒（00-59）。
A	AM 或 PM。
,./-:<SPACE>	日期分隔符。

## 添加班次代码对象

要将班次代码对象添加到标签模板：

1. 选择对象图标：



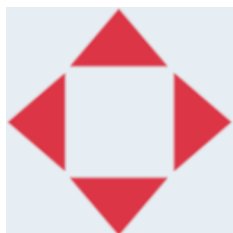
2. 选择班次代码。

3. 调整下列设置：

名称	描述
代码	输入每个班次的名称（0-5 个字符）。将喷印班次名称。
时间（24 小时）	输入每个班次的起始时间。不会喷印时间。
内容	显示对象的预览。

4. 选择确定。

5. 将对象拖至模板中适当位置，或使用箭头图标重新定位对象：



6. 要更改对象的外观，请选择“属性”图标：



注意 如果使用的是 Web 浏览器界面，则不使用“属性”图标。

7. 在常规选项卡中，使用下列设置更改对象的一般外观：

设置名称	描述
X (mm)	设置对象在模板中的水平位置。
Y (mm)	设置对象在模板中的垂直位置。
宽度 (mm)	设置对象的宽度。
高度 (mm)	设置对象的高度。
缩放模式	设置对象的缩放模式： <ul style="list-style-type: none"> <li>• 缩放 - 可独立设置对象的宽度和高度。</li> <li>• 自动调整大小 - 对象的宽度和高度由字号控制。</li> </ul>
角度	旋转对象。
锁定	锁定对象以防其被编辑。
可见	使对象可喷印或不可喷印。
字体系列	设置字体类型。
字号 (pt)	设置字号。

## 操作


设置名称	描述
样式	选择： <ul style="list-style-type: none"> <li>• 粗体</li> <li>• 斜体</li> <li>• 下划线</li> </ul>
文本对齐	如果对象超过 1 行，请设置对齐方式： <ul style="list-style-type: none"> <li>• 靠左</li> <li>• 居中</li> <li>• 靠右</li> </ul>
删除空行	从对象中删除空行。
删除空格	从对象中删除前置空格。

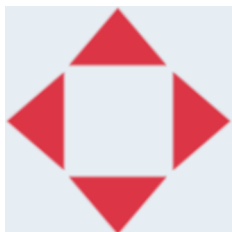
8. 在班次代码选项卡中，使用下列设置更改班次代码设置。

名称	描述
代码	输入每个班次的名称（0-5 个字符）。将喷印班次名称。
时间（24 小时）	输入每个班次的起始时间。不会喷印时间。
内容	显示对象的预览。

## 添加线条对象

要将班次代码对象添加到信息模板：

1. 选择对象图标：
2. 选择线条。
3. 选择确定。
4. 将对象拖至模板中适当位置，或使用箭头图标重新定位对象：



5. 要调整对象的属性，请选择“属性”图标：



注意 如果使用的是 Web 浏览器界面，则不使用“属性”图标。

6. 在常规选项卡中，使用下列设置更改对象的一般外观：

设置名称	描述
X (mm)	设置对象在模板中的水平位置。
Y (mm)	设置对象在模板中的垂直位置。
宽度 (mm)	设置对象的宽度。
高度 (mm)	设置对象的高度。
缩放模式	设置对象的缩放模式： <ul style="list-style-type: none"> <li>• 缩放 - 可独立设置对象的宽度和高度。</li> <li>• 自动调整大小 - 对象的宽度和高度由字号控制。</li> </ul>
角度	旋转对象。
锁定	锁定对象以防其被编辑。
可见	使对象可喷印或不可喷印。

## 添加箱号批号对象

箱号批号对象是一个双重计数器，用于对箱子及其中产品进行计数。

要将箱号批号对象添加到信息模板：

1. 选择对象图标：



2. 选择箱号批号。

3. 更改下列设置：

名称	描述
主要计数器	选择首先喷印的计数器作为主要计数器。 <ul style="list-style-type: none"> <li>计数器 1</li> <li>计数器 2</li> </ul>
分隔符	输入将喷印在 2 个计数器之间进行分隔的字符。

4. 选择计数器 1。

5. 为计数器 1 更改下列设置。

名称	描述
起始值	设置计数器对象的起始值。
终止值	设置计数器对象的终止值。
步进值	设置计数器对象的增量/步进值。
重复次数	设置每个计数器值的重复次数。
填充字符	设置填充字符的数量（范围：1 - 10）
步长	设置计数方向： <ul style="list-style-type: none"> <li>递增</li> <li>递减</li> </ul>

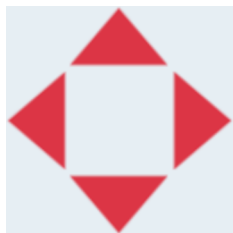
6. 选择计数器 2。

7. 为计数器 2 更改下列设置。

名称	描述
起始值	设置计数器对象的起始值。
终止值	设置计数器对象的终止值。
步进值	设置计数器对象的增量/步进值。
重复次数	设置每个计数器值的重复次数。
填充字符	设置填充字符的数量（范围：1 - 10）
步长	设置计数方向： <ul style="list-style-type: none"> <li>递增</li> <li>递减</li> </ul>

8. 选择确定。

9. 将对象拖至模板中适当位置，或使用箭头图标重新定位对象：



10. 要更改对象的外观，请选择“属性”图标：

注意 如果使用的是 Web 浏览器界面，则不使用“属性”图标。

11. 在常规选项卡中，使用下列设置更改对象的一般外观：

设置名称	描述
X (mm)	设置对象在模板中的水平位置。
Y (mm)	设置对象在模板中的垂直位置。
宽度 (mm)	设置对象的宽度。
高度 (mm)	设置对象的高度。
缩放模式	设置对象的缩放模式： <ul style="list-style-type: none"> <li>• 缩放 - 可独立设置对象的宽度和高度。</li> <li>• 自动调整大小 - 对象的宽度和高度由字号控制。</li> </ul>
角度	旋转对象。
锁定	锁定对象以防其被编辑。
可见	使对象可喷印或不可喷印。
字体系列	设置字体类型。
字号 (pt)	设置字号。
样式	选择： <ul style="list-style-type: none"> <li>• 粗体</li> <li>• 斜体</li> <li>• 下划线</li> </ul>
文本对齐	如果对象超过 1 行，请设置对齐方式： <ul style="list-style-type: none"> <li>• 靠左</li> <li>• 居中</li> <li>• 靠右</li> </ul>
删除空行	从对象中删除空行。
删除空格	从对象中删除前置空格。

12. 在箱号批号选项卡中，使用下列设置更改箱号批号对象设置。

## 保存信息模板

要保存信息模板，请选择保存图标：



## 以不同名称保存信息模板


要以不同名称保存信息模板：

1. 选择另存为图标：
2. 为信息模板输入不同名称。
3. 选择保存。



## 编辑对象属性

要编辑信息对象的属性：


1. 在信息模板设计器中打开信息模板。
2. 选择对象。
3. 选择“属性”图标：
4. 可根据对象类型使用不同选项卡进行属性设置。

## 删除信息模板

注意 无法删除已加载喷印的信息模板。

---

要删除信息模板：

1. 在主屏幕中，选择文件夹图标：
2. 选择模板。

注意 模板的预览随即显示。

---

3. 选择删除图标：



## 导入信息模板

要将信息模板从 USB 存储设备导入：

1. 将信息模板文件放入 USB 存储设备。
2. 将 USB 存储设备连接到喷码机。

3. 在主屏幕中，选择设计图标：



4. 选择更多图标：



5. 选择导入模板。

6. 选择选择文件图标：



7. 打开 D 盘：



8. 选择信息模板。
9. 选择下一步。
10. 选择确定。

## 导出信息模板

要将信息模板导出到 USB 存储设备：

1. 将 USB 存储设备连接到喷码机。

2. 在主屏幕中，选择设计图标：



3. 选择更多图标：



4. 选择导出模板。
5. 选择要导出的信息模板
6. 选择下一步。

7. 选择选择文件图标：



8. 选择 D 盘，或打开 D 盘上的文件夹：
9. 选择确定。




## 日志

G50i 可记录所有用户操作日志。超过 6 个月的日志会被自动删除。

日志信息包括：

- 记录操作的日期/时间
- 登录用户
- 操作的类型/类别
- 操作描述

要查看日志：

1. 在主屏幕中，选择日志图标：
2. 调整右上角的日期，设置查看日期范围。
3. 使用下列图标按操作类型筛选日志。


注意 可同时应用多个筛选器。

	筛选“错误”操作。
	筛选“警告”事件。
	筛选“信息”事件。
	筛选“停止喷印”事件。
	筛选“开始喷印”事件。

## 导出日志

日志可从喷码机导出到 USB 存储设备。导出文件是一个包含 .txt 文件的 .zip 文件。

要导出日志：


1. 将 USB 存储设备连接到喷码机。
  2. 在主屏幕中，选择日志图标：
  3. 调整右上角的日期，选择要导出日志的日期范围。
  4. 选择导出。
  5. 如有必要，请更改导出文件的文件名。默认文件名：log\_00000000\_99999999.zip
    - 00000000 是在导出范围中选择的第一个日期
    - 99999999 是在导出范围中选择的最后一个日期。
1. 在 USB 存储设备上选择一个文件夹用于保存导出文件。
  2. 选择确定。

## 统计计数器

喷码机有 2 个统计计数器，用于记录完成的喷印次数。


用户可随时复位 1 个计数器。无法复位另一个计数器。

要查看统计计数器：

1. 在主屏幕中，选择日志图标：
2. 选择统计选项卡。
3. 在屏幕的参数部分，查看这 2 个计数器。
4. 要更改计数器名称，请选择相应计数器名称并输入新名称。
5. 要复位 1 个计数器，请选择复位。

也可以查看计数器值的历史记录。

要查看计数器值的历史记录：

1. 在主屏幕中，选择日志图标：
2. 选择统计选项卡。
3. 使用筛选器选项选择日期范围。
4. 在屏幕的生产总打印计数部分，查看计数器值的历史记录。

## 部分：5 维护与故障排除

### 错误描述

错误	说明
停止喷印（正常事件）	在用户界面上选择了“停止”。喷印将停止。没有指示灯亮起。
墨盒无效	墨盒不是有效/正品墨盒。
无墨盒	未安装墨盒。
墨水不足	墨盒中的墨水液位低于 5 ml。
墨水用尽	墨盒中的墨水液位低于 0.4 ml。
速度限制	同步器测得的速度太快。喷码机无法以该速度喷印。请参阅喷印速度表。
VDC/实时喷印速度过载	<p>如果启用了实时喷印，则触发产品检测传感器之后，将立即为标签模板编码并从控制器发送到喷头。</p> <p>如果为标签数据编码并发送到喷头的总时间比产品/喷印表面从产品检测传感器移至喷头的耗时更长，则可能无法喷印标签。</p> <p>如果发生此事件，将停止喷印并显示此错误。</p> <p>解决此错误的方案是降低生产线速度或移动产品检测传感器实物以使其进一步远离喷头。</p>

## 喷印质量故障

问题	示例	操作
打印面距离基材距离太远		降低打印头，直到打印质量合格为止
打印面与基材接触		升高打印头，直到打印质量合格为止
打印面倾斜		确保喷嘴行与基材前沿平行
喷嘴与基材移动方向平行		确保喷嘴与产品移动方向垂直
打印面喷嘴堵塞		擦拭打印面或执行微净化。如果喷嘴未堵塞，则更换墨盒
文本顶部和底部的打印效果模糊		喷嘴与产品移动方向垂直。但是，打印面与基材并不平行
同步器松动或打印机上设置的内部速度与实际生产线速度不匹配		检查同步器安装情况或打印机上的速度设置
打印效果太模糊		增大水平或垂直 DPI 值
基材上打印效果太暗或墨水太多，或墨水用量太大		减小水平或垂直 DPI 值

## 更新软件/固件

要更新喷码机的软件/固件：

1. 将更新文件放入 USB 存储设备的顶层（根文件夹）。
2. 停止喷印。
3. 将 USB 存储设备连接到喷码机。

4. 在主屏幕中，选择更新图标：



5. 选择选择文件图标：



6. 打开 D 盘：



7. 选择更新文件，完成“步骤 1”。

---

注意 1. 更新文件具有 .io 扩展名。

2. 如果看不到更新文件，请选择刷新图标：



8. 选择下一步，将文件上传到喷码机并完成“步骤 2”。

---

注意 在文件上传到喷码机之前，请勿移除 USB 存储设备。

9. 选择下一步，验证更新文件并完成“步骤 3”。

10. 文件验证后，选择下一步，安装更新文件并完成“步骤 4”。

---



注意 1. 在安装更新文件之前，请勿关闭喷码机、断开喷码机电源或更改屏幕。

2. 更新文件安装成功后，喷码机会自动重启。

11. 重启后，喷码机即可使用。



## 更换墨盒

<b>警告</b> 危险化学品。当心损伤眼睛和皮肤。	
	<p>在打码机附近作业时，请穿戴防护设备，例如手套和护目镜。 接触化学品可能会损伤皮肤或眼睛。 请参考安全数据表。</p>
<b>警告</b> 金属触点容易损坏。存在设备损坏风险。	
	<p>请勿强行将墨盒插入打印头。 请谨慎插入墨盒。强行将墨盒顶住电触点可能会损坏打印头电路板上的触点。</p>

- 注意**
1. 及时更换墨盒，避免出现喷印效果不佳的情况。
  2. 如果在使用 VDC 时喷印停止，则喷码机的数据缓冲队列将被清空，并需要重新将数据传输到喷码机。

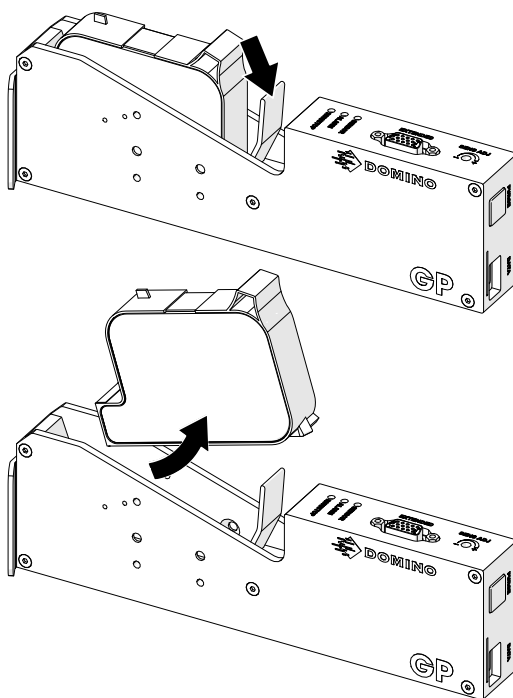
所需工具和设备：乙醇清洁布和无绒布/纸巾。

要更换墨盒：

1. 停止喷印，选择停止图标：



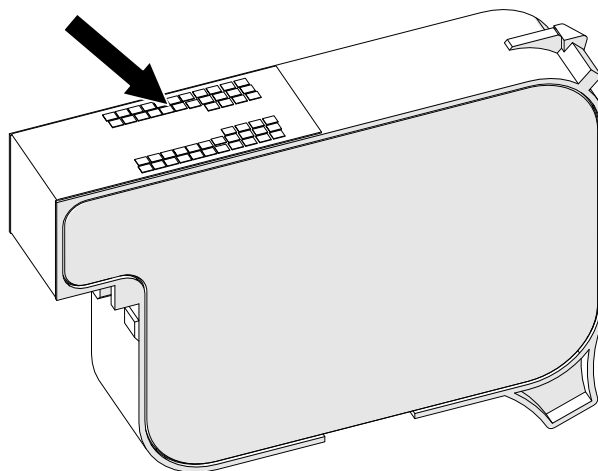
2. 打开锁扣，取出墨盒。



3. 取下新墨盒的保护盖。


4. 如果是新墨盒，请用乙醇清洁布擦拭金属触点，去除腐蚀保护层。

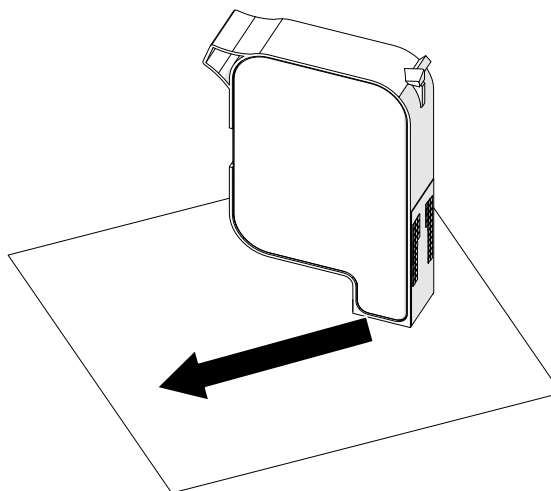
注意 清洁布部件号：EPT039697




5. 使用新的/干净的无绒布以 45° 角擦拭墨盒喷嘴。

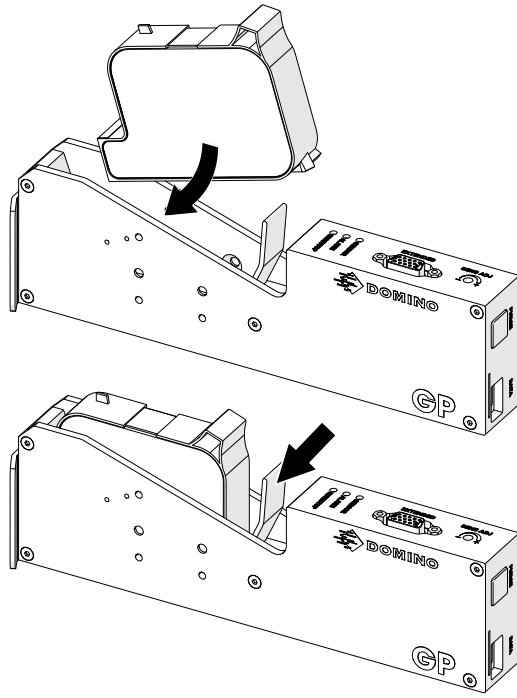
注意 以 45° 角擦拭可防止一个喷嘴的碎屑污染下一喷嘴。

<b>警告</b> 敏感设备。存在设备损坏风险。	
	<b>请勿使用乙醇湿巾或任何其他化学品清洁墨盒喷嘴。</b> 使用新的/干净的无绒布。如果使用化学品清洁墨盒，可能会损坏喷嘴。



6. 将墨盒插入喷头，然后合上喷头锁扣。

<b>警告</b> 金属触点容易损坏。存在设备损坏风险。	
	<b>请勿强行将墨盒插入打印头。</b> 请谨慎插入墨盒。强行将墨盒顶住电触点可能会损坏打印头电路板上的触点。



7. 处置用过的墨盒时应严格遵守当地的废弃物处置法规。

## 净化堵塞的墨盒喷嘴

**警告**

**危险化学品。当心损伤眼睛和皮肤。**



在打码机附近作业时，请穿戴防护设备，例如手套和护目镜。  
接触化学品可能会损伤皮肤或眼睛。  
请参考安全数据表。

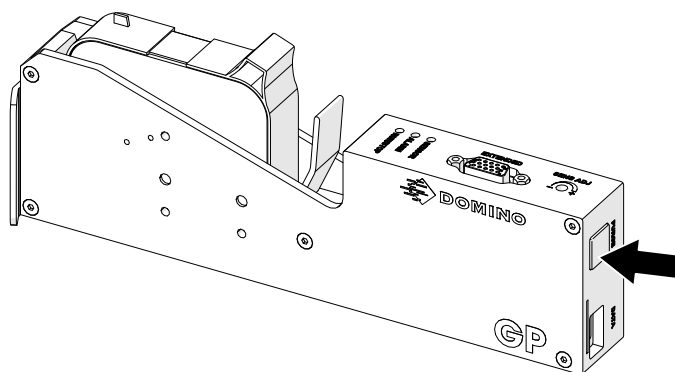
如果墨盒喷嘴堵塞，可通过净化使非常少量的墨水从墨盒喷嘴中喷出。墨水可能会溅到打印头附近的物品上。

有 2 种不同的净化方法可用：




1. 从主屏幕中选择净化图标：



2. 或按喷头上的净化按钮：



## 清洁墨盒喷嘴

<b>警告</b> <b>危险化学品。当心损伤眼睛和皮肤。</b>	
	<p><b>在打码机附近作业时，请穿戴防护设备，例如手套和护目镜。</b> 接触化学品可能会损伤皮肤或眼睛。 请参考安全数据表。</p>
<b>警告</b> <b>易燃材料。当心火灾。</b>	
	<p><b>请勿使用易燃物质清洁产品。</b> 使用易燃物质可能会引起火灾。仅使用干燥的无绒布。</p>
<b>警告</b> <b>金属触点容易损坏。存在设备损坏风险。</b>	
	<p><b>请勿强行将墨盒插入打印头。</b> 请谨慎插入墨盒。强行将墨盒顶住电触点可能会损坏打印头电路板上的触点。</p>

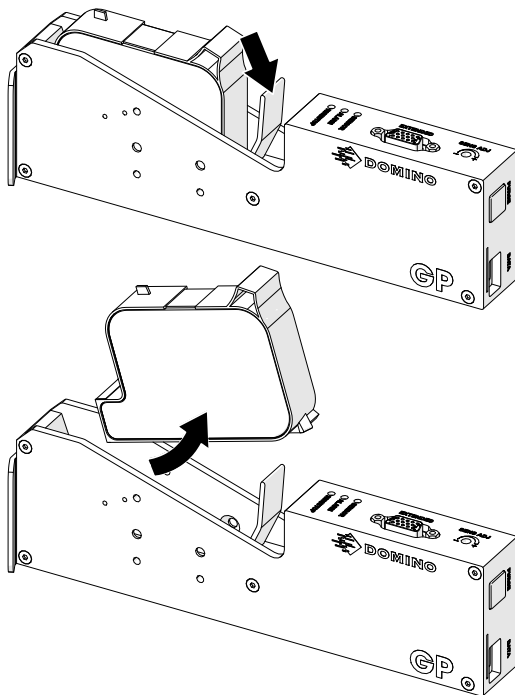
**注意**                      如果在使用 VDC 时喷印停止，则喷码机的数据缓冲队列将被清空，并需要重新将数据传输到喷码机。

要清洁墨盒喷嘴：

1. 停止喷印，选择停止图标：




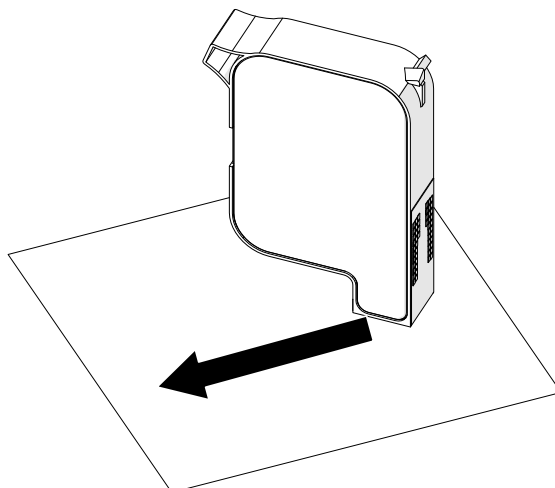
2. 打开锁扣，取出墨盒。




3. 使用新的干净无绒布以 45° 角擦拭墨盒喷嘴。

注意 以 45° 角擦拭可防止一个喷嘴的碎屑污染下一喷嘴。

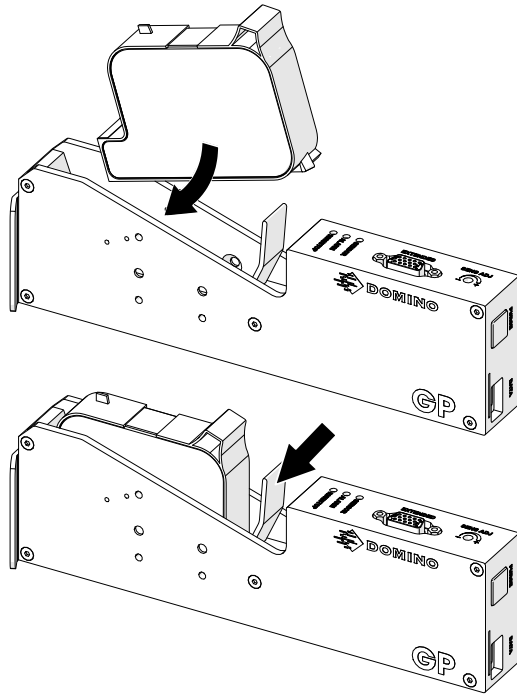
<b>警告</b> 敏感设备。存在设备损坏风险。	
	<p><b>请勿使用乙醇湿巾或任何其他化学品清洁墨盒喷嘴。</b> 使用新的/干净的无绒布。如果使用化学品清洁墨盒，可能会损坏喷嘴。</p>



4. 将墨盒插入喷头，然后合上喷头锁扣。

<b>警告</b> 金属触点容易损坏。存在设备损坏风险。	
	<p><b>请勿强行将墨盒插入打印头。</b> 请谨慎插入墨盒。强行将墨盒顶住电触点可能会损坏打印头电路板上的触点。</p>

## 维护与故障排除




## 清洁喷头

<b>警告</b>		<b>危险化学品。当心损伤眼睛和皮肤。</b>
  	<p>在打码机附近作业时，请穿戴防护设备，例如手套和护目镜。</p> <p>接触化学品可能会损伤皮肤或眼睛。</p> <p>请参考安全数据表。</p>	
<b>警告</b>		<b>易燃材料。当心火灾。</b>
 	<p>请勿使用易燃物质清洁产品。</p> <p>使用易燃物质可能会引起火灾。仅使用干燥的或用水润湿的无绒布。</p>	
<b>警告</b>		<b>小心有电。当心损坏设备。</b>
	<p>液体会使电气连接短路并造成损坏。请勿让液体接触任何电气连接。</p>	
<b>警告</b>		<b>进入防护等级较弱。当心损坏设备。</b>
	<p>打印头没有防液体进入的保护措施。使用喷水器清洁设备可能会造成损坏，请勿采取此操作。</p>	

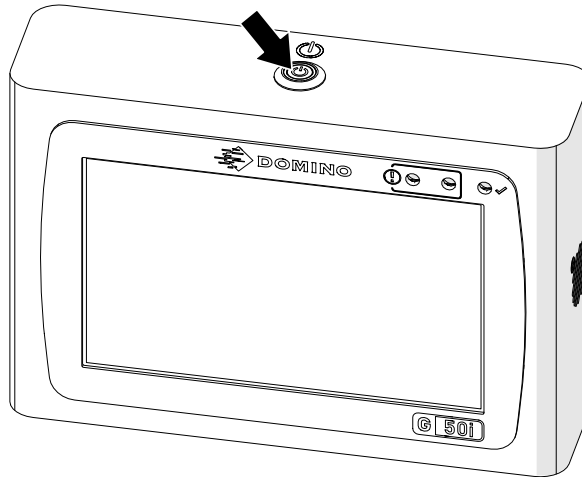
**注意** 如果在使用 VDC 时喷印停止，则喷码机的数据缓冲队列将被清空，并需要重新将数据传输到喷码机。



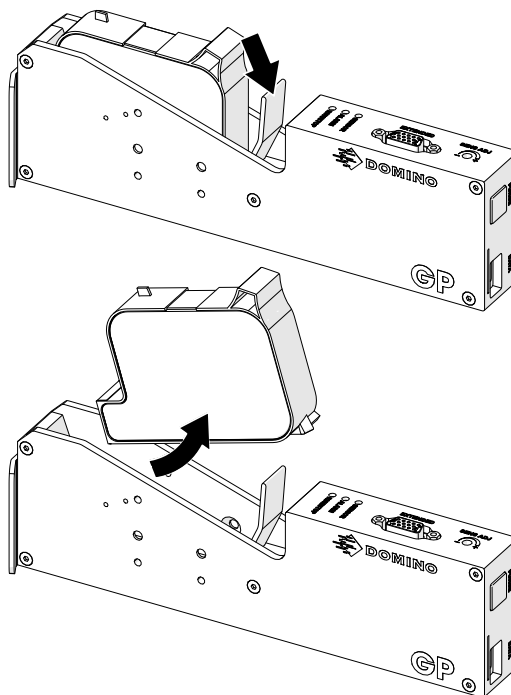
要清洁喷头：

1. 从主屏幕中选择待机图标， 然后选择关闭。或按下方所示的待机按钮 2 秒。

**注意** 选择待机图标或按待机按钮不会将喷码机断电。



2. 断开控制器与电源的连接。
3. 打开锁扣，取出墨盒。



4. 使用蘸有水的干净无绒布将喷头擦拭干净。
5. 在重新插入墨盒、重新连接电源和重新开启喷码机之前，确保喷头和电气接头干燥。

6. 将墨盒插入喷头，然后合上喷头锁扣。

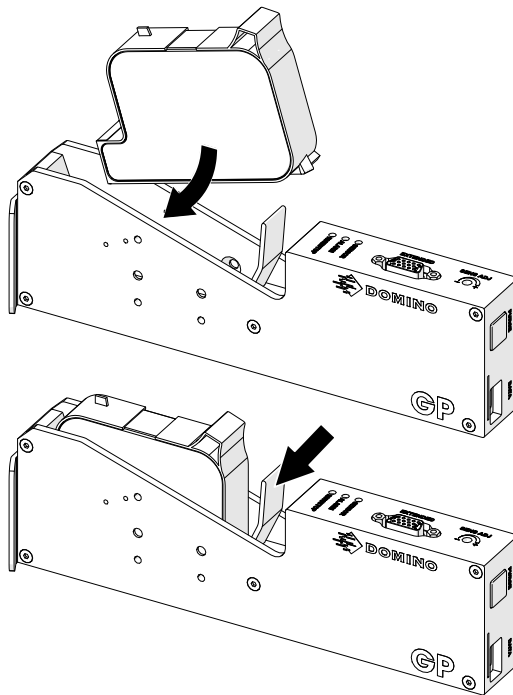
警告

金属触点容易损坏。存在设备损坏风险。



**请勿强行将墨盒插入打印头。**

请谨慎插入墨盒。强行将墨盒顶住电触点可能会损坏打印头电路板上的触点。




## 清洁控制器

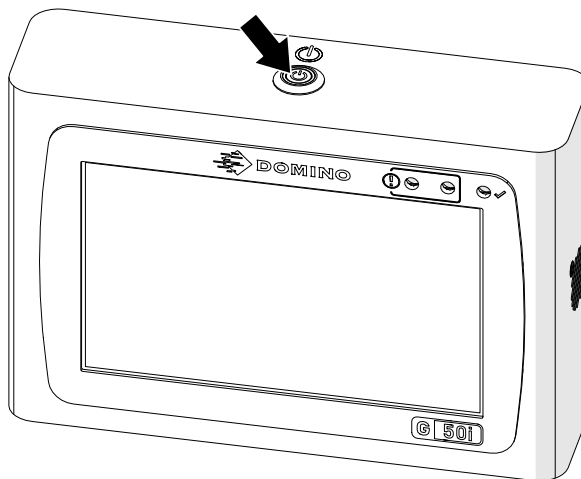
<b>警告</b> <b>危险化学品。当心损伤眼睛和皮肤。</b>	
	<p>在打码机附近作业时，请穿戴防护设备，例如手套和护目镜。 接触化学品可能会损伤皮肤或眼睛。 请参考安全数据表。</p>
<b>警告</b> <b>易燃材料。当心火灾。</b>	
	<p>请勿使用易燃物质清洁产品。 使用易燃物质可能会引起火灾。仅使用干燥的或用水润湿的无绒布。</p>
<b>警告</b> <b>小心有电。当心损坏设备。</b>	
	<p>液体会使电气连接短路并造成损坏。请勿让液体接触任何电气连接。</p>
<b>警告</b> <b>异物防护等级较弱。当心损坏设备。</b>	
	<p>控制器不能防止液体进入。使用喷水器清洁控制器可能会造成损坏。请勿使用喷水器清洁控制器。</p>

**注意**                      如果在使用 VDC 时喷印停止，则喷码机的数据缓冲队列将被清空，并需要重新将数据传输到喷码机。

要清洁控制器：

1. 从主屏幕中选择待机图标， 然后选择关闭。或按下方所示的待机按钮 2 秒。

**注意** 选择待机图标或按待机按钮不会将喷码机断电。



2. 断开控制器与电源的连接。
3. 使用用水润湿的干净无绒布将控制器擦拭干净。
4. 在将控制器连接到电源和重新开启喷码机之前，确保喷头和控制器上的电气接头干燥。





## Domino G-Series 产品手册

Domino Printing Sciences plc.致力于不断改进产品。因此，公司保留随时修改本文档所述产品规格的权利，恕不另行通知。

© Domino Printing Sciences plc 2023.保留所有权利。



如需其他文档（包括其他语言的文档），请扫描二维码，或访问  
<https://mydomino.domino-printing.com>

### **Domino UK Limited**

Trafalgar Way

Bar Hill

Cambridge CB23 8TU

United Kingdom

Tel: +44 (0)1954 782551

Fax: +44 (0)1954 782874

Email: [enquiries@domino-uk.com](mailto:enquiries@domino-uk.com)

### **多米诺标识科技有限公司**

上海浦东金桥出口加工区

云桥路 1150 号

邮编：201206

电话：+862150509999

网址：[www.domino.com.cn](http://www.domino.com.cn)