



G-Series

Інструкція з експлуатації

G50i

DOMINO

Усі права захищено. Жодну з частин цього видання не можна відтворювати, зберігати в інформаційно-пошуковій системі чи передавати в будь-якому вигляді або будь-якими засобами, зокрема електронними, механічними, шляхом фотокопіювання, запису тощо, без попередньої згоди компанії Domino Printing Sciences plc.

Компанія Domino Printing Sciences plc постійно покращує свою продукцію, а тому залишає за собою право без попередження вносити зміни в технічні характеристики, викладені в цьому документі.

© Domino Printing Sciences plc 2023.

З питань продажу, обслуговування та придбання чорнил, перейдіть за адресою:

www.domino-kiev.com.ua

www.domino-printing.com

Domino UK Limited

Trafalgar Way

Bar Hill

Cambridge CB23 8TU

United Kingdom

Tel: +44 (0)1954 782551

Fax: +44 (0)1954 782874

Email: enquiries@domino-uk.com

ТОВ «ДОМІНАНТА»

вул. Петропавлівська, 47

м. Київ, 04086, Україна

Телефон: +380 (44) 277 1616

office@domino-kiev.com.ua

www.domino-kiev.com.ua

ЗАПИС ПРО ЗМІНУ

Зміна

Усі частини видання 1

Усі частини видання 2

Дата

Жовтень 2022

Серпень 2023 р.

ПЕРЕДМОВА ІНСТРУКЦІЯ З ЕКСПЛУАТАЦІЇ

Цей документ, каталожний номер Domino EPT083582, є офіційною настановою із встановлення, експлуатації, технічного обслуговування та переробки G-Series Термоструменевий друк пристроїв компанії Domino.

Цей документ слід використовувати для забезпечення та доповнення будь-якої навчальної програми, доступної з продуктом. Вона не призначена для заміни будь-якої навчальної програми.

Ця інструкція з експлуатації є перекладом "Оригінальних інструкцій". Вона є "перекладом" для цілей Директиви з безпеки обладнання.

Компанія Domino не несе жодної відповідальності за пошкодження обладнання або травмування персоналу, що спричинені несанкціонованим або неналежним використанням Термоструменевий друк обладнання.

Тільки інженери, які пройшли навчання в компанії Domino, повинні виконувати ремонт, регулювання або іншим чином змінювати налаштування або деталі пристрою. Для забезпечення якості та ефективності слід завжди використовувати оригінальні деталі компанії Domino.

Попереджаємо користувачів цього обладнання про те, що важливо прочитати, зрозуміти та діяти відповідно до інформації, наведеної в Частині 1: Охорона праці та техніка безпеки. Ця частина документа також визначає набір символів, які використовуються в інших місцях документа для передачі спеціальних попереджень або вимог. Тому важливо, щоб користувачі ознайомилися з цими символами та діяли згідно з ними.

Важливо:

- Зберігайте цей документ протягом усього терміну експлуатації обладнання.
- Передати цей документ будь-якому наступному власнику або користувачу обладнання.

ПОВІДОМЛЕННЯ ФЕДЕРАЛЬНОЇ КОМІСІЇ ЗІ ЗВ'ЯЗКУ США (FCC)

Обладнання пройшло перевірку та було визнано таким, що відповідає обмеженням для цифрових пристроїв класу А відповідно до частини 15 правил Федеральної комісії зі зв'язку США (FCC). Ці обмеження розроблені для забезпечення розумного захисту від негативного впливу перешкод під час експлуатації обладнання в комерційному середовищі. Цей пристрій генерує, використовує та може випромінювати радіочастотну енергію і, якщо його встановлено або ним користуються з порушенням інструкцій, це може викликати перешкоди для радіозв'язку. Експлуатація цього обладнання в житлових районах може призвести до виникнення перешкод, які користувачеві потрібно буде усунути за власний рахунок.

Зміни або модифікації, які не схвалені виробником безпосередньо, позбавляють користувача права на експлуатацію цього продукту.

ЗАЯВА ПРО ЕЛЕКТРОМАГНІТНУ СУМІСНІСТЬ ДЛЯ КРАЇН ЄС

Використання цього обладнання в житлових районах може призвести до виникнення перешкод. Необхідно уникати такого використання, якщо не вжито безпеки для зменшення електромагнітного випромінювання та запобігання перешкод для прийому телесигналу чи радіосигналу.

ЦІЛЬОВЕ ПРИЗНАЧЕННЯ

Пристрій, описаний у цьому документі, є промисловим принтером, призначеним для використання в закритих приміщеннях у професійному середовищі для друку на різноманітних підкладках і продуктах. Не використовуйте його з будь-якою іншою метою, якщо це не узгоджено з компанією Domino. Якщо обладнання використовується іншим чином, ніж вказано компанією Domino, це може негативно вплинути на безпечність обладнання.

ВІДОМОСТІ ПРО ВЛАСНИКІВ ПРОГРАМНОГО ЗАБЕЗПЕЧЕННЯ

Модуль штрихкоду від TEC-IT — www.tec-it.com

У цьому продукті використовуються наступні бібліотеки. Бібліотеки та їх використання регулюються Стандартною публічною ліцензією обмеженого застосування GNU версії 2.1.

Вихідний буфер			
GNU C Library	2.28-10	Libevent	2.1.8
Libusb	1.0.22-2	Libxml2	2.9.4
Libhiredis	1.0.2	Libpixman	0.36.0
Redis	5.0.5	Libpangocairo	1.42.4-8
Chromium	88.0.4324.187	Librsvg	2.44.10-2
Libcairo	1.16.0-4	Libicu	63.1-6
Libpango	1.42.4-8	gir1.2-glib-2.0	1.58.3-2
Libpng	1.6.36-6	Libcsv	1.0
Libjpeg	1.5.2-2	Libbcm2835	1.69
Libtiff	4.1.0	Zip	3.0-11
Libfontconfig	2.13.1-2	Unzip	6.0-23
Libfreetype	2.9.1-3	feh	3.1.3-1
Libjson-c	0.12.1	Libthai	0.1.28-2
libgdk-pixbug2.0	2.38.1	libgudev	232.2
libglib2.0	2.58.3-2	libcroco3	0.6.12-3

UI	
Nodejs	14.17.1
Redis	3.1.2
Socket.io	2.4.1
експрес	4.17.1
multer	1.4.2
експрес-сеанси	1.7.2
стиснення	1.7.4
Fabricjs	4.6.0

ЗМІСТ

	Сторінка
- Domino.	2
Запис про зміну.	2
Передмова Інструкція з експлуатації.	3
Повідомлення Федеральної комісії зі зв'язку США (FCC).	4
Заява про електромагнітну сумісність для країн ЄС.	4
Цільове призначення.	4
Відомості про власників програмного забезпечення.	5
ЧАСТИНА 1 - ОХОРОНА ПРАЦІ ТА ТЕХНІКА БЕЗПЕКИ.	10
Вступ.	10
Попередження, застереження та примітки.	12
Символи.	12
Інформація про чорнила та рідини.	14
Зберігання.	14
Загроза займання.	15
Витікання й утилізація.	15
Електростатичний розряд.	16
Термін служби виробу/батареї.	16
Заява про акумулятори, штат Каліфорнія, США.	17
ЧАСТИНА 2 - ОПИС СИСТЕМИ.	18
Вступ.	18
Загальні положення.	18
Опис.	18
Огляд.	19
Огляд контролера G50i.	19
Огляд друкувальної головки GP.	21
Огляд друкувальної головки EXT.	22
Інтерфейс користувача.	23
Специфікація.	24
Специфікація контролера.	24
Характеристики друкувальної головки GP.	25

Таблиця швидкості друкувальної головки GP.	26
Характеристики друкувальної головки EXT.	27
Таблиця швидкості друкувальної головки EXT.	28
Попередньо встановлені шрифти.	29
Опис роз'єму введення-виведення контролера.	30
Максимальна ширина етикетки.	33
Огляд інтерфейсу користувача.	34
Головна панель інструментів інтерфейсу.	34
Відомості про друк на головному екрані.	37
Конструктор шаблонів етикетки.	40
ЧАСТИНА 3 - ВСТАНОВЛЕННЯ.	43
Розпакування.	43
Розташування.	43
Вертикальне встановлення.	44
Горизонтальне встановлення.	48
Протиударна установка (необов'язково).	52
Орієнтація друкувальної головки.	53
Вид збоку.	53
Вид спереду.	54
Підключення друкувальної головки.	55
Встановлення чорнильного картриджа.	56
Електропостачання контролера.	58
Калібрування датчика виявлення продукту друкувальної головки.	60
Підключення зовнішнього пристрою.	61
Зовнішній датчик виявлення продукту.	61
Зовнішній енкодер валу.	63
Сигнальний маяк.	64
Підключення введення-виведення.	65
Налаштування друкувальної головки.	66
Якість друку.	66
Вирівнювання.	67
Налаштування системи.	68
Вхід енкодера - внутрішній.	68
Вхід енкодера - зовнішній.	69
Тригер друку - безперервний.	70
Тригер друку - датчик.	72
Двонаправлений.	73

Автоматичне перемикання каналів.	74
Висока швидкість.	74
Друк статичного зображення.	75
Кут нахилу.	75
Автоматичне струменеве очищення (Продувка сопла).	76
Реальний час.	77
Розширені налаштування.	78
Дисплей.	78
Режим користувача (безпека).	79
Дистанційне керування.	84
Висока якість.	85
Сигнал введення-виведення.	86
Резервне копіювання і відновлення.	87
Загальні параметри.	88
Налаштування елементів керування друком.	89
Налаштування VDC.	90
VDC (з'єднання змінних даних).	90
Правило.	93
Монітор.	96
Мережеві налаштування.	97
IP-адреса.	97
Адреса DNS-сервера.	98
Керуйте принтером через веб-браузер.	99
Налаштування енергозбереження.	100
Монітор.	100
Налаштування мови.	102
Імпорт мови.	102
Мова експорту.	103
Видалення мови.	103
Налаштування шрифту.	104
Імпорт шрифту.	104
Видалення шрифту.	104
ЧАСТИНА 4 - ЕКСПЛУАТАЦІЯ.	105
Запуск.	105
Завантаження етикетки для друку.	108
Запуск друку.	109
Зупинка друку.	109
Вимкнення.	110
Створіть шаблон етикетки.	112

Додайте об'єкти до шаблону етикетки.	113
Додайте текстовий об'єкт.	113
Додайте об'єкт лічильника.	115
Додайте об'єкт бази даних.	118
Додайте об'єкт штрих-коду.	129
Додайте статичний графічний об'єкт.	132
Додайте динамічний графічний об'єкт.	134
Додати об'єкт «Годинники».	143
Додайте об'єкт коду зміщення.	149
Додавання об'єкта лінії.	151
Додайте об'єкт Voxlot.	152
Зберегти шаблон етикетки.	155
Зберегти шаблон етикетки з іншою назвою.	155
Редагувати властивості об'єкта.	156
Видалити шаблон етикеток.	156
Імпортувати шаблон етикеток.	157
Експортувати шаблон етикетки.	158
Журнал.	159
Експорт журналу.	160
Статистичні лічильники.	161
ЧАСТИНА 5 - ТЕХНІЧНЕ ОБСЛУГОВУВАННЯ ТА УСУНЕННЯ НЕСПРАВНОСТЕЙ.	162
Опис помилки.	162
Помилки якості друку.	163
Оновлення програмного забезпечення/мікропрограми.	164
Замініти чорнильний картридж.	165
Продуйте заблоковані сопла картриджа.	169
Очистіть сопла картриджа.	170
Очищення друкувальної головки.	173
Очистіть контролер.	176

ЧАСТИНА 1 ОХОРОНА ПРАЦІ ТА ТЕХНІКА БЕЗПЕКИ

ВСТУП

Якщо обладнання використовується іншим чином, ніж вказано виробником, це може негативно вплинути на безпечність виробу.



Інструкції щодо безпечних методів роботи можуть відрізнятися залежно від умов роботи. Нижче наведено загальні вимоги, виконання яких гарантуватиме безпечну роботу.

- Не використовуйте принтер на відкритому повітрі або в середовищі за межами зазначеного робочого діапазону. Цей продукт призначений лише для використання в приміщенні.
- Використовуйте лише адаптер джерела живлення, наведений нижче:
 - Виробник: MEAN WELL ENTERPRISES CO. LTD
 - Модель: GST60A24
- Не встановлюйте та не використовуйте принтер у середовищі, де на нього може потрапити вода.
- Уникайте використання та зберігання принтера в місцях із високим вмістом пилу.
- Прочитайте Паспорт безпеки (SDS) перед зберіганням, транспортуванням, транспортуванням або використанням чорнильних картриджів.
- Захистіть принтер від стрибків струму або низької напруги за допомогою ДБЖ (джерела безперебійного живлення).
- Вимкніть і від'єднайте електричне живлення принтера перед підключенням проводів.
- Перед підключенням або від'єднанням друкувальної головки вимкніть принтер і від'єднайте його від електрики.
- Переконайтеся, що всі кабелі закріплено подалі від рухомих компонентів виробничої лінії.
- Зупиніть друк, перш ніж виймати і/або встановлювати чорнильний картридж.
- Для чищення сопел картриджа використовуйте лише безворсові серветки.
- Очистіть форсунки картриджа відповідно до доданих рекомендацій.
- Захистіть друкувальні головки від ударів, належно відрегулювавши бокові рейки та напрямні продукту.
- Не відкривайте закриті компоненти. Вони не містять деталей, що підлягають обслуговуванню з боку користувача.
- Використовуйте лише аксесуари, схвалені виробником.

- Утилізуйте батареї, електричні та електронні вироби окремо у відповідних пунктах збору. Не викидайте батареї, електричні та електронні вироби зі звичайним побутовим сміттям.

ПОПЕРЕДЖЕННЯ, ЗАСТЕРЕЖЕННЯ ТА ПРИМІТКИ

Попередження, застереження та примітки, які використовуються в цьому посібнику, позначено міжнародними символами небезпеки. Наведені нижче визначення для всіх трьох типів приміток описано в тому форматі, у якому вони використовуються в цьому документі.

ПОПЕРЕДЖЕННЯ	Потенційні небезпеки. Ризик фізичного травмування.
	Попередження використовується, щоб попередити читача про небезпеку, яка може призвести до загибелі людей, тілесних ушкоджень або погіршення здоров'я.
УВАГА	Можлива небезпека. Ризик пошкодження обладнання.
	Застереження використовується, щоб попередити читача про можливі небезпеки, які можуть завдати шкоди обладнанню або навколишньому середовищу.

Примітка використовується, щоб попередити читача про важливу інформацію..

Символи

Наступні символи використовуються в цьому документі для виділення конкретних попереджень і застережень, які використовуються під час процедури під символами.



Попередження або застереження: прочитайте та дотримуйтеся тексту попередження або застереження, щоб уникнути фізичних травм, пошкодження обладнання або заподіяння шкоди навколишньому середовищу.



Ризик виникнення пожежі від легкозаймистих матеріалів.



Небезпека ураження електричним струмом.



Остерігайтеся електростатичного розряду. Необхідно вжити перелічених нижче запобіжних заходів:

- Вимкніть прилад.
- Надягніть антистатичний браслет, підключений до заземлення.
- Не носіть одяг, що накопичує електростатичний заряд.
- Для транспортування друкованих плат використовуйте футляри, що захищають від електростатичних розрядів.
- Розміщуйте друковані плати лише на заземлених килимках із матеріалу, що розсіює електростатичний заряд.



Необхідно використовувати засоби для захисту очей.



Необхідно використовувати захисний одяг. Застосуйте захисні рукавички, що відповідають вимогам. Ознайомтеся з відповідним паспортом безпеки (SDS).



Відключіть пристрій від мережі живлення, перш ніж здійснювати технічне обслуговування чи ремонт.



Під'єднайте клему заземлення від приладу до відповідного заземлювача.



Прочитайте посібник перед виконанням цієї процедури.

ІНФОРМАЦІЯ ПРО ЧОРНИЛА ТА РІДИНИ

Компанія Domino надає паспорти безпеки речовин (SDS), у яких міститься конкретна інформація про правила техніки безпеки для всіх видів чорнил. Паспорти безпеки можна знайти в розділі MSDS (Паспорт безпеки матеріалу) на веб-сайті Domino.

За умови правильного використання чорнило не становить загрози. Однак персонал, що працює з ним, має знати відповідні стандарти безпеки й необхідні запобіжні засоби. Нижче перелічено основні вимоги:

- Потрібно дотримуватися відповідних виробничих стандартів, що стосуються чистоти й охайності.
- Чорнило й контейнери мають зберігатися та використовуватись обережно.
- Не паліть і не допускайте джерела відкритого вогню (або інші джерела займання) безпосередньо до чорнила чи розчинників, оскільки це дуже небезпечно.
- Персонал, що працює з чорнилом, повинен отримати відповідні інструкції щодо його використання.
- Не допускайте потрапляння чорнила в рот. Тому слід уникати їжі, пиття чи куріння, а також будь-яких особистих звичок чи дій, через які чорнило може потрапити в рот.
- Не допускайте потрапляння чорнила в очі. Щоб уникнути потрапляння в очі бризок чи крапель чорнила, необхідно завжди використовувати засоби захисту очей. Якщо чорнило потрапить в очі, негайно промийте око фізіологічним розчином (або чистою водою, якщо фізіологічного розчину немає) протягом 15 хвилин. Не допускайте потрапляння води в неуражене око. Потрібно негайно звернутися по медичну допомогу.
- Більшість чорнил містять розчинники, які можуть пошкодити шкіру. Тому необхідно завжди дотримуватися належних правил роботи й проводити оцінку ризиків. Поради щодо використання засобів індивідуального захисту доступні в паспорті безпеки. Більшість рукавичок забезпечують обмежений і короткочасний захист від впливу, і їх необхідно міняти після будь-яких бризок і часто.
- Багато видів чорнила містять матеріали, що легко випаровуються та можуть потрапити у дихальні шляхи. Необхідна добра вентиляція.
- Усі матеріали, що використовуються для очищення (як-от ганчірки, паперові серветки), становлять потенційну загрозу займання. Після використання їх потрібно збирати для безпечної утилізації. Після контакту з чорнилом всі можливі сліди необхідно якомога швидше змити в найближчій пральній установі.

Зберігання

Друкарські чорнила слід зберігати в приміщеннях з належною вентиляцією, спеціально призначених для цих цілей і вибраних для забезпечення безпеки в разі пожежі. Усі рідини повинні зберігатися відповідно до місцевих нормативних вимог.

Загроза займання

Дотримуйтеся всіх попереджень на приладі, а також наведених нижче інструкцій з техніки безпеки.

Не використовуйте воду, щоб загасити займання, пов'язане з електрикою.

Щоб уникнути утворення іскор, не використовуйте металеві скребки для видалення засохлого чорнила.

Загроза займання — найважливіший фактор, який потрібно враховувати під час зберігання та використання чорнила для друку. Ступінь ризику займання відрізняється залежно від типу чорнила чи рідини для промивання.

Чорнило на основі води не займисте. Однак чорнило на водно-спиртовій основі може займатися, якщо в ньому достатня концентрація спирту.

Тривалий вплив високих температур на чорнила на водній основі може призвести до випаровування води й виникнення легкозаймистого осаду.

Чорнило на основі розчинників становить більший ризик займання. Ступінь займистості залежить від розчинника чи поєднання розчинників. Якщо існує певна небезпека, відповідна інформація надається в паспорті безпеки.

У випадку пожежі з чорнила для друку можуть виділятися небезпечні пари. Тому чорнило потрібно зберігати в приміщеннях, до яких легко можуть дістатися пожежники та які захищені від розповсюдження пожежі.

Витікання й утилізація

ПОПЕРЕДЖЕННЯ

Легкозаймистий матеріал. Ризик пожежі.



Не дозволяйте чорнилу висихати й не допускайте накопичення-засохлого чорнила.

Деякі види чорнила стають легкозаймистими після висихання. негайно витирайте пролите чорнило.

Розлите чорнило потрібно витирати якнайшвидше, використовуючи розчинники та дотримуючись правил техніки безпеки. Необхідно запобігати тому, щоб осад або чорнило, що висохло, потрапляли в дренажну чи каналізаційну системи.



Чорнила та супутні рідини — це матеріали, що проводять електрику. Тому живлення принтера має бути вимкнуте під час прибирання пролітої рідини.

Чорнило для друку та пов'язані рідини потрібно утилізувати окремо від побутових відходів. Їх потрібно утилізувати, використовуючи схвалені методи відповідно до місцевих нормативних вимог.

ЕЛЕКТРОСТАТИЧНИЙ РОЗРЯД

Щоб уникнути електростатичних розрядів, усе обладнання виробничої лінії має бути належним чином заземлено. Хоча компанія Domino не несе відповідальності за обслуговування обладнання замовників, варто відзначити, що замовник повинен розуміти важливість заземлення. Встановлюючи принтер, спеціаліст (або дистриб'ютор) компанії Domino має переконатися, що лінія, на якій устанавлюється принтер, належним чином заземлена. Це означає, що всі металеві елементи, розташовані на відстані 300 мм (12 дюймів) від друкувальної головки, мають бути надійно заземлені. Заземлення лінії потрібно перевірити відносно заземлення корпусу друкувальної головки за допомогою омметра, цифрового вольтметра чи іншого відповідного приладу. Важливо періодично перевіряти наявність заземлення. Якщо принтер переміщується в іншу виробничу лінію, необхідно перевірити заземлення цієї лінії. Рекомендується встановити на лінії пристрої для скидання електростатичного заряду, як-от контактні щітки тощо.

ТЕРМІН СЛУЖБИ ВИРОБУ/БАТАРЕЇ

ПОПЕРЕДЖЕННЯ		Легкозаймистий матеріал. Ризик пожежі чи вибуху.
	<p>Не утилізуйте акумулятор, викидаючи його у вогонь чи розігріту піч, або шляхом механічного стискання чи розрізання. Дотримуйтесь місцевих норм щодо поводження з відходами при утилізації акумуляторів.</p>	
	<p>Не зберігайте та не залишайте акумулятори під впливом дуже високої чи дуже низької температури.</p>	
	<p>Не зберігайте та не залишайте акумулятор у місцях із низьким атмосферним тиском на великій висоті.</p>	
УВАГА		Небезпечний матеріал. Ризик пошкодження обладнання та шкоди навколишньому середовищу.
	<p>Акумулятор не виймається. Якщо його необхідно замінити, замініть друковану плату, на якій він встановлений. Дотримуйтесь місцевих норм щодо поводження з відходами при утилізації акумуляторів та друкованих плат.</p>	

Інформація про переробку згідно з Директивою ЄС щодо утилізації електричного та електронного обладнання та Директивою щодо акумуляторних батарей



Маркування продукту



Маркування акумулятора

Лише для Європейського союзу

Виріб/акумулятор марковано одним із наведених вище символів переробки. Він вказує на те, що в разі закінчення строку експлуатації виробу/акумулятора вам слід утилізувати його окремо у відповідному пункті збору вторсировини, а не викидати разом зі звичайним побутовим сміттям.

ЗАЯВА ПРО АКУМУЛЯТОРИ, ШТАТ КАЛІФОРНІЯ, США

Перхлоратний матеріал — може застосовуватися спеціальне поводження.

Див. www.dtsc.ca.gov/hazardouswaste/perchlorate

ЧАСТИНА 2 ОПИС СИСТЕМИ

ВСТУП

Загальні положення

Цей документ передбачає:

- Початкову інформацію про G-Series компанії Domino.
- Детальну інформацію про інтерфейс користувача.
- Інструкцію зі створення етикеток.
- Процедури профілактичного технічного обслуговування.
- Інформацію про виявлення несправностей та діагностику.
- Подобиці з оновлення програмного забезпечення.

Опис

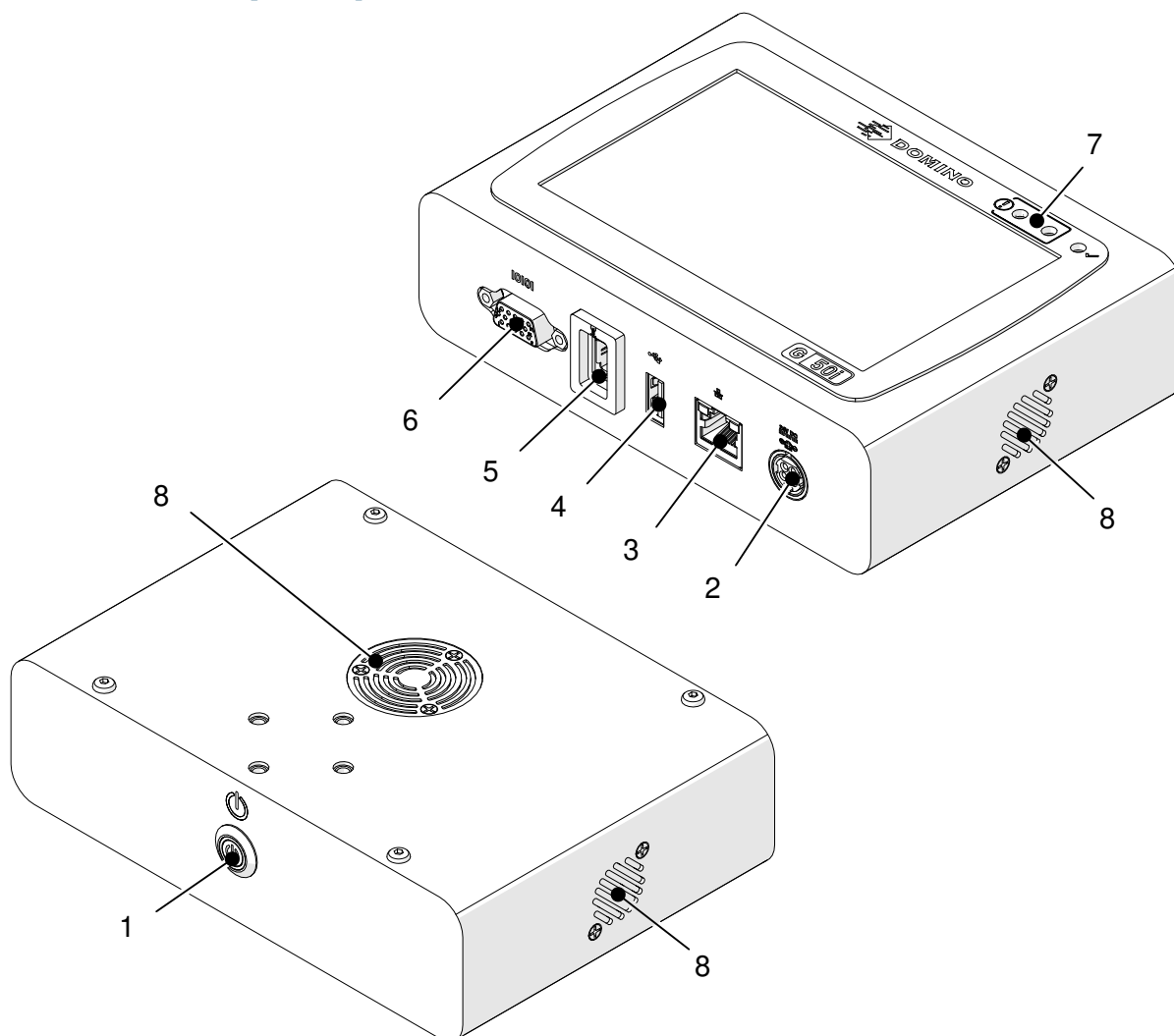
Серія Domino G – це лінійка термічних струменевих принтерів, призначених для друку фіксованих і змінних даних на продуктах на виробничих лініях. За додатковою інформацією звертайтеся до місцевого центру технічної підтримки.

Кожен G50i складається з:

- 1 друкувальна головка з кабелем, що з'єднує друкувальну головку з контролером.
- Контролер, що містить електронні системи керування.

ОГЛЯД

Огляд контролера G50i

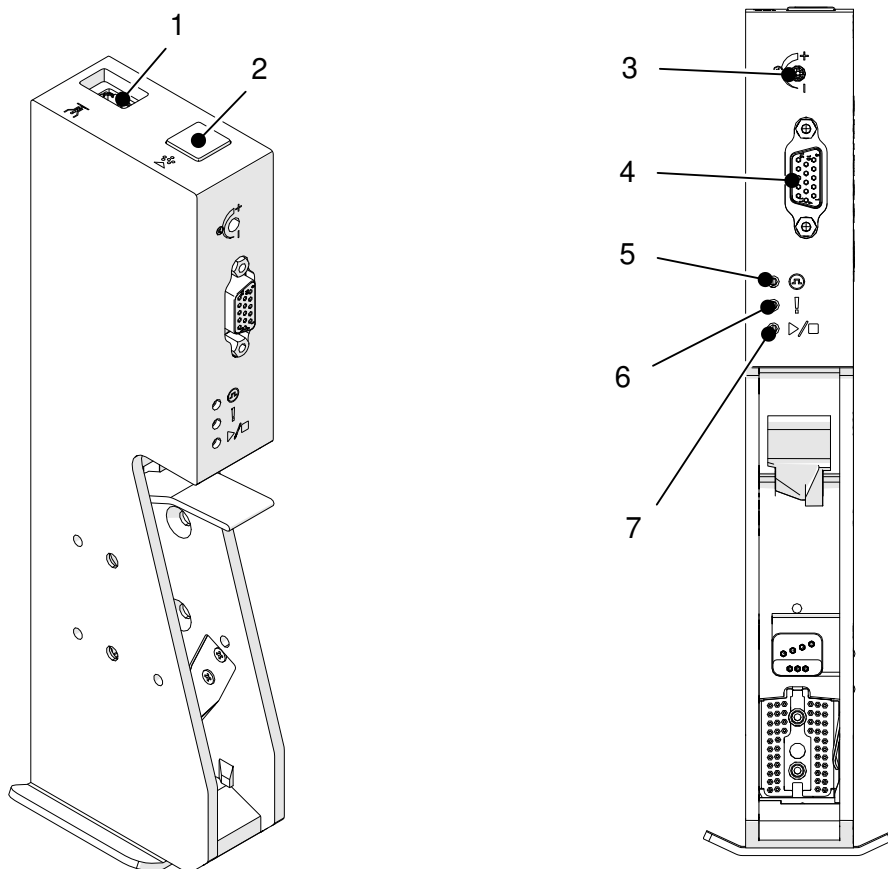


#	Name (Ім'я)	Опис
1	Кнопка режиму очікування	Примітка Ця кнопка не відключає/підключає електричне живлення. Або: <ul style="list-style-type: none"> • Натисніть, щоб завантажити принтер • Натисніть і утримуйте протягом 2 секунд, щоб вимкнути принтер.
2	Вхід електроживлення	24 В постійного струму, 2,5 А
3	Гніздо Ethernet	Підключіть принтер до мережі або ПК для передачі даних.

ОПИС СИСТЕМИ

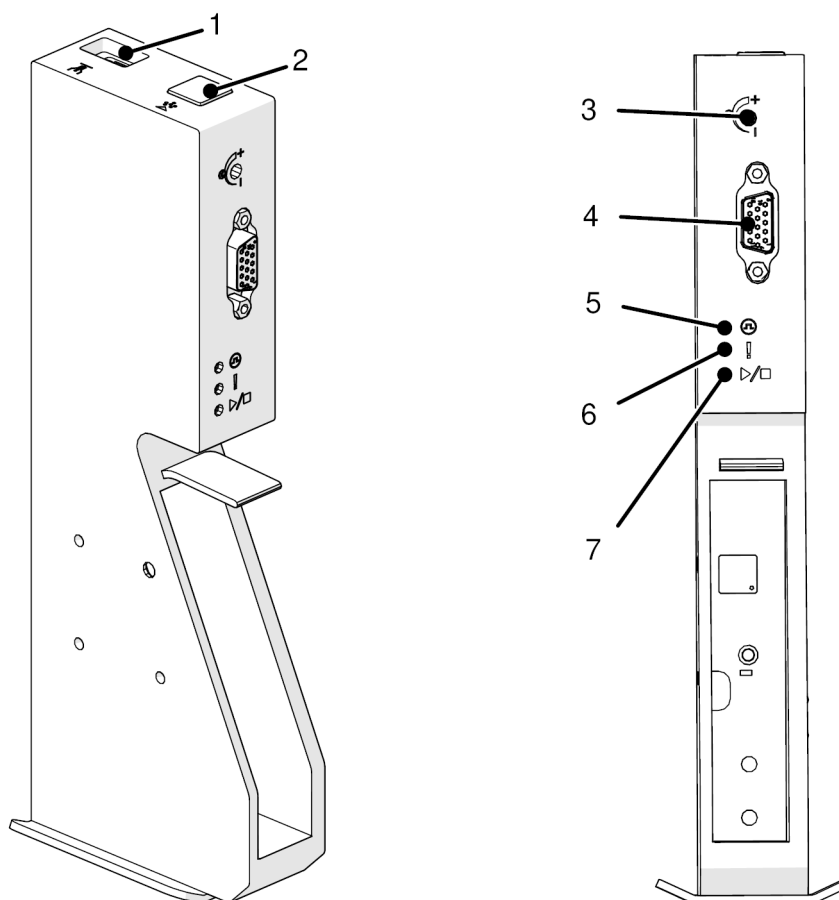
#	Name (Ім'я)	Опис
4	Роз'єм USB	Підключити: <ul style="list-style-type: none">• Клавіатура• Миша• Пристрій пам'яті для передачі даних.
5	Гніздо друкувальної головки	Підключіть друкувальну головку.
6	Роз'єм введення-виведення	Підключити: <ul style="list-style-type: none">• Зовнішній датчик (датчик виявлення продукту)• Зовнішній енкодер (кодер валу)• Сигнальний маяк.
7	Світлодіодний індикатор стану	Стан: <ul style="list-style-type: none">• Зупинка (червоний) - вмикається, якщо джерело живлення підключено і контролер завантажився.• Аварійний сигнал (жовтий) - вмикається, якщо сталася помилка.• Виробіток (Зелений) - вмикається під час друку.
8	Вентилятор	Охолодження для контролера. Не блокуйте вентиляційні отвори вентилятора.

Огляд друкувальної головки GP



#	Name (Ім'я)	Опис
1	Гніздо даних	Підключіть друкувальну головку до контролера.
2	Кнопка очищення	Натисніть, щоб продути сопла друкувальної головки.
3	Чутливість	Відрегулюйте чутливість датчика виявлення продукту.
4	Розширений сокет	Не використовувати.
5	Сенсор LED	Вмикається, коли спрацьовує датчик виявлення продукту.
6	Світлодіод сигналізації	Вмикається, якщо є помилка.
7	Світлодіод запуску/зупинки	Вмикається під час друку.

Огляд друкувальної головки ЕХТ

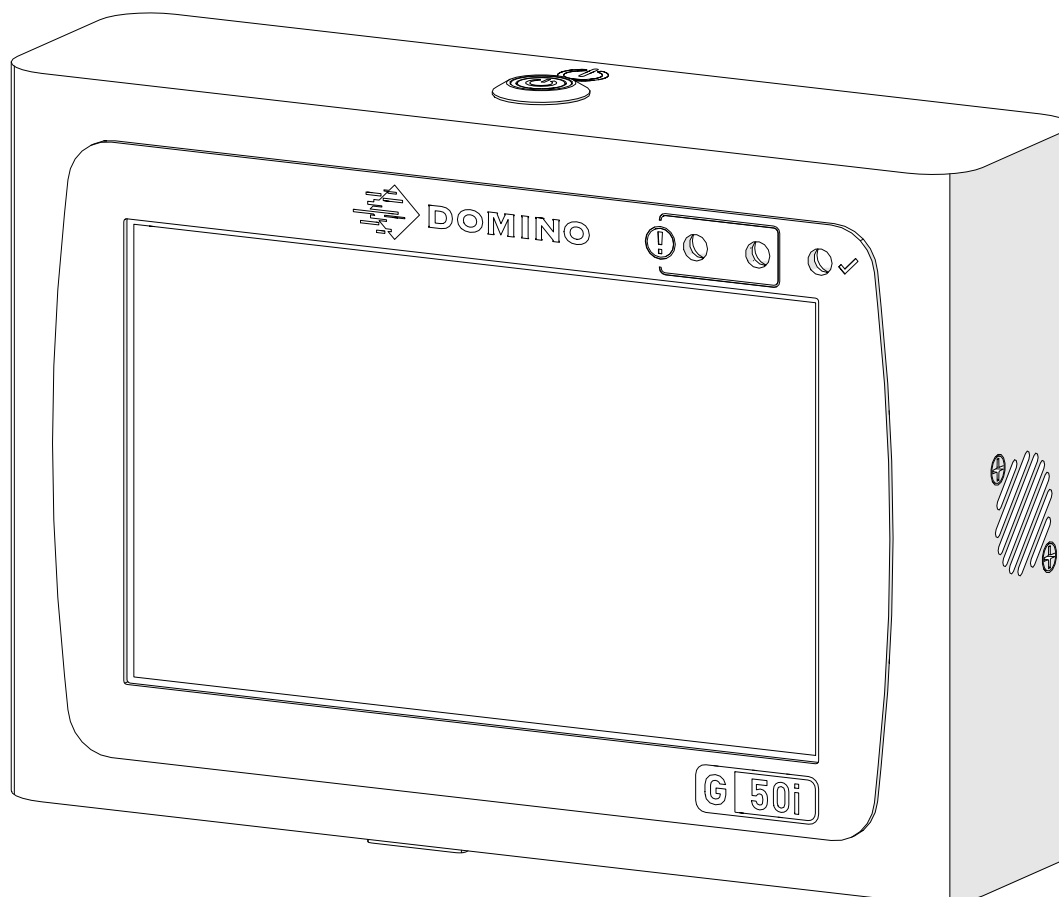


#	Name (Ім'я)	Опис
1	Гніздо даних	Підключіть друкувальну головку до контролера.
2	Кнопка очищення	Натисніть, щоб продути сопла друкувальної головки.
3	Чутливість	Відрегулюйте чутливість датчика виявлення продукту.
4	Розширений сокет	Не використовувати.
5	Сенсор LED	Вмикається, коли спрацьовує датчик виявлення продукту.
6	Світлодіод сигналізації	Вмикається, якщо є помилка.
7	Світлодіод запуску/зупинки	Вмикається під час друку.

Інтерфейс користувача

5-дюймовий сенсорний екран на контролері відображає інтерфейс користувача. Налаштування, налаштування та створення/редагування етикетки виконуються безпосередньо на сенсорному екрані (зовнішнє програмне забезпечення не потрібне).

Однак принтером також можна керувати за допомогою веб-браузера на ПК, ноутбуці чи мобільному пристрої (смартфоні) — див. [Керуйте принтером через веб-браузер на стор. 99](#).



СПЕЦИФІКАЦІЯ

Специфікація контролера

Елемент	Подробиці
Розміри:	Ширина: 155 мм Висота: 111.6 мм Глибина: 44.65 мм
Вага:	622 г
Робоча температура:	від 5 °C до 50 °C
Робоча відносна вологість:	90% без конденсації.
Клас захисту IP	Не застосовується (не можна використовувати у вологих місцях)
Інтерфейс користувача:	5-дюймовий сенсорний екран
Пам'ять повідомлень:	4 ГБ
Максимальна кількість друкувальних головок:	1
Символи для друку:	Шрифти Windows True Type
Адаптер електроживлення:	Вхід: 100-240 В змінного струму, 1,4 А, 50/60 Гц Вихід: 24 В постійного струму, 2,5 А, 60 Вт
Максимальне споживання електроенергії:	60 Вт
Зовнішні з'єднання:	<ul style="list-style-type: none"> • Зовнішній датчик (датчик виявлення продукту) • Зовнішній енкодер (кодер вала) • Сигнальний маяк • RS485 • RJ45 (Ethernet) • USB
Максимальна висота експлуатації над рівнем моря:	2000 м
Призначене середовище:	Лише в приміщеннях

Характеристики друкувальної головки GP

Елемент	Подробиці
Максимальна висота друку:	12,7 мм (0,5 дюйма)
Розміри:	Висота: 65.1 мм Ширина: 49.1 мм Довжина: 216.4 мм
Вага:	412,4 г
Робоча температура:	Примітка Перевірте специфікацію типу чорнила. від 5 °C до 50 °C
Робоча відносна вологість:	90% без конденсації.
Клас захисту IP	Не застосовується (не можна використовувати у вологих місцях)
Довжина кабелю друкувальної головки:	2 м
Максимальна висота експлуатації над рівнем моря:	2000 м
Призначене середовище:	Лише в приміщеннях

Таблиця швидкості друкувальної головки GP

Примітка Швидкість друку залежить від типу чорнила, роздільної здатності та програми. Перевірте паспорт безпеки відповідно до типу чорнила.

Роздільна здатність	Щільність 1 Швидкість (м/хв)
150x100	228
150x120	190
150x150	152
150x200	114
150x300	76
150x600	38
300x100	228
300x120	190
300x150	152
300x200	114
300x300	76
300x600	38
600x100	228
600x120	190
600x150	152
600x200	114
600x300	76
600x600	38

Характеристики друкувальної головки EHT

Елемент	Подробиці
Максимальна висота друку:	25,4 мм (1 дюйма)
Розміри:	Висота: 77.5 мм Ширина: 49 мм Довжина: 217 мм
Вага:	432 г
Робоча температура:	Примітка Перевірте специфікацію типу чорнила. від 5 °С до 50 °С
Робоча відносна вологість:	90% без конденсації.
Клас захисту IP	Не застосовується (не можна використовувати у вологих місцях)
Довжина кабелю друкувальної головки:	2 м
Максимальна висота експлуатації над рівнем моря:	2000 м
Призначене середовище:	Лише в приміщеннях

Таблиця швидкості друкувальної головки EHT

Примітка Швидкість друку залежить від типу чорнила, роздільної здатності та програми. Перевірте паспорт безпеки відповідно до типу чорнила.

Роздільна здатність	Щільність 1 Швидкість (м/хв)
300x100	120
300x120	100
300x150	80
300x200	60
300x300	40
300x600	20

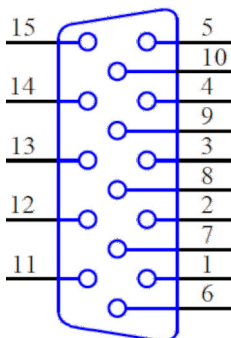
Попередньо встановлені шрифти

Попередньо встановлені шрифти містять:

- Liberation Mono (звичайний / жирний / курсив / жирний курсив)
- Liberation Sans (звичайний / жирний / курсив / жирний курсив)
- Liberation Sans Narrow (звичайний/жирний/курсив/жирний курсив)
- Noto Sans (звичайний/жирний/курсив/жирний курсив)
- Noto Sans Arabic (звичайний/жирний)
- Noto Sans Hebrew (звичайний/жирний)
- Noto Sans JP (звичайний/жирний)
- Noto Sans KR (звичайний/жирний)
- Noto Sans TC (звичайний/жирний)
- Noto Sans Thai (звичайний/жирний).

Опис роз'єму введення-виведення контролера

Тип роз'єму: Розетка, 15-сторонній. Висока щільність, роз'єм D.



#	Name (Ім'я)	Туре (Тип)	Опис
1	485B	Зв'язок	RS485B, інвертуючий вихід драйвера/вхід приймача.
2	EN_B	Вхід	Вхід енодера валу В. Використовуйте лише енодер валу NPN.
3	EN_A	Вхід	Вхід енодера валу А. Використовуйте лише енодер валу NPN.
4	EXT_SEN_PNP_IN	Вхід	Вхід датчика зовнішнього продукту для підключення PNP. Активний при високому рівні вхідного сигналу. Щоб використовувати цей вхід, під'єднайте заземлення вхідного сигналу до заземлення роз'єму введення-виведення принтера.
5	24V_FUSE	Вихід	Вихідна електрична потужність 24 В постійного струму. Захищений запобіжником на 3 А. Максимальний вихідний струм: 1,5 А. Цей вихід поєднується/спільно використовується з #12.
6	ЗАЗЕМЛЕННЯ	-	
7	STOP_LED_DP	Вихід	Вихід для активації червоного маяка. Активний низький сигнал, вихід із відкритим стоком. Внутрішній підтягуючий резистор 47 КОм до +24 В.

ОПИС СИСТЕМИ

#	Name (Ім'я)	Тип (Тип)	Опис
8	EXT_SEN_NPN_IN	Вхід	Вхід датчика зовнішнього продукту для підключення NPN. Активний при низькому рівні вхідного сигналу. Щоб використовувати цей вхід, під'єднайте заземлення вхідного сигналу до заземлення роз'єму введення-виведення принтера.
9	PRINT_LED_DP	Вихід	Вихід для активації зеленого маяка. Активний низький сигнал, вихід із відкритим стоком. Внутрішній підтягуючий резистор 47 КОм до +24 В.
10	SP_INPUT	Вхід	Запасний вхід. Примітка На момент публікації посібника цей вхід не можна використовувати. У поточній версії програмного забезпечення (1.0.3.0) цей вхід не підтримується. Він може стати доступним для використання в майбутніх версіях. Активний низький рівень із внутрішнім підтягуючим резистором 47 КОм до +24 В. Щоб використовувати цей вхід, під'єднайте заземлення вхідного сигналу до заземлення роз'єму введення-виведення принтера.
11	485A	Зв'язок RS485	RS485A, неінвертуючий вихід драйвера/вхід приймача.
12	24V_FUSE	Вихід	Вихідна електрична потужність 24 В постійного струму. Захищений запобіжником на 3 А. Максимальний вихідний струм: 1,5 А. Цей вихід поєднується/спільно використовується з #5.
13	ЗАЗЕМЛЕННЯ	-	

ОПИС СИСТЕМИ

#	Name (Ім'я)	Тип (Тип)	Опис
14	SP_SIG_DP	Вихід	Запасний вихід. Вихід буде запущено лише після завершення друку. Активний низький сигнал, вихід із відкритим стоком. Внутрішній підтягуючий резистор 47 КОм до +24 В.
15	ALARM_LED_DP	Вихід	Вихід для активації зеленого маяка. Активний низький сигнал, вихід із відкритим стоком. Внутрішній підтягуючий резистор 47 КОм до +24 В.

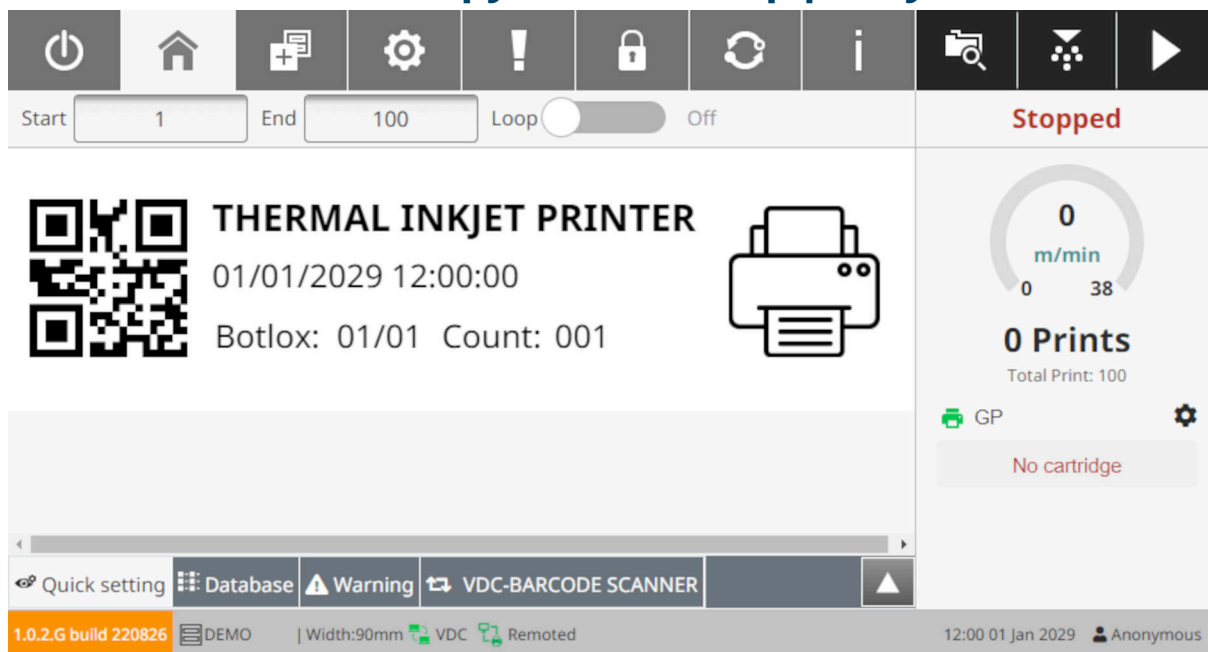
Максимальна ширина етикетки

Примітка Максимальна ширина етикетки залежить від роздільної здатності.




Максимальна ширина етикетки	Роздільна здатність
1,387 м	<ul style="list-style-type: none"> • 600x600 DPI • 300x600 DPI • 150x600 DPI
1,5 м	<ul style="list-style-type: none"> • 600x300 DPI • 600x200 DPI • 600x150 DPI • 600x120 DPI • 600x100 DPI • 300x300 DPI • 300x200 DPI • 300x150 DPI • 300x120 DPI • 300x100 DPI • 150x300 DPI • 150x200 DPI • 150x150 DPI • 150x120 DPI • 150x100 DPI

ОГЛЯД ІНТЕРФЕЙСУ КОРИСТУВАЧА







Головна панель інструментів інтерфейсу






Примітка Деякі налаштування можуть бути недоступними під час друку.

Елемент	Name (Ім'я)	Опис
	Режим очікування	Вимкніть або перезапустіть принтер. Примітка Цей параметр не відключає принтер від джерела живлення.
	Головний екран	Поверніться до цього екрана.
	Дизайн	Відкрийте екран шаблону етикетки: <ul style="list-style-type: none"> Створіть новий шаблон етикетки Відредагуйте шаблон етикетки Виберіть шаблон етикетки для друку.

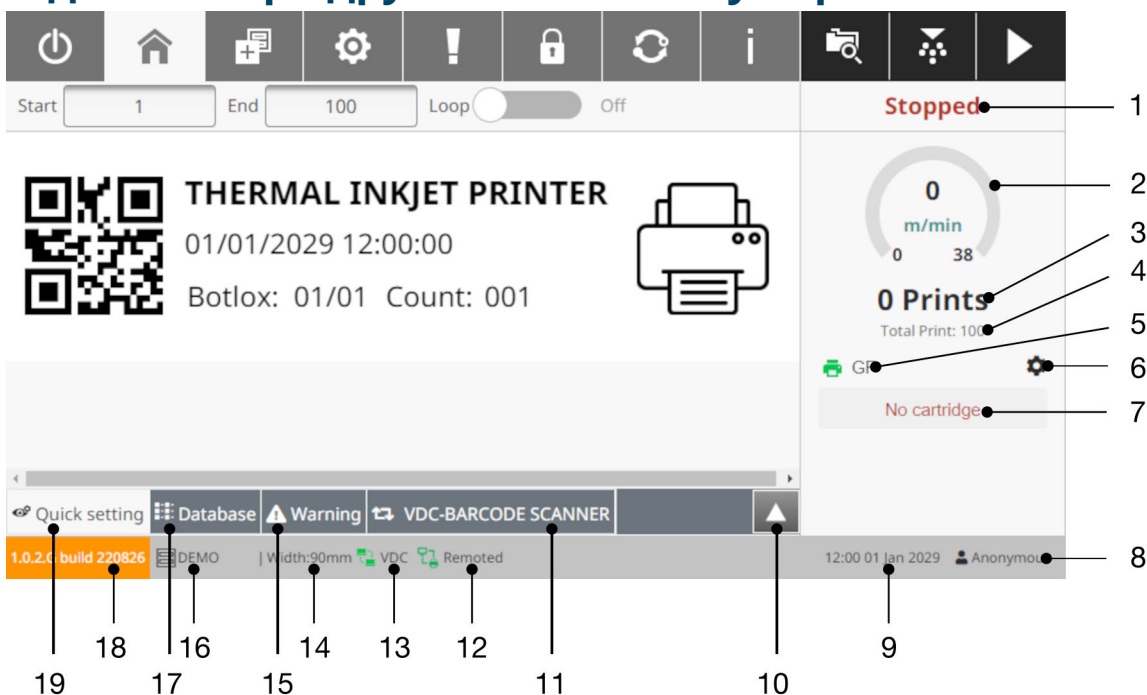
ОПИС СИСТЕМИ

Елемент	Name (Ім'я)	Опис
	Налаштування	Відкрийте екран налаштувань: <ul style="list-style-type: none"> • Налаштування друкувальної головки • Налаштування системи • Розширені налаштування • Налаштування VDC • Мережеві налаштування • Налаштування енергозбереження • Налаштування мови • Налаштування шрифту.
	Журнал	Відкрийте екран журналу: <ul style="list-style-type: none"> • Перегляньте та експортуйте журнал усіх дій користувача • Переглянути статистику.
	Користувач	Якщо ввімкнено режим користувача: <ul style="list-style-type: none"> • Переглянути інформацію про поточного користувача • Змінити пароль поточного користувача. Якщо ви ввійшли як адміністратор: <ul style="list-style-type: none"> • Створювати нових користувачів • Видалити користувачів • Встановлення та редагування дозволів користувача • Зміна паролів інших користувачів.
	Оновити	Оновіть версію програмного забезпечення/прошивки.
	Про програму	Переглянути інформацію про програмне та апаратне забезпечення.
	Відкрити шаблон	Відкрийте збережений шаблон етикетки.

ОПИС СИСТЕМИ

Елемент	Name (Ім'я)	Опис
	Прокачування	Продуйте друкувальну головку, щоб очистити забиті сопла.
	Start (Старт)	Запуск друку.
	Stop (Стоп)	Зупинка друку.
Start <input type="text" value="1"/>	Початковий індекс	Встановіть початковий індекс лічильника/бази даних.
End <input type="text" value="1000000"/>	Кінцевий індекс	Встановіть кінцевий індекс лічильника/бази даних.
Loop <input type="checkbox"/> Off	Цикл	Увімкніть, щоб повторити дані.

Відомості про друк на головному екрані



#	Name (Ім'я)	Опис
1	Стан принтера	<ul style="list-style-type: none"> Зупинено - принтер НЕ друкує Обробка - принтер змінює стан із зупиненого на готовий Готово – принтер готовий до друку Друк - принтер друкує.
2	Поточна швидкість	<ul style="list-style-type: none"> Якщо енкодер валу не використовується для вимірювання швидкості виробничої лінії, показане значення буде числом, введеним у пункті <i>Налаштування > Налаштування системи > Енкодер > Внутрішній > Швидкість (м/хв)</i> Якщо використовується енкодер валу, відображене значення буде швидкістю виробничої лінії, виміряною енкодером валу.
3	Кількість друків	<ul style="list-style-type: none"> Показує кількість виконаних друків Кожен друк збільшує значення на 1 Діапазон: Від 0 до 1 000 000 0000.

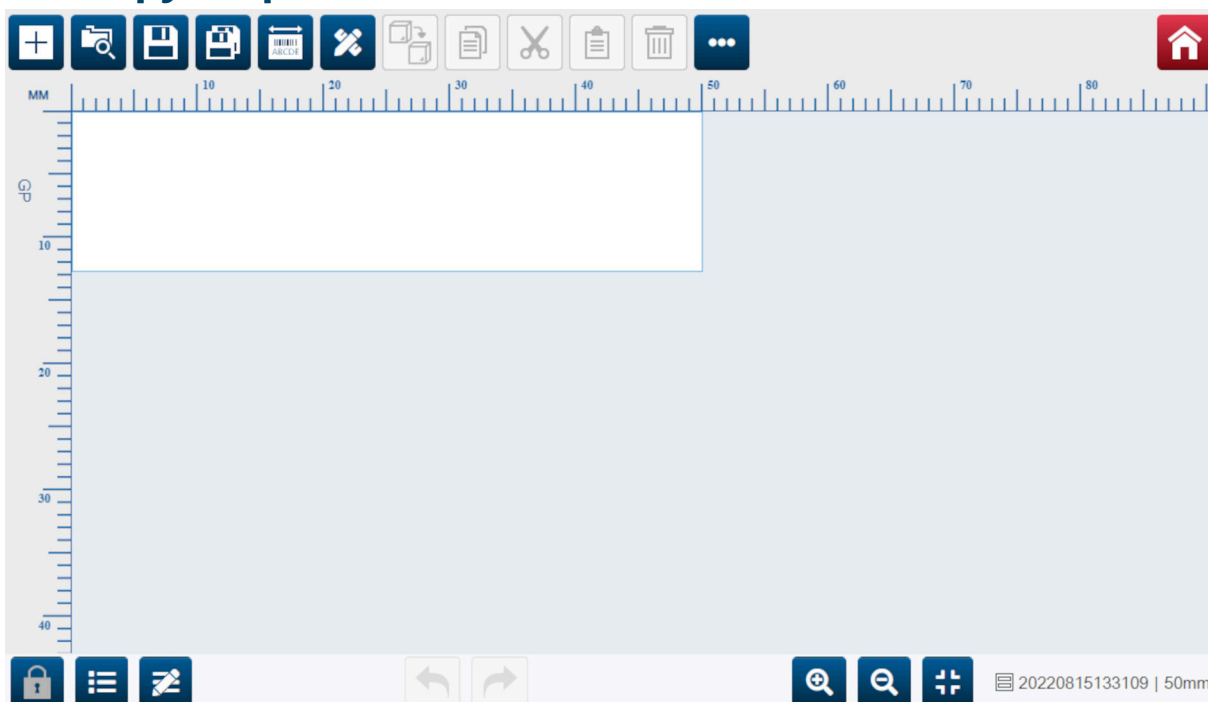
ОПИС СИСТЕМИ





#	Name (Ім'я)	Опис
4	Загальний друк	<ul style="list-style-type: none"> Показує загальну кількість сторінок для поточного завдання друку Якщо шаблон мітки містить лічильник, значення дорівнюватиме значенню лічильника Якщо шаблон мітки містить базу даних і лічильник, значення дорівнюватиме кількості рядків у файлі бази даних, навіть якщо значення лічильника більше Якщо шаблон мітки містить лише фіксований текст, значення буде 1 Для необмеженого друку ввімкніть <i>Цикл</i>.
5	Відомості про друкувальну головку	<ul style="list-style-type: none"> Тип друкувальної головки Стан друкувальної головки.
6	Відомості про картридж	<ul style="list-style-type: none"> Стан Label (Етикетка) Обсяг чорнила Стан перевірки форсунок Лишилось друків Друки на 10 мл.
7	Стан картриджа	<ul style="list-style-type: none"> Стан підключення картриджа Обсяг чорнила.
8	Ім'я користувача	Ім'я авторизованого користувача.
9	Системний годинник	<ul style="list-style-type: none"> Відображає поточну системну дату/час Щоб змінити значення, перегляньте пункт Загальні параметри на стор. 88.
10	Швидке налаштування	Швидкий доступ до налаштувань вирівнювання друку — див. Вирівнювання на стор. 67 .
11	VDC-сканер штрих-кодів	<p>Примітка</p> <p>Це налаштування відображається, лише якщо для параметра <i>Підключення</i> в налаштуваннях VDC встановлено значення <i>Сканер штрих-коду</i>.</p> <p>Виберіть, щоб переглянути дані штрих-коду VDC (з'єднання змінних даних) — див. Налаштування VDC на стор. 90.</p>
12	Стан дистанційного керування	Відображає, чи ввімкнено <i>Дистанційне керування</i> — див. Дистанційне керування на стор. 84 .
13	Стан VDC	Відображає, чи ввімкнено VDC (з'єднання змінних даних) — див. Налаштування VDC на стор. 90 .

ОПИС СИСТЕМИ







#	Name (Ім'я)	Опис
14	Ширина	Відображає ширину поточного шаблону етикетки.
15	Warning (Попередження)	Перегляньте попередження принтера.
16	ім'я етикетки;	Відображає назву завантаженого шаблону маркування.
17	База даних	Перегляд інформації бази даних.
18	Версія програмного забезпечення	Відображає поточну версію програмного забезпечення
19	Швидке налаштування	Швидкий доступ до налаштувань вирівнювання друку — див. Вирівнювання на стор. 67 .

Конструктор шаблонів етикетки













Елемент	Назва	Опис
	Новий	Створіть новий шаблон етикетки.
	Відчинено	<ul style="list-style-type: none"> • Перегляньте та відкрийте збережені шаблони міток • Скопіюйте існуючі шаблони етикеток • Видалити шаблони етикеток.
	Зберегти	Збережіть поточний шаблон етикетки.
	Редагувати	Відредагуйте ширину шаблону етикетки.

ОПИС СИСТЕМИ

Елемент	Назва	Опис
	Об'єкт	<p>Додайте об'єкт/елемент до шаблону етикетки:</p> <ul style="list-style-type: none"> • Текст • Лічильник • База даних • Штрих-код • Графіка • Годинники • Код зміни • Лінія • Voxlot.
	Клон	<p>Клонуйте та автоматично вставляйте вибраний об'єкт/елемент.</p> <p>Цей параметр містить перелічені нижче параметри:</p> <ul style="list-style-type: none"> • Автоматичний режим. Вимкніть або ввімкніть параметри <i>Напрямок, Відстань Y (мм)/Відстань X (мм)</i> і <i>Кількість</i>. • Напрямок – встановіть напрямок, у якому клоновані об'єкти будуть вставлені від вихідного об'єкта: <ul style="list-style-type: none"> • Вертикальний – клоновані об'єкти будуть вставлені під оригінальний об'єкт. • Горизонтальний – клоновані об'єкти будуть вставлені праворуч від оригінального об'єкта. • Відстань Y (мм)/Відстань X (мм) – встановіть горизонтальний/вертикальний проміжок між кожним клонованим об'єктом і вихідним об'єктом. • Підрахунок – встановіть кількість разів, коли об'єкт буде клоновано.
	Копіювати	Скопіюйте виділений об'єкт/елемент.
	Вирізати	Вирізати виділений об'єкт/елемент.
	Вставити	Повз скопійований або вирізаний об'єкт/елемент.
	Видалити	Видалити виділений об'єкт/елемент.

ОПИС СИСТЕМИ

Елемент	Назва	Опис
	Ще	<p>Переглянути інші параметри:</p> <ul style="list-style-type: none"> • Імпортувати шаблон – імпортуйте шаблон етикетки з USB-накопичувача • Експортувати шаблон — екпортуйте шаблон етикетки на USB-накопичувач • Видалити базу даних – видалити базу даних, яка була завантажена останньою.
	На головний екран	Поверніться на головний екран.
	Блокування шаблону	Зabloкуйте ділянку макета шаблону етикетки. Якщо шаблон заблоковано, користувач не зможе налаштувати шаблон. Користувач матиме доступ до панелі інструментів.
	Об'єкти	Відкрити список об'єктів, які використовуються в поточному шаблоні етикетки.
	Властивості	Перегляд і редагування властивостей вибраного об'єкта.
	Відмінити	Відмінити останню дію.
	Повернути	Повернути останню дію.
	Збільшити	Збільште шаблон етикетки.
	Зменшити	Зменшити шаблон етикетки.
	Скидання масштабу	Скинути масштаб.

ЧАСТИНА 3 ВСТАНОВЛЕННЯ

РОЗПАКУВАННЯ

Вийміть контролер, друкувальні головки й аксесуари (як-от енкодер і датчик) з упаковки.

Поставлене обладнання буде відрізнятися залежно від конкретного замовлення. Перевірте вміст вантажу відповідно до пакувального листа та повідомте про будь-які відмінності в Domino.

РОЗТАШУВАННЯ

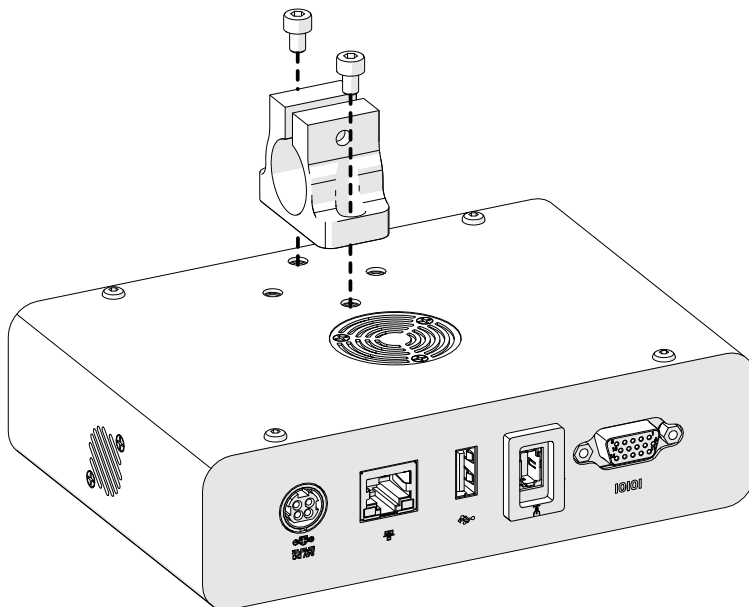
Розмістіть обладнання:

- Де вони електрично ізольовані від іншого обладнання.
- Якщо температура залишається в межах зазначеного діапазону, див. [Специфікація на стор. 24](#).
- Дотримання відносної вологості у визначеному діапазоні, див. [Специфікація на стор. 24](#).
- Легкий доступ до розетки живлення з метою забезпечення можливості швидкого від'єднання.
- Де доступ до труб, кабелів та електричних з'єднань не заблокований.

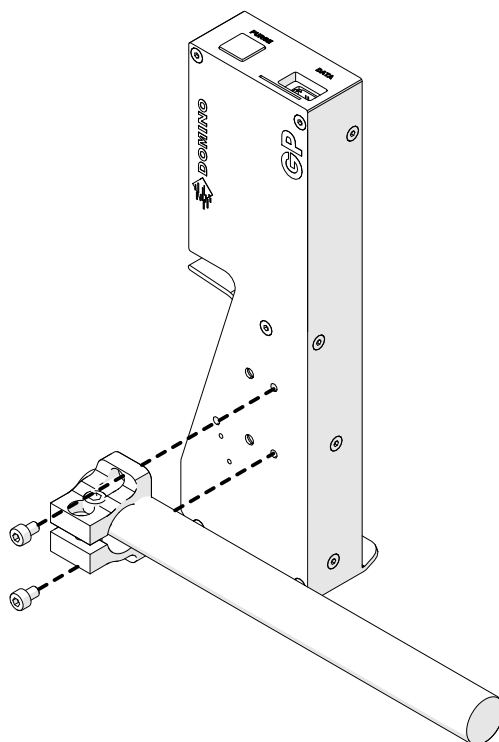
ВЕРТИКАЛЬНЕ ВСТАНОВЛЕННЯ

Щоб встановити G50i:

1. Встановіть затискач на контролер.

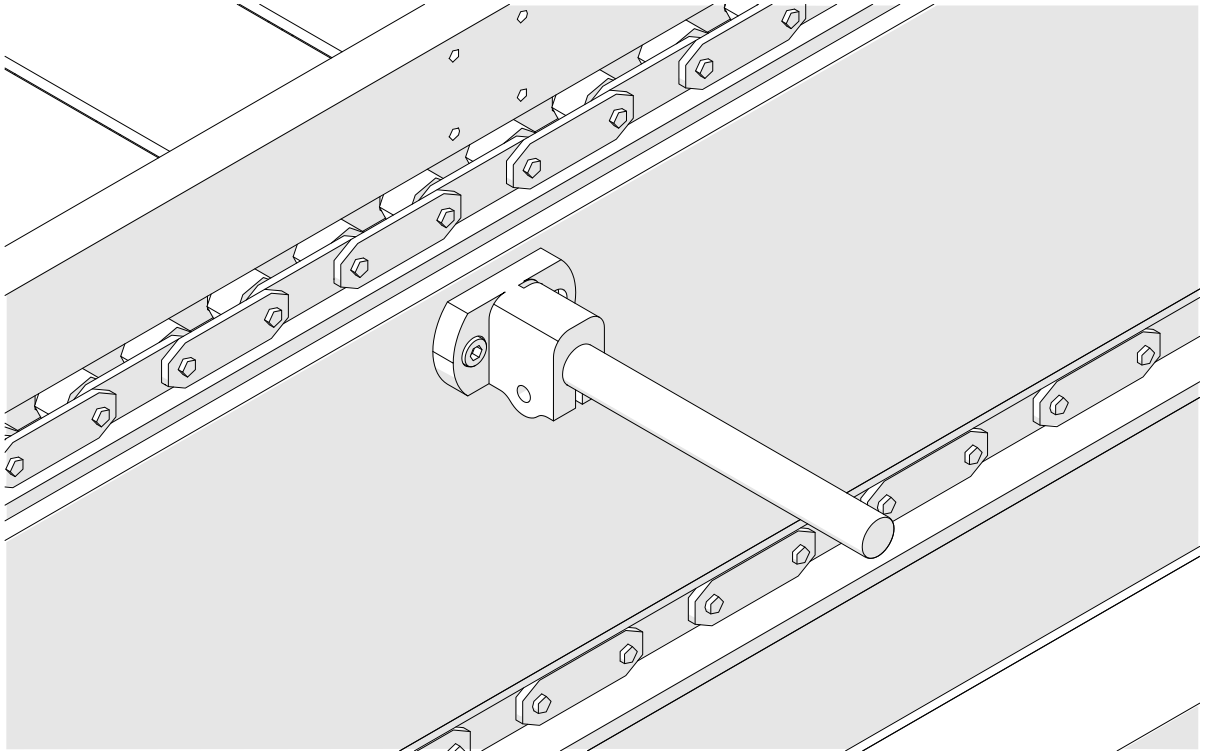


2. Установіть монтажний затискач і круглу планку на друкувальну головку.

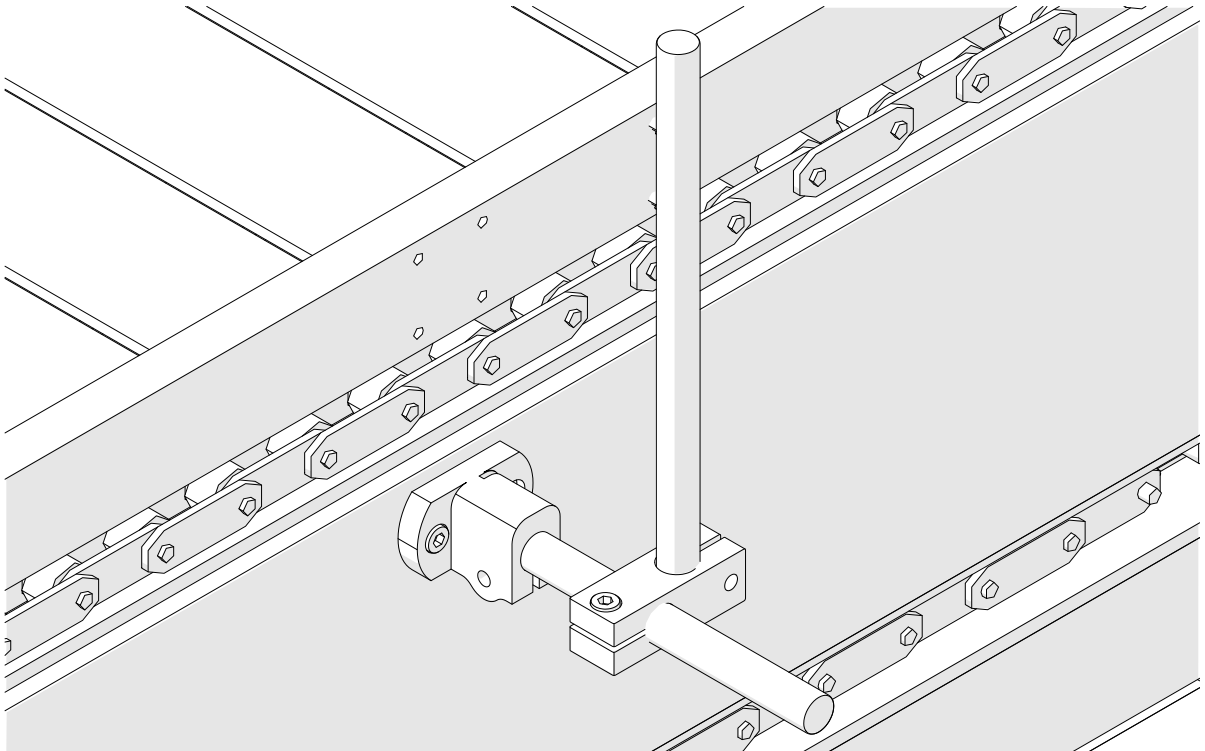


ВСТАНОВЛЕННЯ

3. Встановіть базовий затискач і 1 круглий стрижень на конвеєр/виробничу лінію.

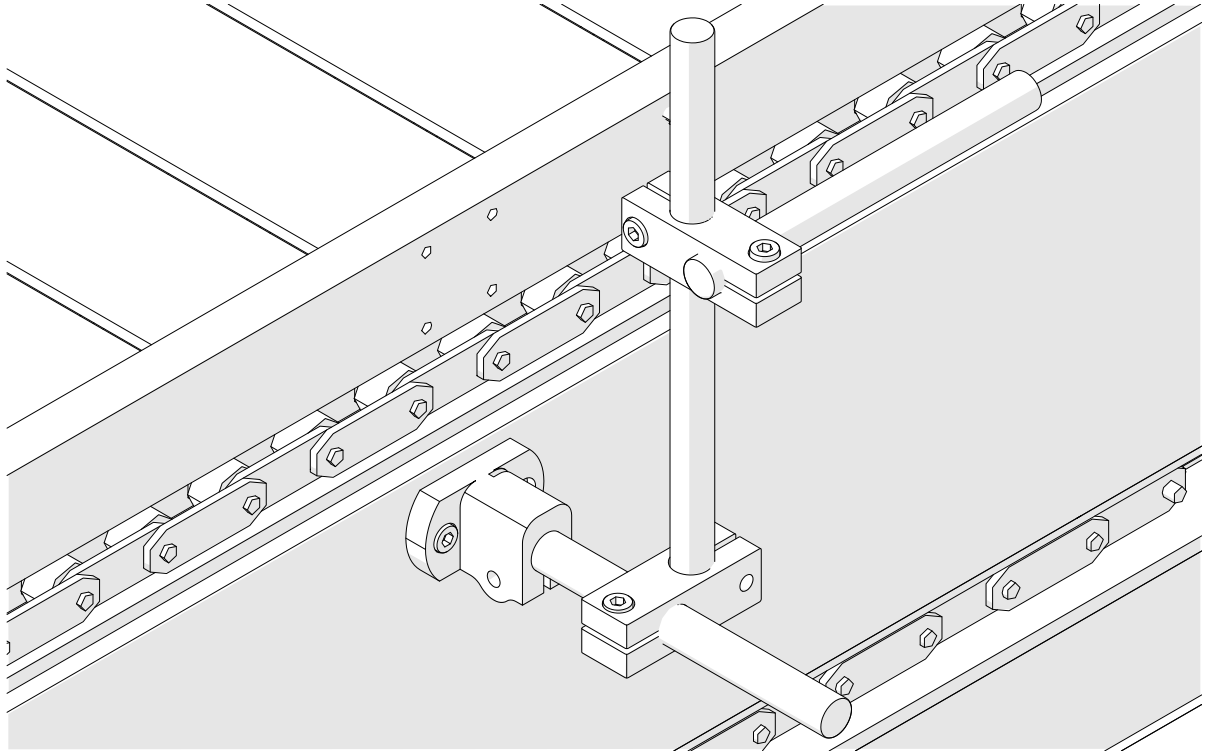


4. Встановіть круглу планку та затискач, як показано нижче.

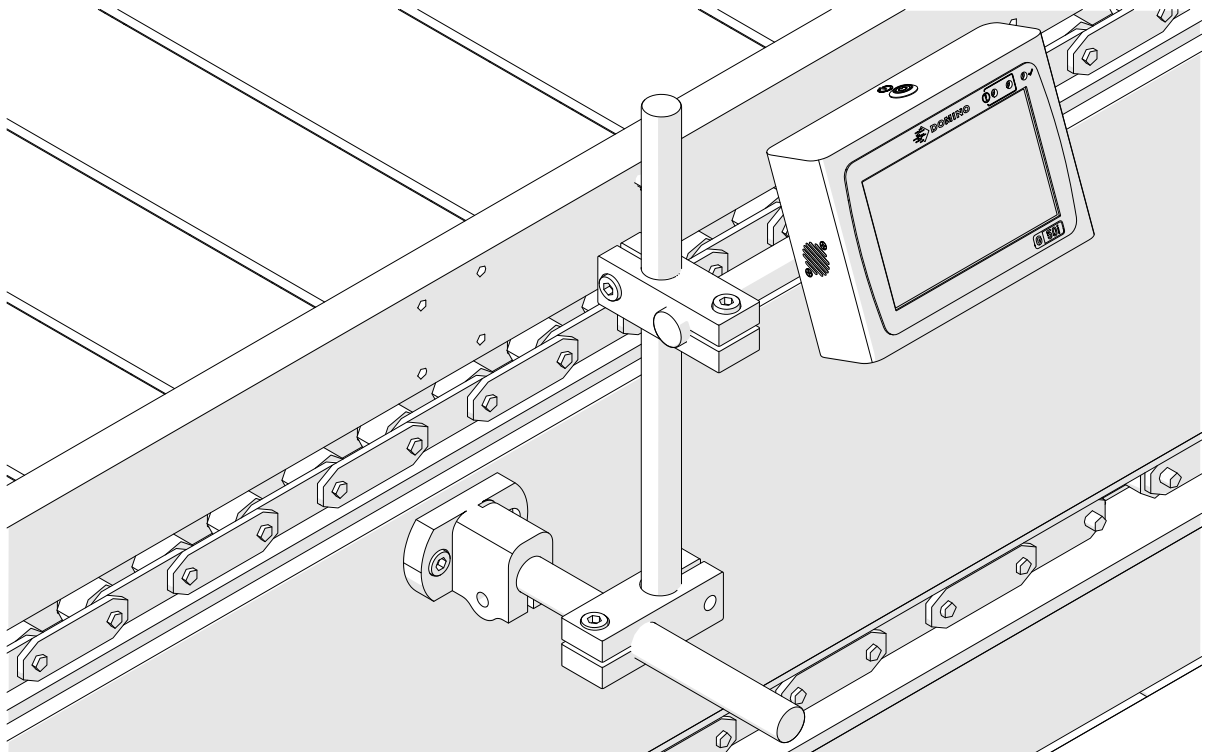


ВСТАНОВЛЕННЯ

5. Встановіть іншу круглу планку та затискач, як показано нижче.

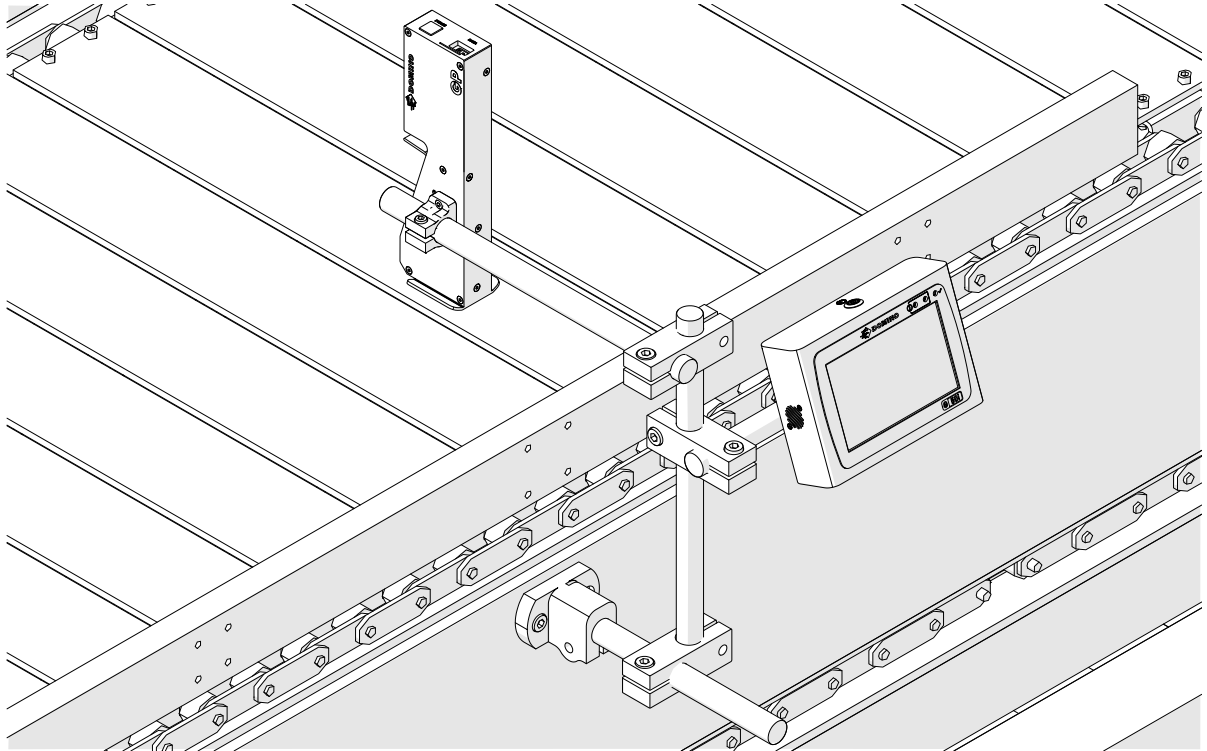


6. Встановіть контролер



ВСТАНОВЛЕННЯ

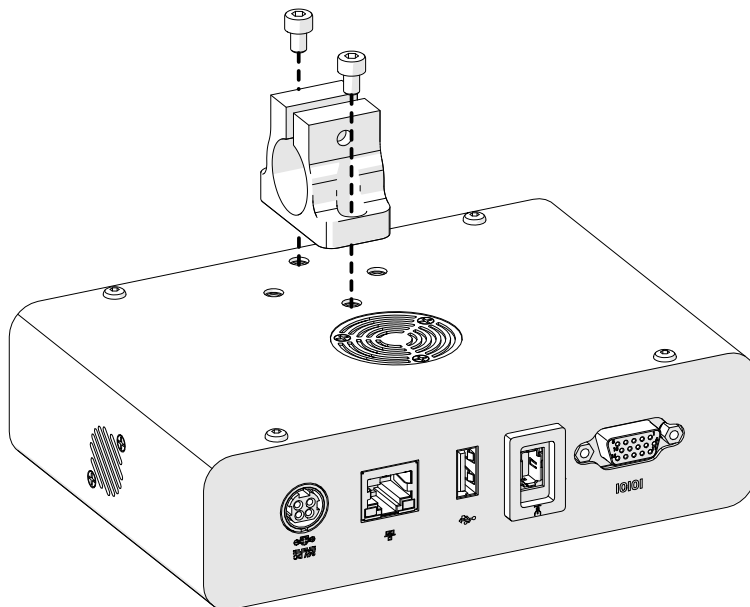
7. Установіть друкувальну головку.



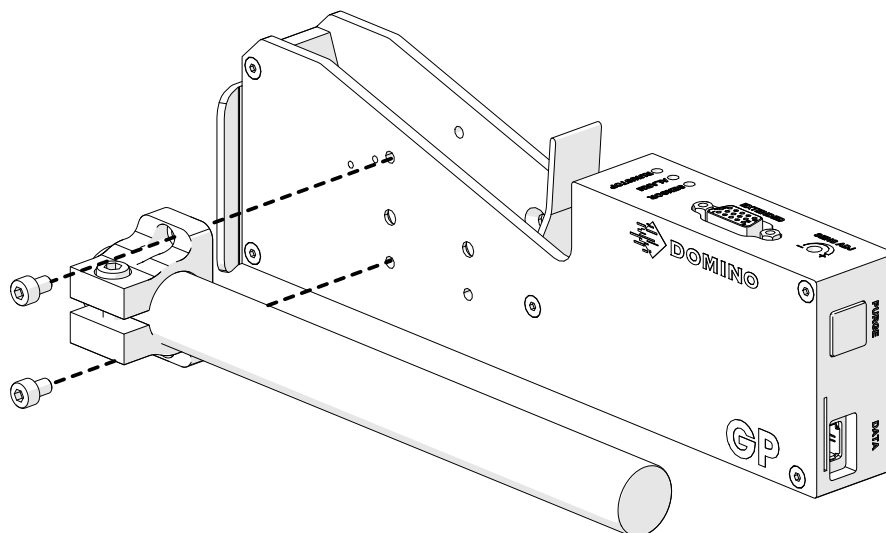
ГОРИЗОНТАЛЬНЕ ВСТАНОВЛЕННЯ

Щоб встановити G50i:

1. Встановіть затискач на контролер.

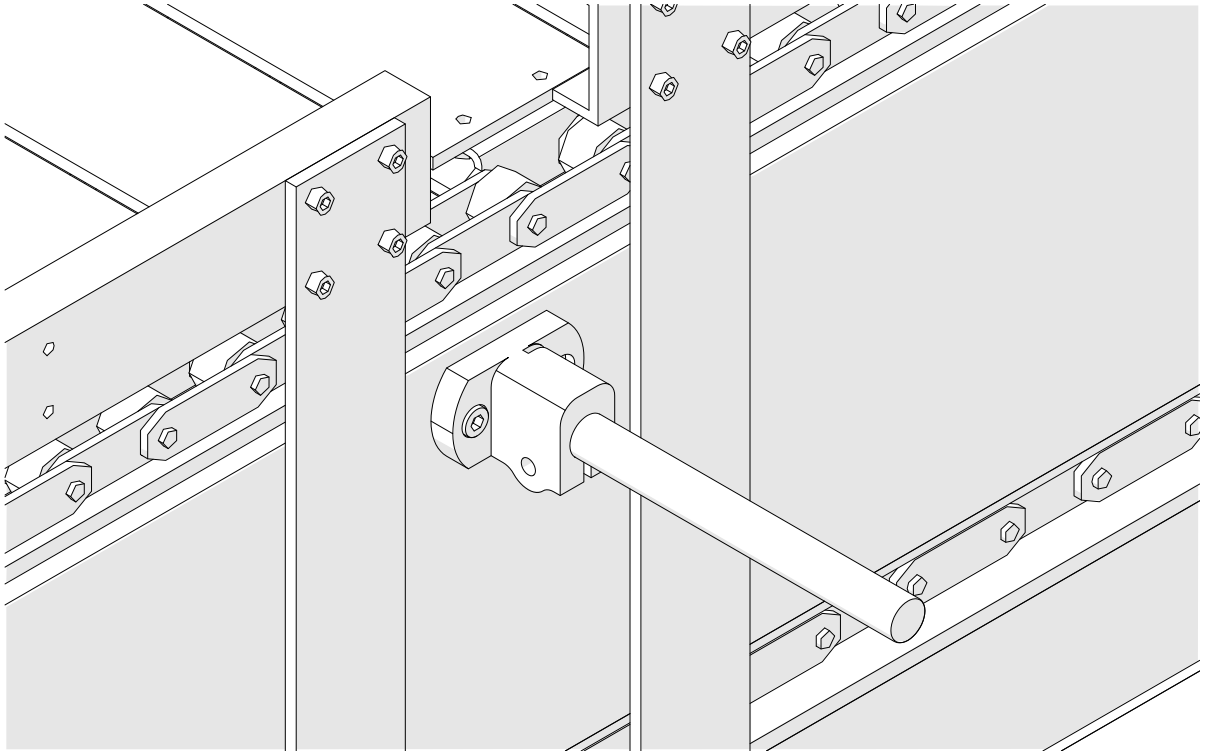


2. Установіть монтажний затискач і круглу планку на друкувальну головку.

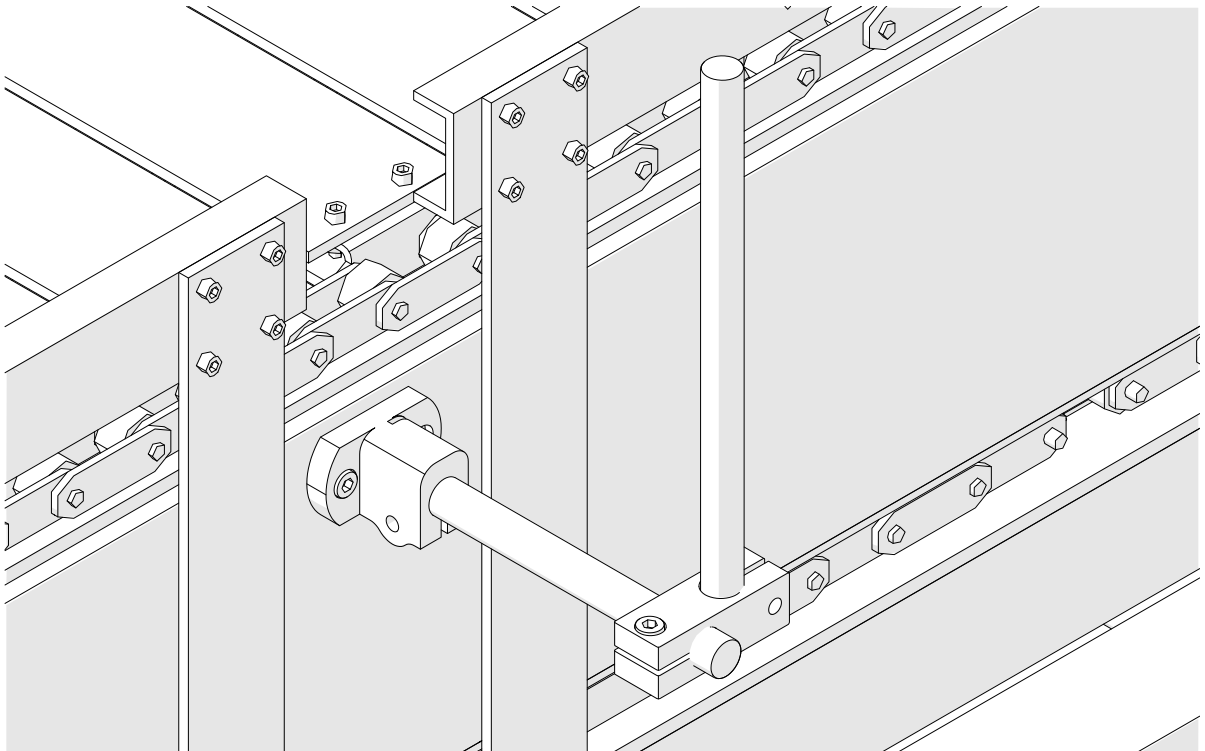


ВСТАНОВЛЕННЯ

3. Встановіть базовий затискач і 1 круглий стрижень на конвеєр/виробничу лінію.

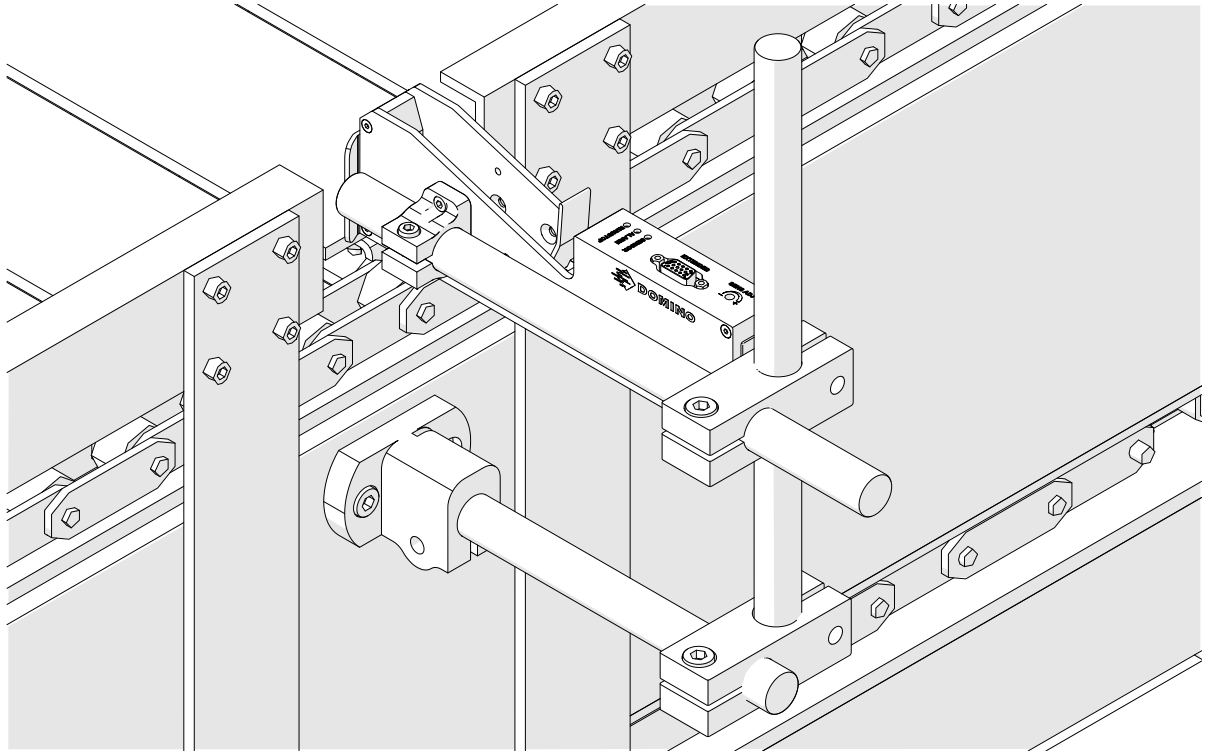


4. Встановіть круглу планку та затискач, як показано нижче.

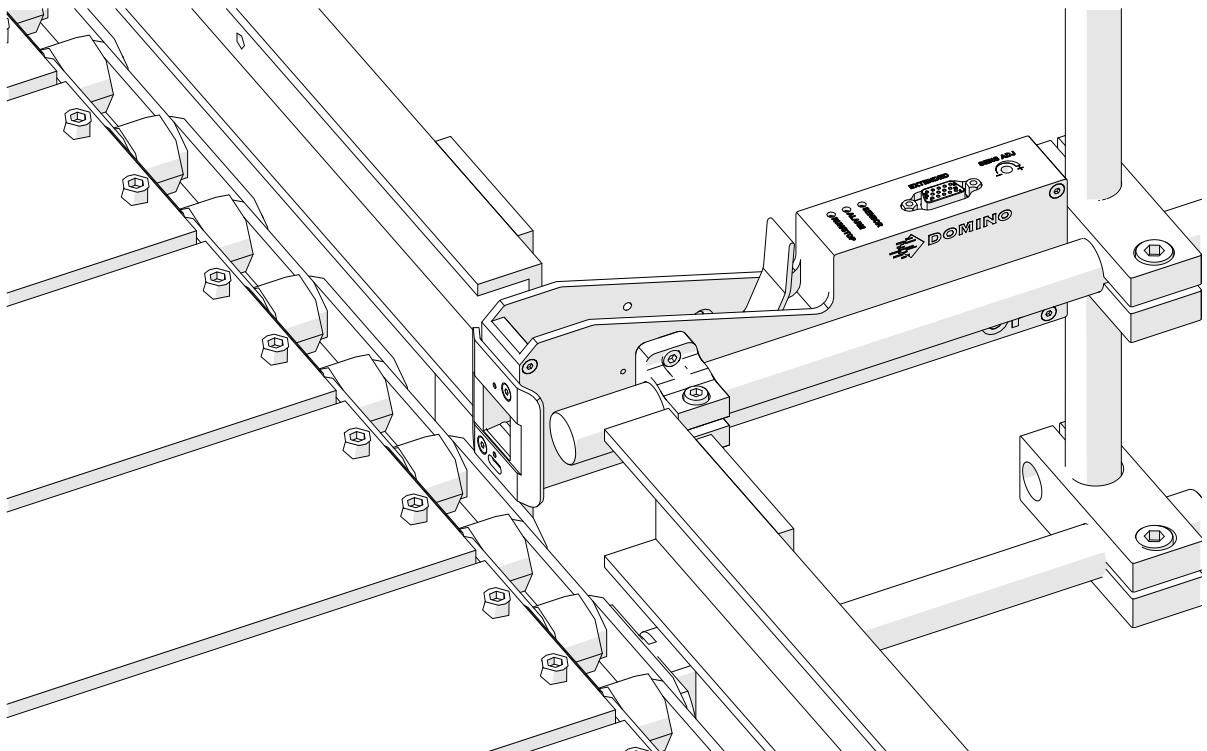


ВСТАНОВЛЕННЯ

5. Установіть друкувальну головку.

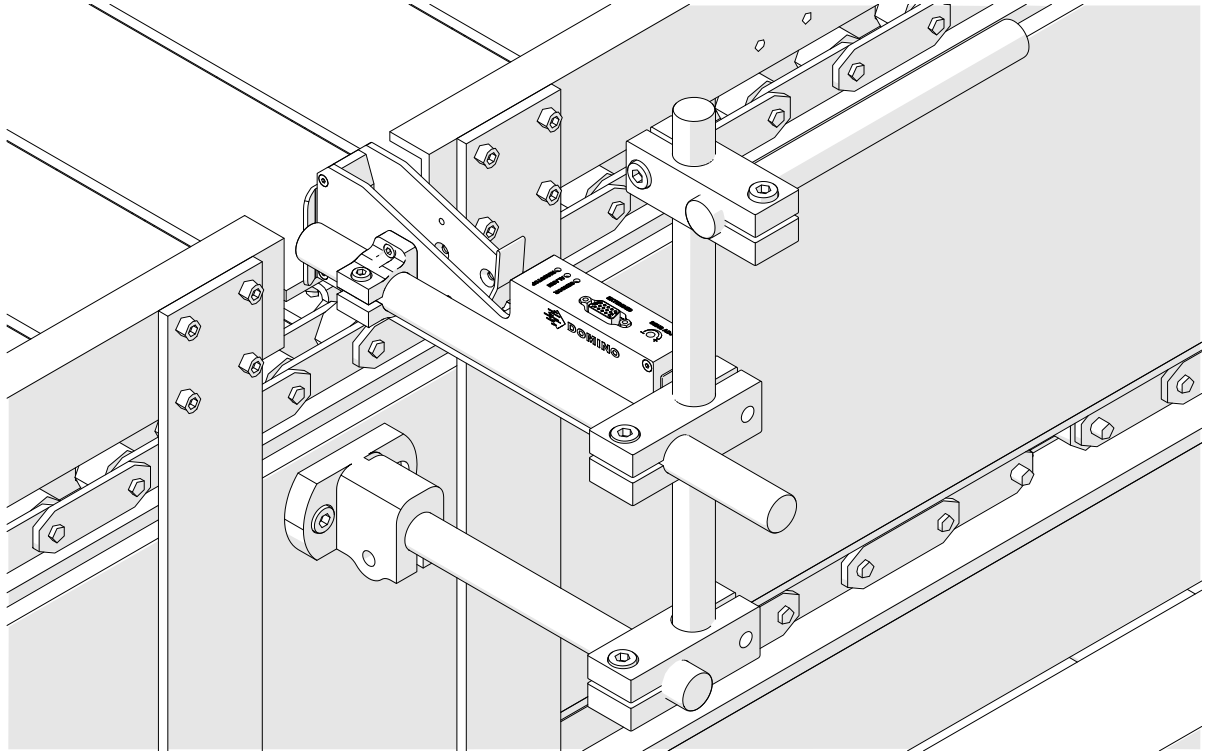


6. Використовуйте напрямні продукту на конвеєрі / виробничій лінії, щоб захистити друкувальну головку від пошкоджень/ударів.

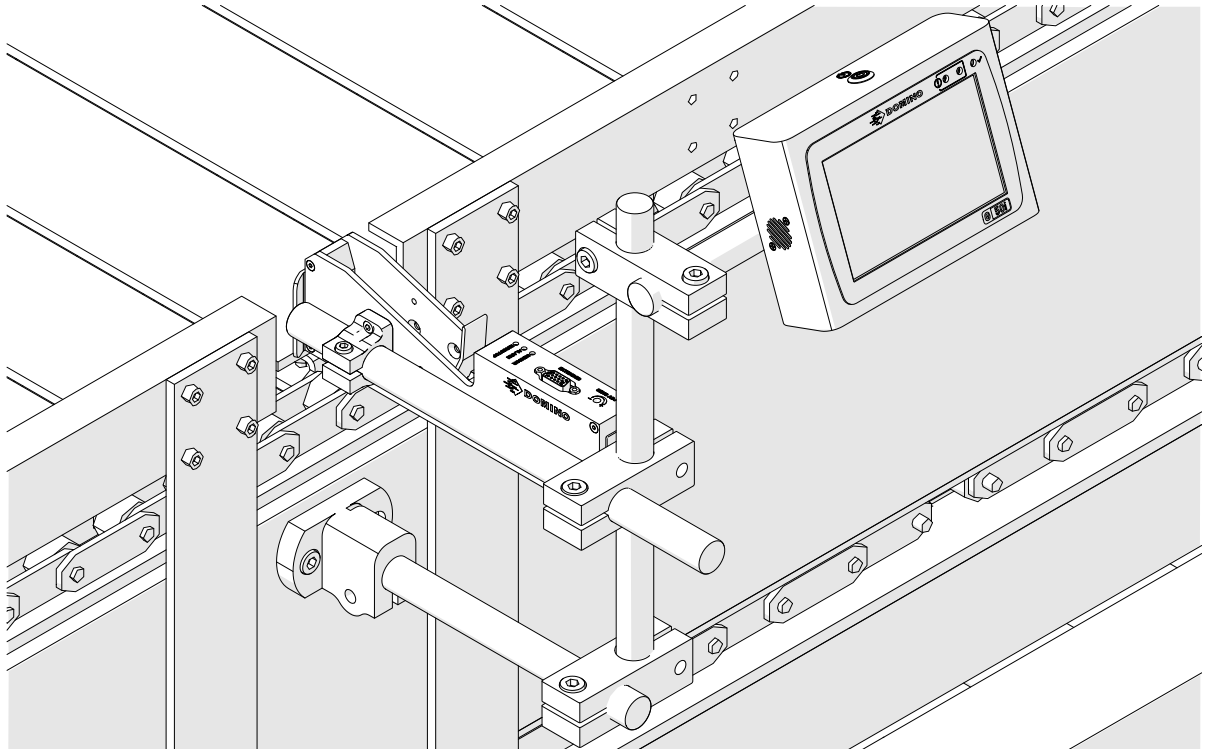


ВСТАНОВЛЕННЯ

7. Встановіть інший круглий брусок.



8. Встановіть контролер.



ПРОТИУДАРНА УСТАНОВКА (НЕОБОВ'ЯЗКОВО)

Точка затискання. Ризик травмування.



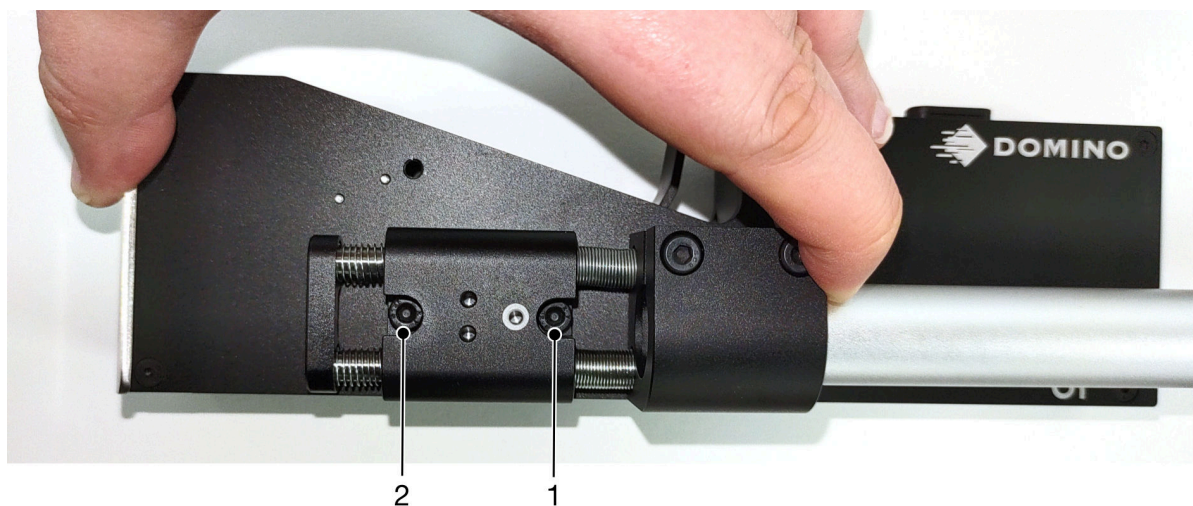
Тримайте руки/пальці подалі від протиударного затискача.

Руки та пальці можуть потрапити в протиударний затискач. Якщо протиударний затискач закриється на руках і пальцях, це може призвести до травми.

Необхідні інструменти: Шестигранний ключ 3 мм

Щоб установити додатковий протиударний затискач друкувальної головки, виконайте описані далі дії.

1. Встановіть гвинт, позначений (1) на зображенні нижче.
2. Стисніть затискач і встановіть гвинт, позначений (2) на зображенні нижче.

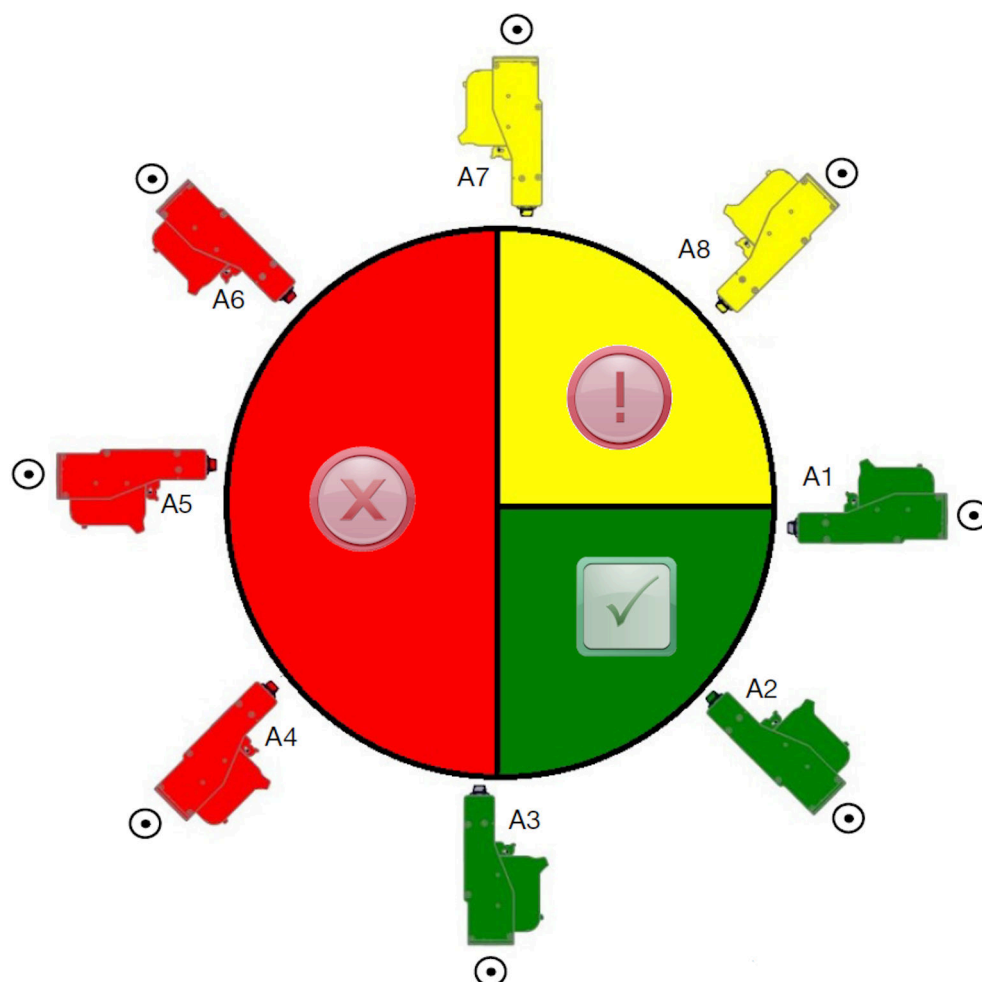


ОРІЄНТАЦІЯ ДРУКУВАЛЬНОЇ ГОЛОВКИ

Вид збоку

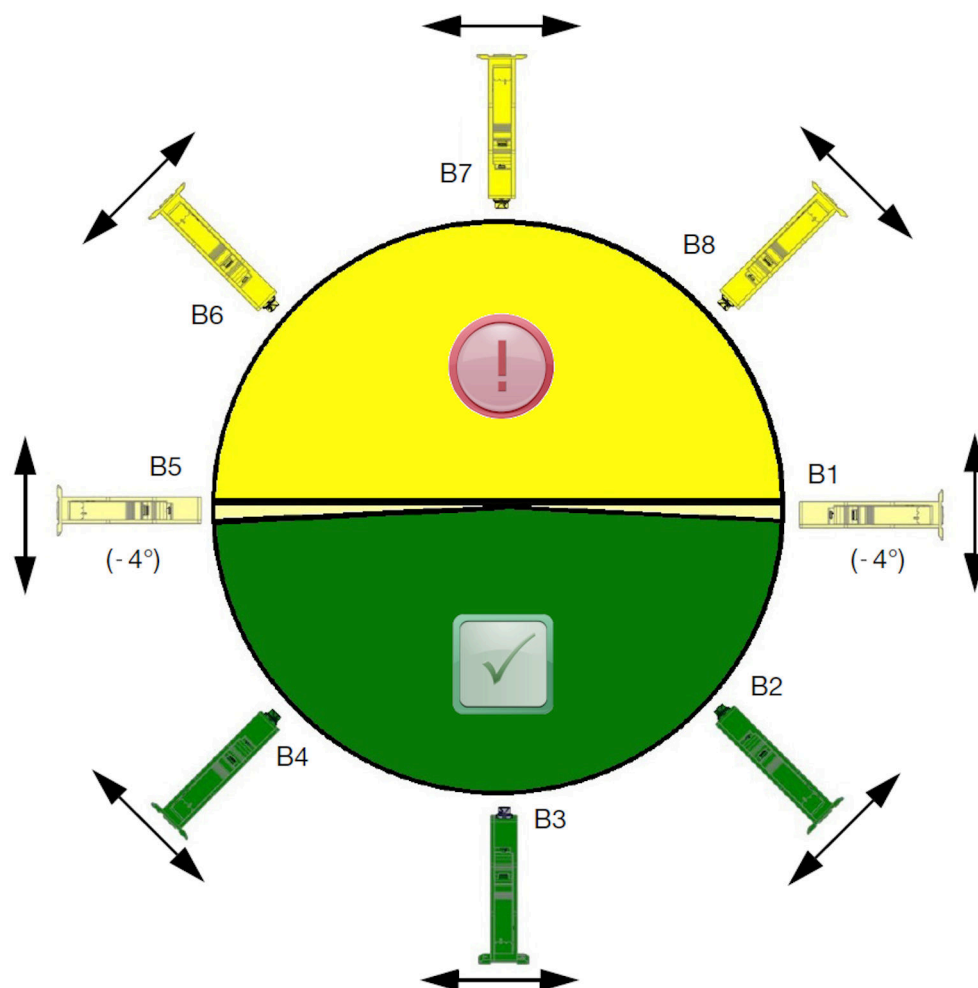
На ілюстрації нижче й на наступній сторінці показано правильну орієнтацію друкувальної головки та орієнтації, яких слід уникати.

- Рекомендується орієнтація A1, A2 і A3.
- Орієнтації A7 та A8 не рекомендуються. Така орієнтація не дозволить 1/3 чорнила у картриджі досягти сопел.
- Не встановлюйте друкувальну головку в положеннях A4, A5 і A6.



Вид спереду

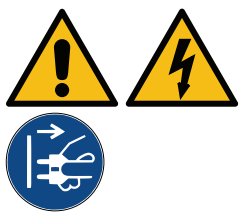
- Рекомендується орієнтація B2, B3 і B4.
- Якщо друкувальну головку встановлено в орієнтації B1 або B5, нахиліть її донизу мінімум на -4° . Крім того, якщо для вертикальної роздільної здатності встановлено значення 300, виберіть для друку ряд сопел, який знаходиться найнижче над землею — див. [Якість друку на стор. 66](#).
- Орієнтації B6, B7 і B8 не рекомендуються. Така орієнтація не дозволить 1/3 чорнила у картриджі досягти сопел.



ПІДКЛЮЧЕННЯ ДРУКУВАЛЬНОЇ ГОЛОВКИ

ПОПЕРЕДЖЕННЯ

Електрика. Ризик травмування.

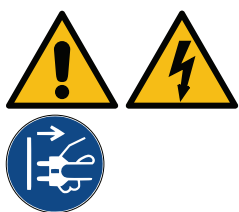


Вимкніть обладнання та від'єднайте електроживлення перед від'єднанням або виконанням електричних підключень.

Коли принтер увімкнений, контролер містить компоненти електроживлення під напругою. Фізичний контакт із компонентами, що перебувають під напругою, може призвести до ураження електричним струмом.

УВАГА

Електрика. Ризик пошкодження обладнання.

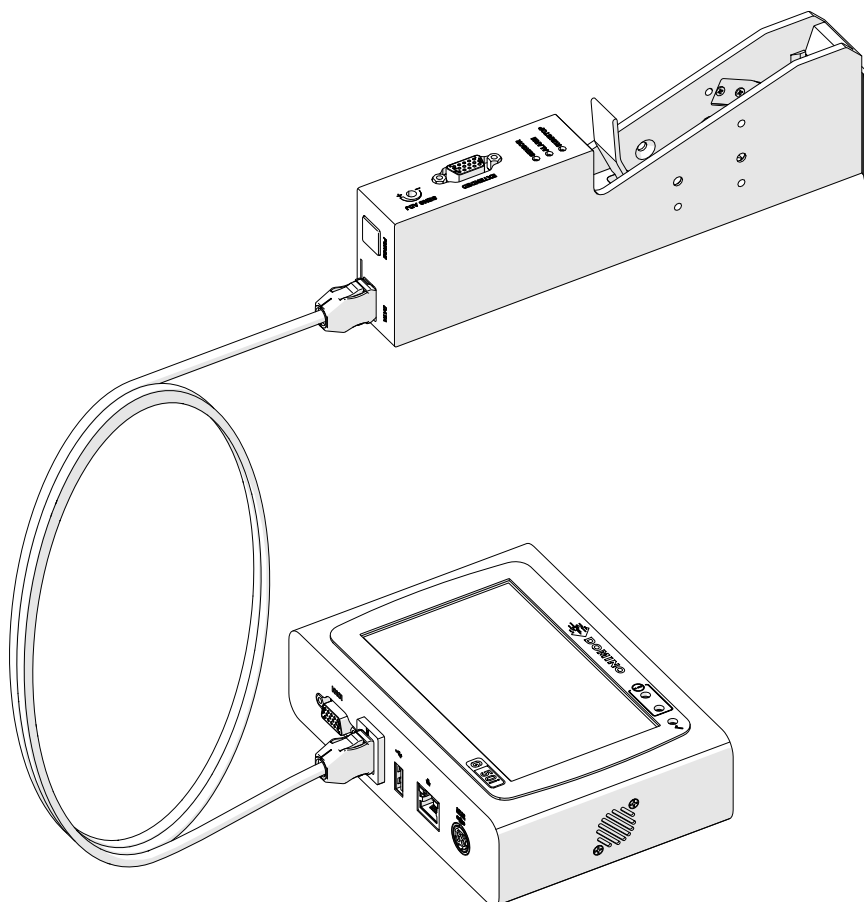


Вимкніть обладнання та від'єднайте електроживлення перед від'єднанням або виконанням електричних підключень.

Увімкнене обладнання містить електричні компоненти під напругою.

Неправильне електричне підключення може пошкодити обладнання.

На зображенні нижче показано, як підключити друкувальну головку до контролера.



ВСТАНОВЛЕННЯ ЧОРНИЛЬНОГО КАРТРИДЖА

ПОПЕРЕДЖЕННЯ

Небезпечні хімічні речовини. Ризик травмування очей та пошкодження шкіри.



Перебуваючи біля принтера, слід використовувати захисні засоби, як-от рукавиці та окуляри.

Контакт із хімічними речовинами може призвести до ураження шкіри або очей.

Див. паспорт безпеки.

УВАГА

Ламкі електричні контакти. Ризик пошкодження обладнання.



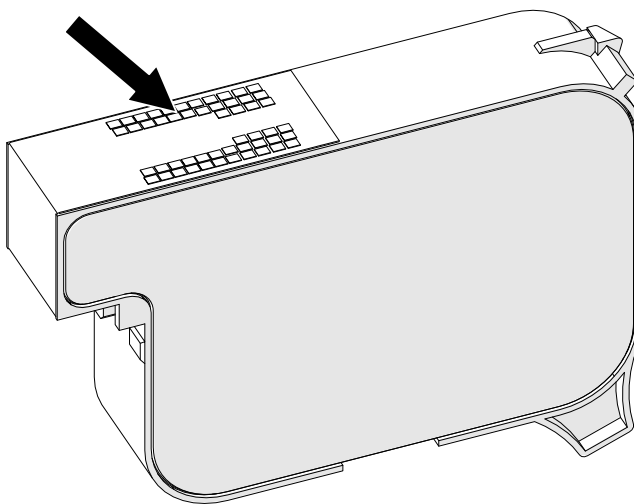
Не застосовуйте силу, коли вставляєте чорнильний картридж у друкувальну головку.

Вставляйте картридж обережно. Якщо силою вставляти картридж в електричні контакти на платі друкувальної головки, їх можна зламати.

Щоб встановити чорнильний картридж:

1. Зніміть захисну кришку з чорнильного картриджа.
2. Якщо картридж новий, протріть електричні контакти спиртовою серветкою, щоб зняти антикорозійний захист.

Примітка Артикул спиртових серветок: EPT039697



3. Форсунки чорнильних картриджів очищуйте новою або чистою безворсовою серветкою під кутом 45°.

Примітка Кут 45° запобігає потраплянню залишків з однієї форсунки до іншої.

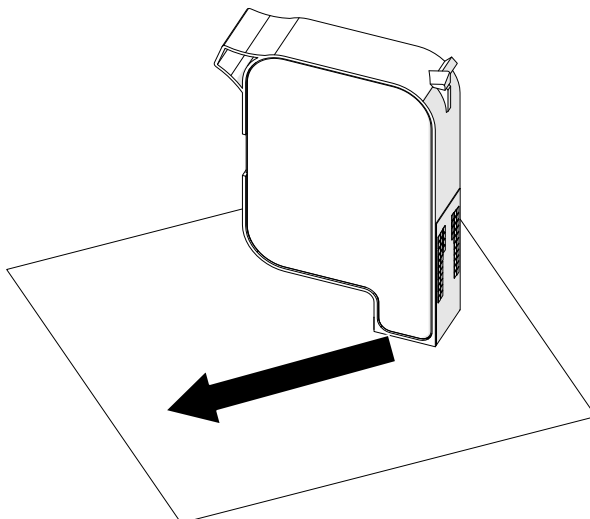
УВАГА

Чутливе обладнання. Ризик пошкодження обладнання.



Не використовуйте для очищення форсунок картриджів спиртові серветки або інші хімічні речовини.

Використовуйте лише нові або чисті безворсові серветки. У разі очищення картриджа хімічними речовинами можна пошкодити форсунки.



4. Вставте чорнильний картридж у друкувальну головку та закрийте її.

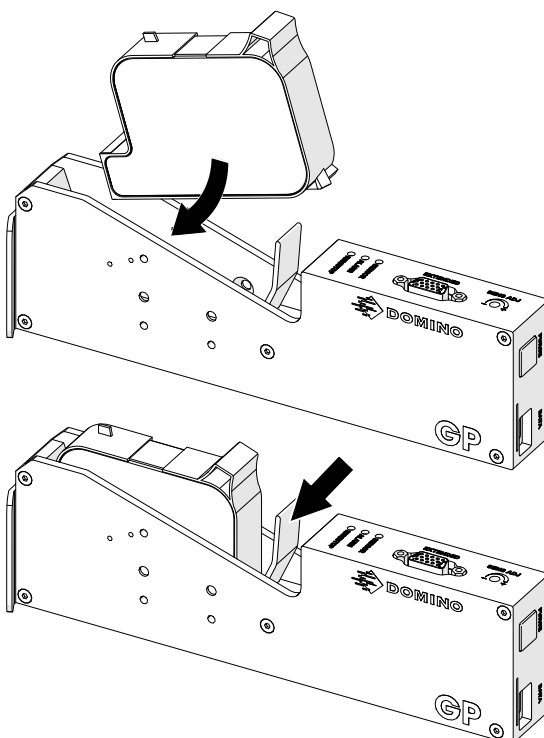
УВАГА

Ламкі електричні контакти. Ризик пошкодження обладнання.

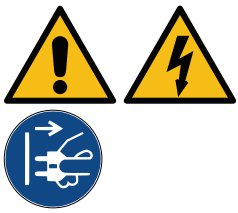



Не застосовуйте силу, коли вставляєте чорнильний картридж у друкувальну головку.

Вставляйте картридж обережно. Якщо силою вставляти картридж в електричні контакти на платі друкувальної головки, їх можна зламати.



ЕЛЕКТРОПОСТАЧАННЯ КОНТРОЛЕРА

ПОПЕРЕДЖЕННЯ	Електрика. Ризик травмування.
	<p>Вимкніть обладнання та від'єднайте електроживлення перед від'єднанням або виконанням електричних підключень.</p> <p>Коли принтер увімкнений, контролер містить компоненти електроживлення під напругою. Фізичний контакт із компонентами, що перебувають під напругою, може призвести до ураження електричним струмом.</p>
ПОПЕРЕДЖЕННЯ	Небезпека перешкод. Ризик травмування.
	<p>Не встановлюйте обладнання, кабелі, гофрошланги або аксесуари на доріжках або в місцях, де вони можуть створювати перешкоди.</p> <p>Якщо обладнання, кабелі, гофрошланги або аксесуари встановлені на доріжці або в місці, де вони можуть створити перешкоду, персонал може отримати травми.</p>
УВАГА	Електрика. Ризик пошкодження обладнання.
	<p>Вимкніть обладнання та від'єднайте електроживлення перед від'єднанням або виконанням електричних підключень.</p> <p>Увімкнене обладнання містить електричні компоненти під напругою.</p> <p>Неправильне електричне підключення може пошкодити обладнання.</p>

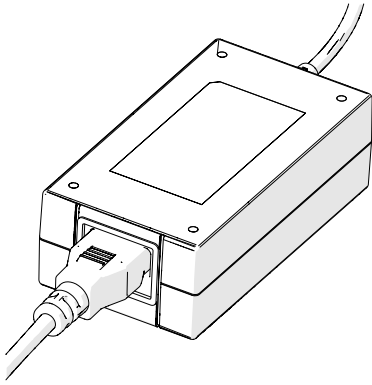
Підключіть контролер і адаптер електричного живлення до джерела живлення за допомогою відповідної розетки. Переконайтеся, що джерело живлення є доступним і близьким до обладнання, щоб його можна було швидко від'єднати. Якщо використовується роз'єм живлення з плавким запобіжником, встановіть його запобіжник на 5 А. Якщо роз'єм живлення з запобіжником не використовується, потрібен автоматичний вимикач або запобіжник на 5 А.

Живлення не повинне створювати електричних перешкод. Щоб забезпечити безперебійну роботу, зверніться в компанію Domino за рекомендаціями щодо експлуатації обладнання.

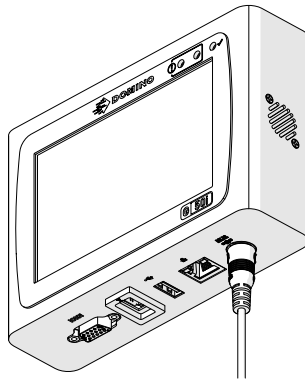
Використовуйте лише адаптер джерела живлення, наведений нижче:

- Виробник: MEAN WELL ENTERPRISES CO. LTD
- Модель: GST60A24

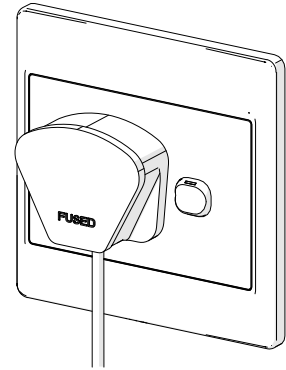
ВСТАНОВЛЕННЯ



Встановіть адаптер



Підключіть адаптер до контролера

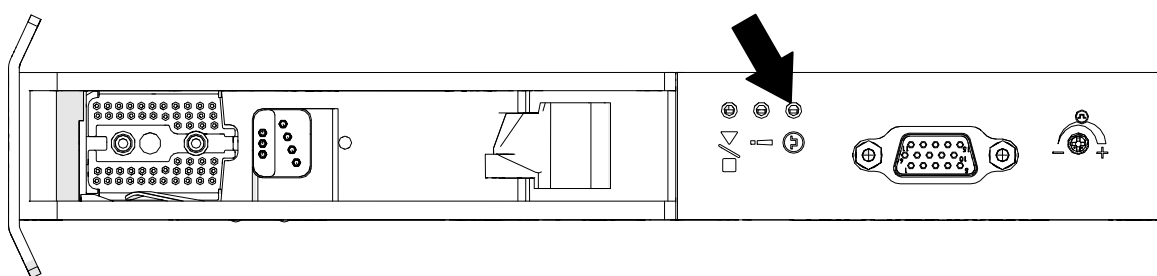


Підключіть адаптер до розетки

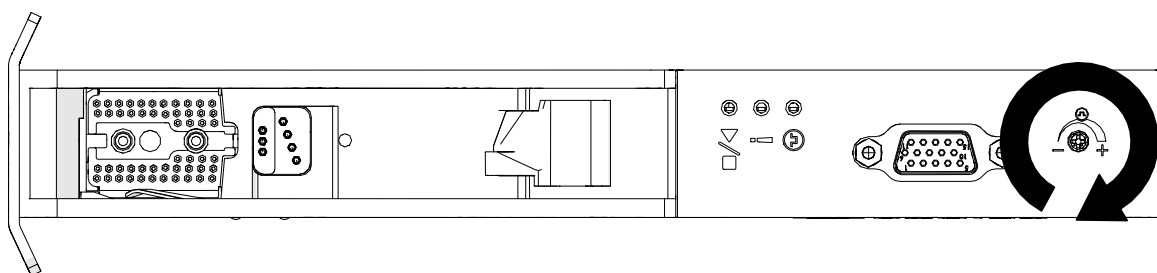
КАЛІБРУВАННЯ ДАТЧИКА ВИЯВЛЕННЯ ПРОДУКТУ ДРУКУВАЛЬНОЇ ГОЛОВКИ

Щоб відкалібрувати внутрішній датчик виявлення продукту друкувальної головки, виконайте описані далі дії.

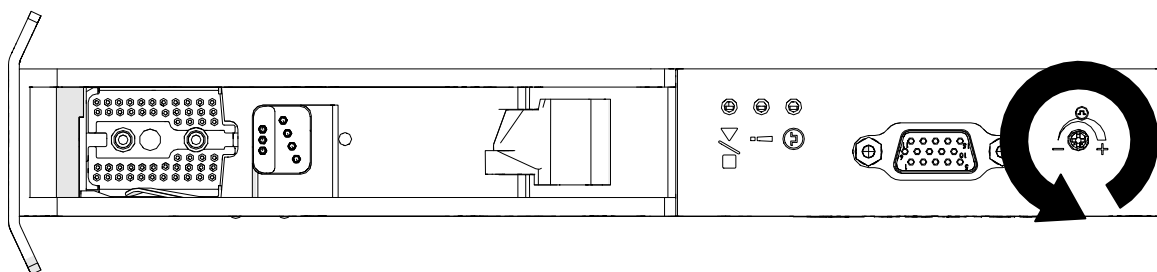
1. Помістіть поверхню для друку або коробку перед друкувальною головкою так, щоб закрити датчик виявлення продукту.
2. Світлодіодний індикатор датчика на друкувальній головці має ввімкнутися, щоб показати, що датчик спрацював.



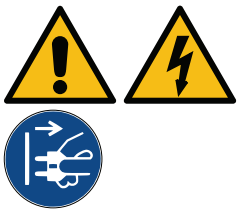
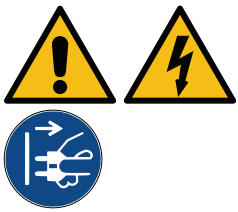
3. Якщо світлодіодний індикатор датчика не ввімкнувся, за допомогою маленької викрутки повертайте гвинт налаштування датчика на друкувальній головці за годинниковою стрілкою, доки світлодіодний індикатор датчика не засвітиться.



4. Зніміть поверхню друку або коробку з передньої частини друкувальної головки.
5. Тепер світлодіодний індикатор датчика має згаснути. Якщо світлодіодний індикатор датчика не вимкнувся, повертайте гвинт регулювання датчика проти годинникової стрілки, доки світлодіодний індикатор датчика не вимкнеться.



ПІДКЛЮЧЕННЯ ЗОВНІШНЬОГО ПРИСТРОЮ

ПОПЕРЕДЖЕННЯ Електрика. Ризик травмування.	
	<p>Вимкніть обладнання та від'єднайте електроживлення перед від'єднанням або виконанням електричних підключень.</p> <p>Коли принтер увімкнений, контролер містить компоненти електроживлення під напругою. Фізичний контакт із компонентами, що перебувають під напругою, може призвести до ураження електричним струмом.</p>
УВАГА Електрика. Ризик пошкодження обладнання.	
	<p>Вимкніть обладнання та від'єднайте електроживлення перед від'єднанням або виконанням електричних підключень.</p> <p>Увімкнене обладнання містить електричні компоненти під напругою.</p> <p>Неправильне електричне підключення може пошкодити обладнання.</p>

Принтер може одночасно працювати із зовнішнім датчиком виявлення продукту, енкодером валу та сигнальним маяком.

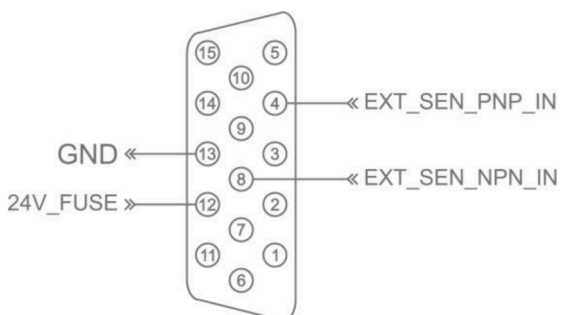
Використовуйте 15-контактний штекер D високої щільності для підключення до роз'єму введення/виведення контролера.

Зовнішній датчик виявлення продукту

Принтер підтримує підключення NPN і PNP.

Датчик живиться від роз'єму введення/виведення принтера.

Після підключення датчика виявлення продукту потрібно визначити налаштування принтера, див. Print Mode - Continuous і [Тригер друку - датчик на стор. 72](#).



№	Значення
12	Вихідна електрична потужність 24 В постійного струму. Захищений запобіжником на 3 А. Максимальний вихідний струм: 1,5 А
13	Земля

ВСТАНОВЛЕННЯ

№	Значення
4	Вхід датчика зовнішнього продукту для підключення PNP. Активний при високому рівні вхідного сигналу. Щоб використовувати цей вхід, під'єднайте заземлення вхідного сигналу до заземлення роз'єму введення-виведення принтера.
8	Вхід датчика зовнішнього продукту для підключення NPN. Активний при низькому рівні вхідного сигналу. Щоб використовувати цей вхід, під'єднайте заземлення вхідного сигналу до заземлення роз'єму введення-виведення принтера.

Зовнішній еncoder валу

Рекомендується використовувати зовнішній еncoder валу для вимірювання швидкості виробничої лінії. Зовнішній еncoder валу забезпечить найкращу якість друку.

Використовуйте лише еncoder валу NPN.

Використовуйте наведену нижче формулу, щоб обчислити діаметр колеса еcodера валу:

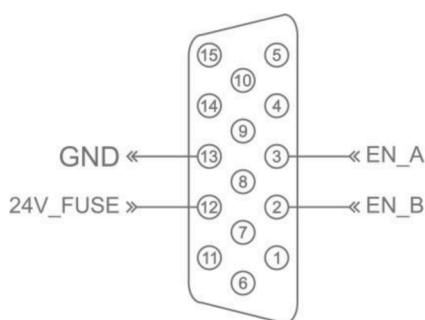
D = Діаметр колеса еcodера (дюйми)

R = PPR кодера (імпульсів на оборот)

$$D = R / (\pi \times 600)$$

Наприклад, якщо еncoder має роздільну здатність (R) 3600 PPR, діаметр колеса еcodера = 1,90985 дюйма (48,5 мм)

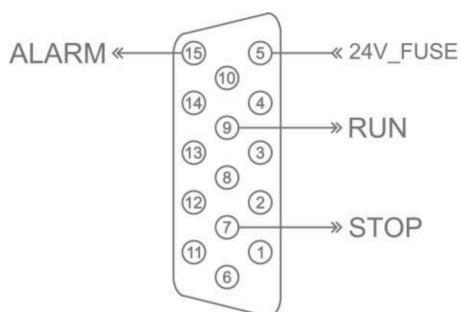
Щоб налаштувати параметри еcodера, перегляньте [Вхід еcodера - зовнішній на стор. 69](#).



№	Значення
12	Вихідна електрична потужність 24 В постійного струму. Захищений запобіжником на 3 А. Максимальний вихідний струм: 1,5 А.
13	Земля
2	Вхід еcodера валу В.
3	Вхід еcodера валу А.

Сигнальний маяк

Можна підключити сигнальний маяк, щоб дозволити користувачам стежити за станом принтера на відстані.

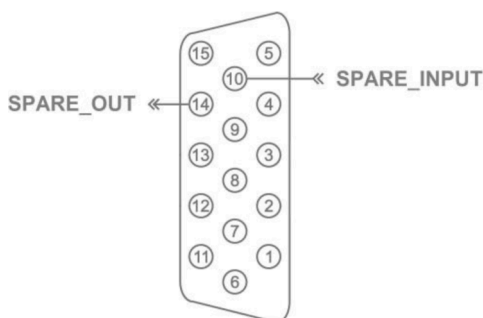


№	Значення	Опис
5	24 В	Вихідна електрична потужність 24 В постійного струму. Захищений запобіжником на 3 А. Максимальний вихідний струм: 1,5 А.
7	СТОП	Вихід для активації червоного маяка. Активний низький сигнал, вихід із відкритим стоком. Внутрішній підтягуючий резистор 47 КОм до +24 В. Коли цей вихід активний, принтер припинив друк через одну з наведених нижче причин: <ul style="list-style-type: none"> • Немає чорнильного картриджа • Невідповідний чорнильний картридж • Порожній чорнильний картридж • Обмеження швидкості • Перевантаження швидкості друку у реальному часі/напруження постійного струму
9	ЗАПУСК	Вихід для активації зеленого маяка. Активний низький сигнал, вихід із відкритим стоком. Внутрішній підтягуючий резистор 47 КОм до +24 В. Цей вихід активний, якщо виникає одна з наведених нижче причин: <ul style="list-style-type: none"> • Користувач вибрав кнопку «Друк». • Принтер друкує без проблем.
15	СИГНАЛЬНЕ СПОВІЩЕННЯ	Вихід для активації зеленого маяка. Активний низький сигнал, вихід із відкритим стоком. Внутрішній підтягуючий резистор 47 КОм до +24 В. Цей вихід активний, коли з принтером виникла проблема, але він все ще може друкувати. Наприклад, може бути низький рівень чорнила.

Підключення введення-виведення

Принтер може видавати вихідний сигнал після завершення друку.

Щоб налаштувати вихідний сигнал, див. [Сигнал введення-виведення на стор. 86](#).



#	Значення	Опис
10	Запасний вхід	<p>Примітка</p> <p>На момент публікації посібника цей вхід не можна використовувати. У поточній версії програмного забезпечення (1.0.3.0) цей вхід не підтримується. Він може стати доступним для використання в майбутніх версіях.</p> <p>Активний низький рівень із внутрішнім підтягуючим резистором 47 КОм до +24 В.</p> <p>Щоб використовувати цей вхід, під'єднайте заземлення вхідного сигналу до заземлення роз'єму введення-виведення принтера.</p>
14	Запасний вихід	<p>Активний низький сигнал, вихід із відкритим стоком.</p> <p>Внутрішній підтягуючий резистор 47 КОм до +24 В.</p>

НАЛАШТУВАННЯ ДРУКУВАЛЬНОЇ ГОЛОВКИ

Щоб переглянути налаштування друкувальної головки, на *Головному екрані* виберіть значок *Налаштування*.

Якість друку

Щоб переглянути налаштування якості друку:



1. На *Головному екрані* виберіть значок *Налаштування*.
2. Нижче зазначено доступні параметри *Якості друку*.

Назва налаштування	Опис
Роздільна здатність	Встановіть роздільну здатність друку: 600x600, 600x300, 600x200, 600x150, 600x120, 600x100, 300x600, 300x300, 300x200, 300x150, 300x120, 300x100, 150x600, 150x300, 150x200, 150x150, 150x120 та 150x100 dpi. Роздільна здатність змінить максимальну швидкість друку. Див. Таблиця швидкості друку.
Канал	Виберіть, яка сторона чорнильного картриджа буде використовуватися для друку: <ul style="list-style-type: none"> • НЕПАРНІ: НЕПАРНІ бічні сопла використовуватимуться лише для друку. • ПАРНІ: ПАРНІ бічні сопла використовуватимуться лише для друку. Примітка Якщо використовується роздільна здатність 600 dpi, обидві сторони сопла друкуватимуть разом.
Напрямок	Установіть напрямок друку друкувальної головки, як зазначено нижче. <ul style="list-style-type: none"> • Зліва направо (L2R) • Реверс зліва направо (L2RR) • Справа наліво (R2L) • Реверс справа наліво (R2LR)

Вирівнювання

Щоб переглянути параметри вирівнювання друкувальної головки, виконайте описані нижче дії.



1. На *Головному екрані* виберіть значок *Налаштування*:
2. Нижче зазначено доступні параметри *Вирівнювання*.

Назва налаштування	Опис
Зміщення вперед (мм)	Встановіть відстань між точкою, де спрацьовує датчик виявлення продукту, і точкою, де виконується друк.
Вимкнути датчик (мм)	Встановіть відстань, щоб вимкнути датчик виявлення продукту після його спрацьовування. Мета цього параметра – запобігти багаторазовому друку на виробі.
Фіксована довжина (мм)	Примітка Цей параметр використовується, якщо параметр «Час повторення» відрізняється від 0 у «Режимі датчика». Встановіть відстань між 2 повторними друками.
Зміщення назад (мм)	Примітка Цей параметр використовується, якщо ввімкнено режим «Двонаправлений друк». Див. Двонаправлений на стор. 73 . Встановіть відстань для другого друку між точкою, де спрацьовує датчик виявлення продукту, і точкою, де виконується друк.

НАЛАШТУВАННЯ СИСТЕМИ

Щоб переглянути налаштування системи:

1. На *Головному* екрані виберіть піктограму *Налаштування*:



2. Виберіть піктограму *Налаштування системи*:



Вхід енкодера - внутрішній

Щоб налаштувати внутрішній енкодер із фіксованою швидкістю друкування:

1. На *Головному* екрані виберіть піктограму *Налаштування*:



2. Виберіть піктограму *Налаштування системи*:



3. Встановіть для параметра *Вхід енкодера* значення *Внутрішній*.
4. Налаштуйте параметр *Швидкість (м/хв)*.

Вхід енкодера - зовнішній

Використовуйте цю опцію для вимірювання швидкості виробничої лінії за допомогою датчика валу. Щоб скористатися цією опцією, до контролера необхідно підключити енкодер валу. Див. [Зовнішній енкодер валу на стор. 63](#).

Якщо параметри неправильні, це вплине на якість друку.

Щоб налаштувати зовнішній енкодер валу для вимірювання швидкості виробничої лінії, виконайте такі дії:

1. На *Головному* екрані виберіть піктограму *Налаштування*:



2. Виберіть піктограму *Налаштування системи*:



3. Установіть для параметра *Вхід енкодера* значення *Зовнішній*.

4. Налаштуйте параметри, наведені нижче:

Назва налаштування	Опис
Шт / Об	Введіть кількість імпульсів, які енкодер валу зробить за кожен оберт. Значення за замовчуванням: 3600
Діаметр (мм)	Введіть діаметр колеса енкодера валу. Значення за замовчуванням 48,51 мм
Відновити роботу енкодера	Виберіть напрямок обертання енкодера. Значення за замовчуванням: Автом. <ul style="list-style-type: none"> Автом. (дійсні обидва напрямки) За годинниковою стрілкою Проти годинникової стрілки.

Тригер друку - безперервний

Режим тригера безперервного друку часто використовується в програмах для трубчастого або рулонного друку (без сенсорної позначки).

Режим запуску безперервного друку можна налаштувати трьома способами:

- Він може дозволити принтеру працювати без датчика виявлення продукту.
- Він може дозволити сигналу від датчика продукту виявити, ініціювати початок друку. Друк триватиме, доки не буде натиснуто значок *Стоп*.
- Він може дозволити безперервно активний сигнал від датчика виявлення продукту, підтримувати безперервний друк активним. Друк триватиме, доки не припиниться сигнал датчика виробу.

Щоб налаштувати режим запуску безперервного друку:

1. На *Головному екрані* виберіть значок *Налаштування*:



2. Виберіть значок *Налаштування системи*:



3. Установіть для параметра *Тригер друку* значення *Безперервний*.

4. Виберіть *Режим датчика*, як описано нижче.

Внутрішній	Використовуйте датчик виявлення продукту, вбудований у друкувальну головку, щоб запускати друк.
Зовнішній	Використовуйте зовнішній датчик виявлення продукту, підключений до роз'єму введення-виведення, щоб ініціювати друк.

5. Виберіть *Безперервний режим*, як описано нижче.

Негайно	Друкуйте безперервно, щойно буде натиснуто значок запуску на головному екрані. Друк припиниться після натискання значка зупинки. Коли вибрано цей режим, датчик виявлення продукту не потрібен.
Рівень	Безперервний друк, коли принтер отримує постійно активний сигнал від датчика виявлення продукту. Коли сигнал датчика виявлення продукту припиниться, друк припиниться.
Перший тригер	Використовуйте сигнал датчика виявлення продукту, щоб запустити перший друк виробничої лінії. Друк продовжуватиметься безперервно після першого сигналу датчика виявлення продукту. Натисніть значок зупинки на головному екрані, щоб зупинити друк.

6. Якщо для параметра *Безперервний режим* встановлено значення *Рівень*, виберіть *Режим рівня*, як описано нижче.

Ігнорувати дані	Безперервно друкуйте ті самі дані з першого друку, коли датчик залишається активним. Нові дані будуть проігноровані.
-----------------	--

ВСТАНОВЛЕННЯ

Зберігати дані	Нові дані друкуються на кожній етикетці, коли датчик активний.
----------------	--

Тригер друку - датчик

Режим запуску датчика друку можна налаштувати двома різними способами:

- Використовуйте датчик виявлення продукту, вбудований у друкувальну головку, щоб запускати друк.
- Використовуйте зовнішній датчик виявлення продукту, підключений до роз'єму введення-виведення, щоб запустити друк.

Один тригер друку може ініціювати початок 1 або більше ніж 1 друку.

Щоб налаштувати режим запуску друку датчика:

1. На *Головному екрані* виберіть значок *Налаштування*:



2. Виберіть значок *Налаштування системи*:



3. Установіть для тригера *Друк* значення *Датчик*.
4. Виберіть *Режим датчика*, як описано нижче.

Внутрішній	Використовуйте датчик виявлення продукту, вбудований у друкувальну головку, щоб запускати друк.
Зовнішній	Використовуйте зовнішній датчик виявлення продукту, підключений до роз'єму введення-виведення, щоб запустити друк.

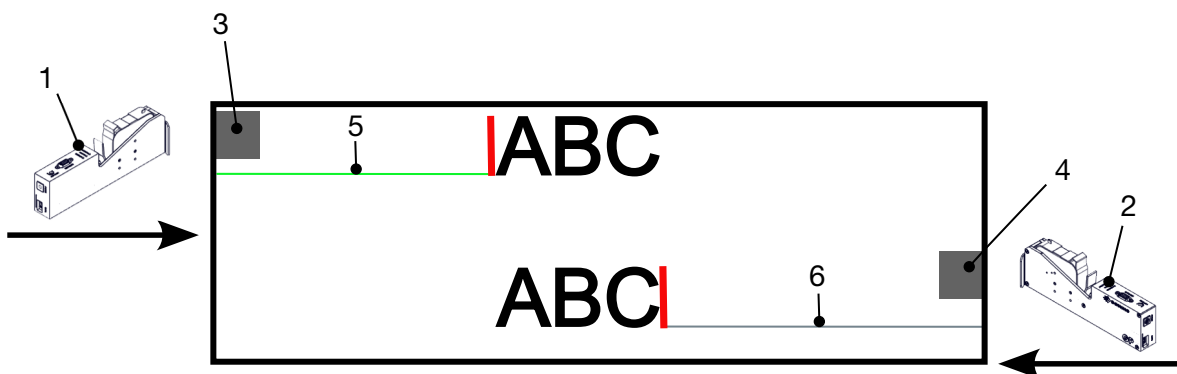
5. Установіть значення параметра *Датчик повтору*. Цей параметр визначає, скільки разів друк буде повторено після кожного запуску друку. Наприклад, якщо параметр *Датчик повтору* має значення 1, буде виконано один друк після запуску друку. Якщо параметр *Датчик повтору* має значення 2, буде виконано один друк, а потім друк буде повторено один раз після запуску друку.

Двонаправлений

Двонаправлений друк дозволяє змінювати напрямок друку «зліва направо», а потім «справа наліво».

Використовуйте параметр *Зміщення вперед (мм)* [5], щоб установити положення для друку «зліва направо». Див. [Вирівнювання на стор. 67](#).

Використовуйте параметр *Зміщення назад (мм)* [6], щоб установити положення для друку «справа наліво». Див. [Вирівнювання на стор. 67](#).



#	Опис
1	Напрямок друкувальної головки / виробничої лінії (зліва направо).
2	Напрямок друкувальної головки / виробничої лінії (справа наліво).
3	Позначка датчика 1
4	Позначка датчика 2
5	Налаштування зміщення вперед (мм)
6	Налаштування зміщення назад (мм)

Щоб увімкнути «Двонаправлений друк», виконайте описані нижче дії.

1. На *Головному екрані* виберіть значок *Налаштування*: 

2. Виберіть значок *Налаштування системи*: 

3. Увімкніть *Двонаправлений друк*.



4. Налаштуйте значення *Час*, щоб установити кількість друкув, які будуть виконані до зміни напрямку друку.

Автоматичне перемикання каналів

Примітка Цей параметр недоступний, якщо увімкнена *Висока швидкість*.

Цей параметр автоматично змінює ряд сопел, які використовуються для друку.

Щоб увімкнути та налаштувати автоматичне перемикання каналів:



1. На *Головному* екрані виберіть піктограму *Налаштування*: 
2. Виберіть піктограму *Налаштування системи*: 
3. Увімкніть *Автоматичне перемикання каналів*
4. Налаштуйте значення *Кількість друків на канал*, щоб встановити кількість друків, які будуть виконані з використанням однієї сторони перед переходом на іншу сторону (діапазон: 2-255).

Висока швидкість

Примітка Увімкнення цього параметра вимкне *автоматичне перемикання каналів*.

Висока швидкість дозволяє принтеру друкувати з високою роздільною здатністю. Якщо цей параметр увімкнено, швидкість друку можна подвоїти порівняно зі звичайною роздільною здатністю.

Щоб увімкнути високу швидкість:

1. На *Головному* екрані виберіть піктограму *Налаштування*: 
2. Виберіть піктограму *Налаштування системи*: 
3. Увімкніть *Високу швидкість*.

Друк статичного зображення

Продуктивність друку можна покращити, надрукувавши шаблон етикетки як статичне зображення.

Щоб увімкнути друк статичного зображення:

1. На *Головному* екрані виберіть піктограму *Налаштування*:



2. Виберіть піктограму *Налаштування системи*:



3. Увімкніть *Друк статичного зображення*.

Кут нахилу

Нахил друку можна здійснювати під певним кутом. Це дозволяє встановлювати друкувальну головку під кутом, не рівним точно 90° відносно поверхні друку.

Щоб увімкнути та відрегулювати кут нахилу:

1. На *Головному екрані* виберіть значок *Налаштування*:



2. Виберіть значок *Налаштування системи*:



3. Увімкніть *Кут нахилу*.

4. Налаштуйте значення *Кут(°)* (діапазон: від -25 до 25).



Автоматичне струменеве очищення (Продувка сопла)

Автоматичне струменеве очищення призначено для використання з чорнилом, що швидко висихає, і в умовах високої температури або забрудненого середовища. Даний параметр призначений для запобігання висиханню чорнила в соплах і спричиненню відсутності друків, коли виробнича лінія перезапускається після тимчасової паузи.

Коли відбувається автоматичне струменеве очищення, дуже невелика кількість чорнила викидається з сопел картриджа. Чорнило може потрапити на елементи, розташовані близько до друкувальної головки.

-
- Примітки
1. Рекомендується завжди вмикати цю функцію, щоб забезпечити високу якість друку.
 2. Рекомендоване значення *Таймер (с)* становить від 15 до 20 секунд.
 3. Функція автоматичного струменевого очищення працюватиме під час друку та коли друк не здійснюється.
 4. Автоматичне струменеве очищення відрізняється від функції звичайного очищення. При автоматичному струменевому очищенні автоматично очищуються форсунки на регулярній основі. Очищення є ручною функцією.
-

Щоб увімкнути та налаштувати функцію автоматичного струменевого очищення:

1. На *Головному екрані* виберіть значок *Налаштування*: 
2. Виберіть значок *Налаштування системи*: 
3. Увімкніть *Автоматичне струменеве очищення*.
4. Налаштуйте значення *Таймер (с)*, щоб установити період часу (у секундах) між запусками автоматичної струминної продувки.
5. Налаштуйте значення *Кількість стовпчиків*, щоб установити кількість стовпчиків для очищення.

Реальний час

Увімкніть цей параметр, щоб кодувати шаблон етикетки та надсилати дані на друкувальну головку в реальному часі.

Значення часу скидання за замовчуванням становить 1 секунду. Це означає, що дані оновлюватимуться щосекунди. Значення часу скидання встановлюється в секундах. Діапазон цього параметра становить від 1 до 60 секунд.

Щоб увімкнути режим реального часу:

1. На *Головному екрані* виберіть значок *Налаштування*:



2. Виберіть значок *Налаштування системи*:



3. Увімкніть режим *Реальний час*.

4. Налаштуйте параметр *Час скидання (с)*, щоб установити частоту оновлення даних у секундах.

РОЗШИРЕНІ НАЛАШТУВАННЯ

Щоб переглянути розширені налаштування:

1. На *Головному* екрані виберіть піктограму *Налаштування*:



2. Виберіть піктограму *Розширені налаштування*:



Дисплей

Щоб встановити параметри дисплея:

1. На *Головному* екрані виберіть піктограму *Налаштування*:



2. Виберіть піктограму *Розширені налаштування*:



3. Увімкніть або вимкніть налаштування, зазначені нижче:

Назва налаштування	Опис
Запам'ятати друк	Якщо цей параметр увімкнено, під час друку використовуватиметься попередній шаблон етикетки, а лічильники продовжуватимуть працювати з попереднього значення.
Показати дані друку	Якщо цей параметр увімкнено, дані, надруковані з бази даних, відобразатимуться на головному екрані.
Попередній перегляд	Якщо цей параметр увімкнено, на головному екрані відобразатиметься зображення попереднього перегляду друку.

Режим користувача (безпека)

Увімкніть цю функцію, щоб змусити користувачів входити до принтера за допомогою імені користувача та пароля.

Якщо цю функцію увімкнено, користувач рівня адміністратора може:

- Створювати нових користувачів
- Редагувати дозволи та паролі користувачів
- Блокувати користувачів
- Видаляти користувачів.

Щоб увімкнути режим користувача:

1. На *Головному* екрані виберіть піктограму *Налаштування*:



2. Виберіть піктограму *Розширені налаштування*:



3. Увімкніть *Режим користувача*.

4. Презавантажте принтер.

5. Коли принтер завантажиться, використовуйте ім'я користувача та пароль адміністратора за замовчуванням для входу в систему:

Ім'я користувача:	Адміністратор
Пароль:	admin@2021


Зміна пароля

Усі користувачі можуть змінити свій власний пароль, коли користувач увійшов у систему.

Якщо користувач забув пароль, користувачі рівня адміністратора можуть змінити пароль інших користувачів. Див. [Редагувати користувача на стор. 82](#).

Якщо ви забули пароль рівня адміністратора, зверніться до місцевого центру підтримки компанії Domino, щоб розблокувати принтер.

Щоб змінити пароль користувача, який увійшов у систему:

1. На *Головному* екрані виберіть піктограму *Користувач:* 
2. Виберіть *Змінити пароль*.
3. Введіть поточний пароль.
4. Введіть новий пароль.
5. Підтвердьте новий пароль.
6. Виберіть *ОК*.

Вихід

Щоб вийти з системи:

1. Виберіть ім'я користувача в нижньому правому куті інтерфейсу користувача.
2. Виберіть *Вийти з системи*.
3. Виберіть *Так*.

Створити користувача

Якщо режим користувача увімкнено, користувач рівня адміністратора може створювати нових користувачів.

Щоб створити нового користувача:

1. Увійдіть як користувач рівня адміністратора.

2. На *Головному* екрані виберіть піктограму *Користувач*:



3. Виберіть вкладку *Користувач і дозвіл*.

4. Виберіть значок *Створити профіль користувача*:



5. Налаштуйте наведені нижче параметри:

Назва	Опис
Ім'я користувача	Введіть ім'я нового користувача. <ul style="list-style-type: none"> Ім'я має починатися з літери Довжина імені: від 6 до 100 символів Дійсні символи: Алфавітно-цифрові символи та символ крапки.
Рівень користувача	Виберіть рівень користувача: <ul style="list-style-type: none"> Адміністратор Супервізор Технічний Оператор.
Пароль	Введіть новий пароль користувача.
Підтвердьте пароль	Підтвердьте пароль нового користувача.
Дозволи	Перегляньте завдання, які дозволено виконувати новому користувачу. Щоб змінити дозволи користувача, змініть параметр <i>Рівень користувача</i> .

6. Виберіть *Створити*.

Редагувати користувача

Якщо режим користувача увімкнено, користувач рівня адміністратора може редагувати облікові записи користувача.

Щоб редагувати користувача:

1. Увійдіть як користувач рівня адміністратора.

2. На *Головному* екрані виберіть піктограму *Користувач*:



3. Виберіть вкладку *Користувач і дозвіл*.

4. Виберіть значок *Редагувати користувача*:



5. Налаштуйте наведені нижче параметри:

Назва	Опис
Рівень користувача	Виберіть рівень користувача: <ul style="list-style-type: none"> Адміністратор Супервізор Технічний Оператор.
Зміна пароля	Показати параметри <i>Пароль</i> і <i>Підтвердити пароль</i> .
Пароль	Змінити пароль користувача.
Підтвердьте пароль	Підтвердьте новий пароль користувача.
Дозволи	Перегляньте завдання, які користувачу дозволено виконувати. Щоб змінити дозволи користувача, змініть параметр <i>Рівень користувача</i> .

6. Виберіть *Зберегти*.

Заблокувати користувача

Якщо режим користувача увімкнено, користувач рівня адміністратора може блокувати/розблокувати інші облікові записи користувачів. Якщо обліковий запис користувача заблоковано, користувач не зможе увійти, доки користувач рівня адміністратора не розблокує обліковий запис.

Щоб заблокувати/розблокувати користувача:



1. Увійдіть як користувач рівня адміністратора.



2. На *Головному* екрані виберіть піктограму *Користувач*:

3. Виберіть вкладку *Користувач і дозвіл*.

4. Виберіть піктограму, щоб заблокувати або розблокувати користувача:

	Користувач заблокований. Виберіть, щоб розблокувати користувача.
	Користувача розблоковано. Виберіть, щоб заблокувати користувача.

5. Виберіть *ОК*.

Видалення користувача

Якщо режим користувача увімкнено, користувач рівня адміністратора може видаляти інших користувачів.

Щоб видалити користувача:

1. Увійдіть як користувач рівня адміністратора.



2. На *Головному* екрані виберіть піктограму *Користувач*:

3. Виберіть вкладку *Користувач і дозвіл*.

4. Виберіть піктограму *Видалити користувача*:





5. Виберіть *Так*.

Дистанційне керування

Цей параметр дозволяє користувачам віддалено підключатися до принтера з веб-браузера ПК, ноутбука, планшета або мобільного пристрою (смартфона).

Щоб увімкнути дистанційне керування:

1. На *Головному* екрані виберіть піктограму *Налаштування*: 
2. Виберіть піктограму *Розширені налаштування*: 
3. Увімкніть *Дистанційне керування*.
4. Після увімкнення цього параметра налаштуйте параметри мережі принтера, див. [Мережеві налаштування на стор. 97](#).

Висока якість

Якщо ввімкнено, це налаштування збільшить темність надрукованої етикетки на 30%.

Щоб забезпечити високу якість:

1. На *Головному* екрані виберіть піктограму *Налаштування*:



2. Виберіть піктограму *Розширені налаштування*:



3. Увімкніть *Висока якість*.

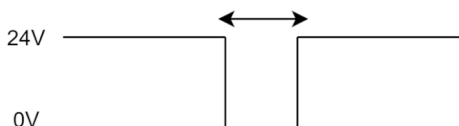
Сигнал введення-виведення

Увімкніть цю функцію, щоб налаштувати ширину імпульсу вихідного сигналу, який надсилається після завершення друку.



Коли вихід не активний, сигнал високий (24 В).

Коли вихід активний, сигнал низький (0 В).

Ширина імпульсу сигналу введення-виведення показана на діаграмі нижче:



Щоб увімкнути сигнал введення-виведення та налаштувати ширину вихідного імпульсу:

1. На *Головному* екрані виберіть піктограму *Налаштування*: 
2. Виберіть піктограму *Розширені налаштування*: 
3. Увімкніть *сигнал введення-виведення*.
4. Налаштуйте значення *Ширина вихідного імпульсу (мс)*, щоб встановити ширину вихідного сигналу в мілісекундах.

Резервне копіювання і відновлення

Налаштування принтера можна створити резервну копію та відновити з пристрою пам'яті USB.

Також можна відновити заводські налаштування принтера.

Щоб скористатися налаштуваннями резервного копіювання та відновлення:

1. На *Головному* екрані виберіть піктограму *Налаштування*:



2. Виберіть піктограму *Розширені налаштування*:



3. Виберіть один із варіантів, описаних у таблиці нижче:

Налаштування	Опис
Резервне копіювання	Примітка Перед вибором цієї опції підключіть USB-накопичувач. Створіть резервну копію налаштувань принтера на підключеному USB-накопичувачі.
Відновити	Примітка Перш ніж вибрати цю опцію, під'єднайте USB-накопичувач із збереженим файлом відновлення. Відновіть налаштування принтера з підключеного пристрою пам'яті USB.
Скидання заводських налаштувань	Скиньте налаштування принтера до заводських налаштувань за замовчуванням.

Загальні параметри

Загальні параметри налаштовують мову принтера, розкладку клавіатури та годинник. Загальні параметри також включають налаштування для деяких базових параметрів за замовчуванням, які використовуються під час створення шаблону етикетки.

Щоб налаштувати загальні параметри:

1. На *Головному* екрані виберіть піктограму *Налаштування*: 

2. Виберіть піктограму *Розширені налаштування*: 

3. Налаштуйте наведені нижче параметри:

Назва	Опис
Назва шрифту	Встановіть стандартний шрифт для об'єктів шаблону етикетки.
Розмір шрифту	Встановіть стандартний розмір шрифту для об'єктів шаблону етикетки.
Одиниця	Встановіть стандартну систему одиниць вимірювання: <ul style="list-style-type: none"> • Міліметр • Сантиметр • Дюйм.
Основна валюта	Встановіть валюту за замовчуванням.
Мова	Встановіть мову інтерфейсу користувача.
Регіон	Встановіть мовний регіон дати/часу.
Стандартні цифри	Встановіть тип шрифту лічильника: <ul style="list-style-type: none"> • Латинський • Арабський
Розкладка клавіатури	Встановіть тип клавіатури для конструктора шаблонів етикетки.
Дата	Встановіть системну дату та час.
Часовий пояс	Встановіть системний часовий пояс.
Синхронізувати годинник	Примітка Щоб скористатися цією функцією, принтер має бути підключений до Інтернету. Синхронізуйте системний годинник із сервером часу в Інтернеті.

Налаштування елементів керування друком

Коли виникає попередження принтера, принтер може реагувати одним із трьох різних способів:

- Викликати попередження
- Зупинка друку
- Будьте проігноровані (ігноруйте сповіщення).

Користувач може вибрати, як принтер реагуватиме на кожне сповіщення, налаштувавши параметри керування друком.

Щоб налаштувати параметри керування друком:

1. На *Головному екрані* виберіть значок *Налаштування*:



2. Виберіть значок *Розширені налаштування*:



3. Виберіть *Налаштування елементів керування друком*.


4. Установіть дії для наведених нижче елементів:

Name (Ім'я)	Опис
Обмеження швидкості	Виберіть, що відбудеться, коли швидкість виробничої лінії перевищить максимальну швидкість принтера.
Час очікування отримання даних	Виберіть, що станеться, якщо принтер не отримає дані VDC (з'єднання змінних даних) протягом певного часу.
Затримка даних	Виберіть, що відбудеться, коли під час друку спрацює тригер друку.
Порожні дані	Виберіть, що відбудеться, якщо друк запущено, але принтер не отримав змінних даних.
Без картриджа	Виберіть, що має відбуватися, якщо в друкувальній головці немає чорнильного картриджа.
Недійсний картридж	Виберіть, що відбудеться, якщо чорнильний картридж не є відповідним.
Блокування картриджів	Виберіть, що відбудеться, якщо чорнильний картридж заблоковано..
Чорнило закінчилося	Виберіть, що відбудеться, якщо чорнильний картридж порожній.
Мало чорнила	Виберіть, що відбудеться, якщо рівень чорнила низький.

НАЛАШТУВАННЯ VDC

Щоб переглянути параметри VDC (з'єднання змінних даних):

1. На *Головному* екрані виберіть піктограму *Налаштування*: 

2. Виберіть піктограму *Налаштування VDC*: 

VDC (з'єднання змінних даних)

VDC (збереження змінних даних) дозволяє заповнювати попередньо визначені частини мітки (об'єкти бази даних і динамічні графічні об'єкти) даними, надісланими із зовнішнього пристрою. Дані зберігаються в черзі буфера в пам'яті принтера перед друком.

Якщо друк зупиняється, коли використовується VDC, чергу буфера даних принтера буде спорожнено. Дані потрібно буде знову передати на принтер.

Дані можна надіслати на принтер одним із наведених нижче способів:


- TCP/IP
- COM (RS485)
- ВХІД
- Сканер штрих-кодів (підключається через USB)

Примітки 1. Щоб створити текстовий об'єкт, який використовує дані VDC у мітці, див. [Текстовий об'єкт бази даних VDC на стор. 124](#).

2. Щоб створити графічний об'єкт, який використовує дані VDC у мітці, див. [Динамічний графічний об'єкт VDC на стор. 139](#).
-

Щоб увімкнути та налаштувати VDC:

1. На *Головному* екрані виберіть піктограму *Налаштування*: 

2. Виберіть піктограму *Налаштування VDC*: 

3. Увімкніть VDC.

ВСТАНОВЛЕННЯ

4. Налаштуйте наведені нижче параметри:

Назва	Опис
Режим	<p>Виберіть дію, яка виконуватиметься, коли принтер отримає дані:</p> <ul style="list-style-type: none"> • <i>Надрукувати все</i> – надрукувати всі повідомлення від відправника. Після друку останнього повідомлення принтер перейде в стан «НЕМАЄ ДАНИХ» і чекатиме нових даних. Якщо датчик виявлення продукту спрацьовує, коли немає даних, принтер зупиниться та покаже помилку. • <i>Надрукувати останнє повідомлення</i> – надрукувати лише останнє повідомлення від відправника. • <i>Надрукувати останнє повідомлення та повторити</i> – друкувати лише останнє повідомлення від відправника та продовжувати друкувати останнє повідомлення, доки не будуть отримані нові повідомлення.
Тип даних	<p>Виберіть тип даних VDC:</p> <ul style="list-style-type: none"> • JSON • Необроблені дані • Налаштувати.
З'єднання	<p>Виберіть спосіб підключення:</p> <ul style="list-style-type: none"> • TCP/IP • COM (RS485) • ВХІД • Сканер штрих-кодів (підключається через USB).
Дані відповіді VDC	<p>Увімкніть цю функцію, щоб надіслати відповідь відправнику під час друку даних VDC.</p>
Відповідь на команду VDC	<p>Увімкніть цю функцію, щоб надіслати відповідь відправнику після отримання даних VDC.</p>
Порт контролера	<p>Примітка Цей параметр дійсний, лише якщо для <i>З'єднання</i> встановлено значення <i>TCP/IP</i>.</p> <p>Виберіть порт зв'язку принтера. За замовчуванням: 2030</p>
COM-порт	<p>Примітка Цей параметр дійсний, лише якщо для <i>З'єднання</i> встановлено значення <i>COM</i>.</p> <p>Виберіть порт зв'язку принтера. За замовчуванням: COM0</p>

ВСТАНОВЛЕННЯ

Назва	Опис
Біти даних	<p>Примітка Цей параметр дійсний, лише якщо для <i>З'єднання</i> встановлено значення <i>SOM</i>.</p> <p>Виберіть кількість бітів даних у кожному символі:</p> <ul style="list-style-type: none"> • 4 • 5 • 6 • 7 • 8.
Парність	<p>Примітка Цей параметр дійсний, лише якщо для <i>З'єднання</i> встановлено значення <i>SOM</i>.</p> <p>Виберіть тип очікуваного біта парності.</p> <p>Біт парності — це додатковий біт даних, який надсилається з кожним символом даних для виявлення помилок під час передачі:</p> <ul style="list-style-type: none"> • Немає – парність не очікується • Парність – біт парності завжди буде парним • Позначка - біт парності завжди буде 1 • Непарний – біт парності завжди буде непарним • Пробіл - біт парності завжди буде 0.
Швидкість передачі даних	<p>Примітка Цей параметр дійсний, лише якщо для <i>З'єднання</i> встановлено значення <i>SOM</i>.</p> <p>Виберіть швидкість передачі даних між принтером і пристроєм, до якого підключено принтер:</p> <ul style="list-style-type: none"> • 9600 • 19200 • 38400 • 57600 • 115200.
Стоп-біти	<p>Примітка Цей параметр дійсний, лише якщо для <i>З'єднання</i> встановлено значення <i>SOM</i>.</p> <p>Виберіть кількість стоп-бітів, які будуть надсилатися в кінці кожного символу, щоб можна було визначити кінець символу:</p> <p>1 або 2.</p>

Правило

Параметри правила визначають, як обробляються вхідні дані. Доступні параметри залежать від вибраного типу даних.

Налаштування правила для даних JSON

Щоб налаштувати правило для даних Json або Необроблені:

1. На *Головному* екрані виберіть піктограму *Налаштування*:



2. Виберіть піктограму *Налаштування VDC*:



3. Установіть *Тип даних* на *Json* або *Необроблені*.
4. Прокрутіть вниз до налаштувань *Правило*.
5. Налаштуйте наведені нижче параметри:

Назва	Опис
Розділений символ	Виберіть символ, який використовується для розділення кожного елемента даних у пакеті даних.
Кодування	Виберіть режим кодування пакету даних.

Параметри правила для налаштування даних

Для настроюваного типу даних параметри правила визначають, яку частину пакета даних буде надруковано.

Дані можна вибрати для друку, вибравши, які числові байти даних із пакету даних будуть надруковані. Або символи можна використовувати для позначення початку та кінця даних для друку.

Байти даних

Щоб налаштувати *Правило* за допомогою параметра *Байти даних*, коли *Тип даних* має значення *Налаштувати*:

1. На *Головному* екрані виберіть піктограму *Налаштування*:



2. Виберіть піктограму *Налаштування VDC*:



3. Установіть *Тип даних* на *Налаштувати*.
4. Прокрутіть вниз до налаштувань *Правило*.
5. Виберіть *Конфігурації*.
6. Установіть для параметра *Отримати тип даних* значення *Байти даних*.
7. Установіть *Довжину пакета* на кількість байтів у пакеті даних. Якщо пакет даних коротший/довший за цю довжину, дані не будуть прийняті. Наприклад, у наведеному нижче пакеті даних *Довжина пакета* має бути встановлена на 16:

Дані:	S	T	\$	A	B	№	8	.	6	k	g	\$	C	D	E	N
Байт №:	0	1	2	3	4	5	6	7	8	9	10	11	12	13	14	15

8. Використовуйте параметри *поля VDC*, щоб встановити, скільки об'єктів змінних даних буде надруковано на етикетці. Наприклад, якщо мітка міститиме 1 змінний об'єкт даних, поставте прапорець *VDC1*.
9. Використовуйте налаштування *Початкові байти* та *Кінцеві байти*, щоб вибрати перший і останній байти пакета даних для друку. У наведеному нижче прикладі пакета даних, щоб надрукувати «8,6 кг», встановіть *Початкові байти* на 6 і *Кінцеві байти* на 10:

Дані:	S	T	\$	A	B	№	8	.	6	k	g	\$	C	D	E	N
Байт №:	0	1	2	3	4	5	6	7	8	9	10	11	12	13	14	15

Символи

Щоб налаштувати *Правило* за допомогою параметра *Символи*, коли *Тип даних* має значення *Налаштувати*:

1. На *Головному* екрані виберіть піктограму *Налаштування*:



2. Виберіть піктограму *Налаштування VDC*:



3. Установіть *Тип даних* на *Налаштувати*.
4. Прокрутіть вниз до налаштувань *Правило*.
5. Виберіть *Конфігурації*.
6. Встановіть для параметра *Отримати тип даних* значення *Символи*.
7. Установіть *Довжину пакета* на кількість байтів у пакеті даних. Якщо пакет даних коротший/довший за цю довжину, дані не будуть прийняті. Наприклад, у наведеному нижче пакеті даних *Довжина пакета* має бути встановлена на 16:

Дані:	S	T	\$	A	B	№	8	.	6	k	g	\$	C	D	E	N
Байт №:	0	1	2	3	4	5	6	7	8	9	10	11	12	13	14	15

8. Параметр *Префікс* можна використовувати для встановлення символів, які позначають початок пакета даних. Наприклад, у пакеті даних нижче *Префікс* має бути встановлено на *ST*:

Дані:	S	T	\$	A	B	№	8	.	6	k	g	\$	C	D	E	N
Байт №:	0	1	2	3	4	5	6	7	8	9	10	11	12	13	14	15

9. Параметр *Суфікс* можна використовувати для встановлення символів, які позначають кінець пакета даних. Наприклад, у наведеному нижче пакеті даних *Суфікс* має бути встановлено на *EN*:

Дані:	S	T	\$	A	B	№	8	.	6	k	g	\$	C	D	E	N
Байт №:	0	1	2	3	4	5	6	7	8	9	10	11	12	13	14	15

10. Використовуйте параметри *поля VDC*, щоб встановити, скільки об'єктів змінних даних буде надруковано на етикетці. Наприклад, якщо мітка міститиме 1 об'єкт змінних даних, позначте лише *VDC1*.
11. Використовуйте налаштування *Початкові символи* та *Кінцеві символи*, щоб визначити початок і кінець даних для друку. У наведеному нижче прикладі пакета даних, щоб надрукувати «8,6 кг», установіть *Початкові символи* на *\$AB#*, а *Кінцеві символи* на *\$CD*:

Дані:	S	T	\$	A	B	№	8	.	6	k	g	\$	C	D	E	N
Байт №:	0	1	2	3	4	5	6	7	8	9	10	11	12	13	14	15

Монітор

Під час використання VDC ця функція дозволяє користувачу отримувати інформацію про принтер у режимі реального часу, зокрема швидкість, стан принтера, надруковані сторінки, стан друкувальної головки тощо.

Щоб увімкнути та налаштувати монітор:

1. На *Головному екрані* виберіть значок *Налаштування*:



2. Виберіть значок *Налаштування VDC*:



3. Увімкніть *Монітор*.
4. Налаштуйте наведені нижче параметри:

Name (Ім'я)	Опис
Відповідь	<p>Виберіть, як принтер відповідатиме на запити стану принтера:</p> <ul style="list-style-type: none"> • <i>Часовий інтервал</i> — відповідь на запити стану надається протягом визначеного користувачем періоду часу. • <i>Кожна роздруківка</i> — відповідь на запити стану надається після кожної роздруківки.
Довжина інтервалу (с)	Якщо для параметра <i>Відповідь</i> вибрано значення <i>Часовий інтервал</i> , установіть період часу, протягом якого принтер має відповісти на запит стану.

МЕРЕЖЕВІ НАЛАШТУВАННЯ

Принтером можна керувати через мережу за допомогою веб-браузера ПК, ноутбука, планшета або мобільного пристрою (смартфона). Для цього переконайтеся, що дистанційне налаштування ввімкнено, див. [Дистанційне керування на стор. 84](#).

Щоб переглянути налаштування мережі:

1. На *Головному* екрані виберіть піктограму *Налаштування*:



2. Виберіть піктограму *Налаштування мережі*:



IP-адреса

Щоб налаштувати IP-адресу принтера:

1. На *Головному* екрані виберіть піктограму *Налаштування*:



2. Виберіть піктограму *Налаштування мережі*:



3. Налаштуйте наведені нижче параметри:

Назва	Опис
Динамічний	Виберіть, чи буде принтер автоматично отримувати IP-адресу від підключеної мережі, чи використовуватиме статичну IP-адресу: <ul style="list-style-type: none"> • <i>Увімк.</i> – автоматично отримувати IP-адресу з мережі. • <i>Вимк.</i> – встановити статичну IP-адресу.
IP	IP-адреса принтера: <ul style="list-style-type: none"> • Якщо <i>Динамічна адреса відсутня</i>, отримайте IP-адресу від адміністратора мережі. • Переконайтеся, що IP-адреса знаходиться в тому ж діапазоні, що й інші пристрої в мережі. • Переконайтеся, що адреса не конфліктує з іншими пристроями в мережі.
Маска підмережі	Встановіть маску підмережі. Маска підмережі має відповідати іншим пристроям у тій же мережі. За замовчуванням: 255.255.255.0
Шлюз за замовчуванням	Якщо принтеру потрібно зв'язатися з пристроями в іншій мережі (або Інтернеті), введіть IP-адресу мережевого шлюзу за замовчуванням (маршрутизатора).

4. Виберіть *Зберегти*.

Адреса DNS-сервера

Щоб налаштувати адресу сервера DNS (система доменних імен):

1. На *Головному* екрані виберіть піктограму *Налаштування*:



2. Виберіть піктограму *Налаштування мережі*:



3. Налаштуйте наведені нижче параметри:

Назва	Опис
Динамічний	Виберіть, чи буде принтер автоматично отримувати IP-адресу від підключеної мережі чи використовуватиме статичну IP-адресу: <ul style="list-style-type: none"> • <i>Увімк.</i> – автоматично отримувати IP-адресу з мережі. • <i>Вимк.</i> – встановити статичну IP-адресу.
Бажаний сервер DNS	Введіть бажану адресу DNS-сервера.
Альтернативний DNS-сервер	Введіть альтернативну адресу DNS-сервера.

4. Виберіть *Зберегти*.

Керуйте принтером через веб-браузер

Щоб керувати принтером через веб-браузер:

1. Підключіть кабель Ethernet від мережі до гнізда Ethernet принтера.

2. На *Головному* екрані виберіть піктограму *Налаштування*:



3. Виберіть піктограму *Розширені налаштування*:



4. Увімкніть *Дистанційне керування*.

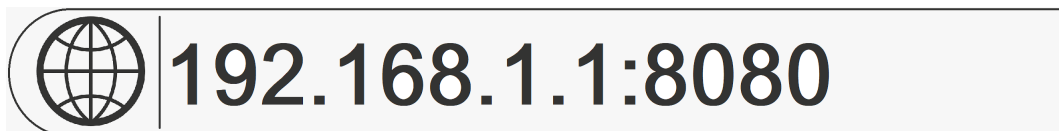
5. Виберіть піктограму *Налаштування мережі*:



6. Налаштуйте параметри мережі принтера, див. [IP-адреса на стор. 97](#).

7. Відкрийте веб-браузер на ПК, на ноутбуку, планшеті або мобільному пристрої (смартфоні), який також підключено до мережі.

8. Введіть IP-адресу принтера, а потім «:8080» в адресний рядок, наприклад:



9. Якщо підключення не вдається, вимкніть/увімкніть параметр *Віддалений доступ* і перезавантажте принтер.

НАЛАШТУВАННЯ ЕНЕРГОЗБЕРЕЖЕННЯ

Щоб переглянути налаштування енергозбереження:

1. На *Головному* екрані виберіть піктограму *Налаштування*:



2. Виберіть піктограму *Налаштування енергозбереження*:



Монітор

Щоб переглянути та змінити параметри енергозберігаючого монітора:

1. На *Головному* екрані виберіть піктограму *Налаштування*:



2. Виберіть піктограму *Налаштування енергозбереження*:



3. Налаштуйте наведені нижче параметри:

Назва	Опис
Яскравість	Використовуйте повзунок, щоб відрегулювати яскравість екрану.
Режим економії енергії	Увімкніть параметри енергозбереження <i>Увімкніть</i> або <i>Вимкніть</i> . Після ввімкнення параметри <i>Затемнити екран</i> і <i>Вимкнути екран</i> стануть доступними.
Затемнити екран	Після встановленого часу бездіяльності екран потемніє для економії енергії. Екран потемніє на 50%. Після дотику екран повернеться до встановленого значення яскравості. Доступні параметри: <ul style="list-style-type: none"> • 30 секунд • 1 хвилина • 5 хвилин • Ніколи

ВСТАНОВЛЕННЯ

Назва	Опис
Вимкніть екран	<p>Після встановленого часу бездіяльності екран вимкнеться для економії енергії.</p> <p>Після дотику екран повернеться до встановленого значення яскравості.</p> <p>Доступні параметри:</p> <ul style="list-style-type: none">• 10 хвилин• 30 хвилин• 1 година• Ніколи

НАЛАШТУВАННЯ МОВИ

Щоб переглянути та змінити налаштування мови:

1. На *Головному* екрані виберіть піктограму *Налаштування*:



2. Виберіть піктограму *Налаштування мови*:



Імпорт мови

Щоб імпортувати нову мову:

1. Помістіть мовний файл на верхній рівень (кореневу папку) USB-накопичувача.
2. Підключіть USB-накопичувач до принтера.

3. На *Головному* екрані виберіть піктограму *Налаштування*:



4. Виберіть піктограму *Налаштування мови*:






5. Виберіть піктограму *Імпортувати*:



6. Виберіть мовний файл.
7. Виберіть *ОК* і зачекайте, поки файл імпортується.




Мова експорту

Щоб експортувати мову з принтера:

1. Підключіть USB-накопичувач до принтера.
2. На *Головному* екрані виберіть піктограму *Налаштування*: 
3. Виберіть піктограму *Налаштування мови*: 
4. Виберіть піктограму *Експортувати*: 
5. Виберіть мовний файл.
6. Виберіть папку для збереження мовного файлу.
7. Виберіть *ОК* і зачекайте, поки файл буде експортовано.

Видалення мови

Щоб видалити мову з принтера:

1. На *Головному* екрані виберіть піктограму *Налаштування*: 
2. Виберіть піктограму *Налаштування мови*: 
3. Виберіть піктограму *Видалити* для мови, яку потрібно видалити: 

НАЛАШТУВАННЯ ШРИФТУ

Щоб переглянути та змінити параметри шрифту:

1. На *Головному* екрані виберіть піктограму *Налаштування*:



2. Виберіть піктограму *Налаштування шрифту*:



Імпорт шрифта

Щоб імпортувати новий шрифт:

1. Помістіть файл шрифту на верхній рівень (кореневу папку) USB-накопичувача.
2. Підключіть USB-накопичувач до принтера.

3. На *Головному* екрані виберіть піктограму *Налаштування*:



4. Виберіть піктограму *Налаштування шрифту*:



5. Виберіть піктограму *Імпортувати*:



6. Виберіть файл шрифту.

Видалення шрифта

Щоб видалити шрифт:

1. На *Головному* екрані виберіть піктограму *Налаштування*:



2. Виберіть піктограму *Налаштування шрифту*:







3. Виберіть піктограму *Видалити* для шрифту, який потрібно видалити:



ЧАСТИНА 4 ЕКСПЛУАТАЦІЯ

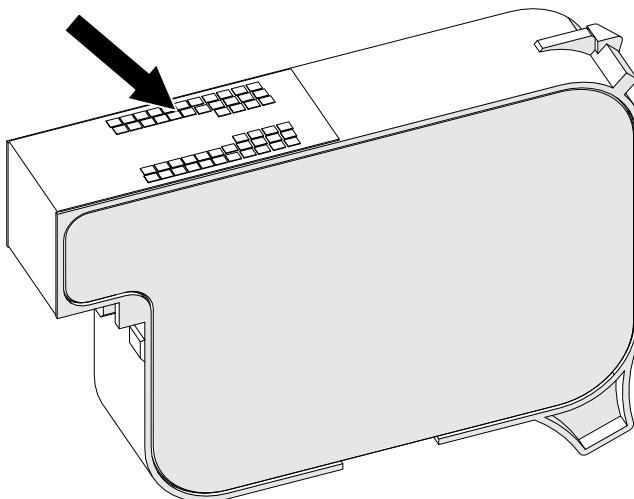
ЗАПУСК

ПОПЕРЕДЖЕННЯ		Небезпечні хімічні речовини. Ризик травмування очей та пошкодження шкіри.
  	<p>Перебуваючи біля принтера, слід використовувати захисні засоби, як-от рукавиці та окуляри.</p> <p>Контакт із хімічними речовинами може призвести до ураження шкіри або очей. Див. паспорт безпеки.</p>	
УВАГА		Ламкі електричні контакти. Ризик пошкодження обладнання.
	<p>Не застосовуйте силу, коли вставляєте чорнильний картридж у друкувальну головку.</p> <p>Вставляйте картридж обережно. Якщо силою вставляти картридж в електричні контакти на платі друкувальної головки, їх можна зламати.</p>	

Щоб запустити принтер:

1. Зніміть захисну кришку з чорнильного картриджа.
2. Якщо картридж новий, протріть електричні контакти спиртовою серветкою, щоб зняти антикорозійний захист.

Примітка Артикул спиртових серветок: EPT039697



3. Форсунки чорнильних картриджів очищуйте новою або чистою безворсовою серветкою під кутом 45°.

Примітка Кут 45° запобігає потраплянню залишків з одної форсунки до іншої.

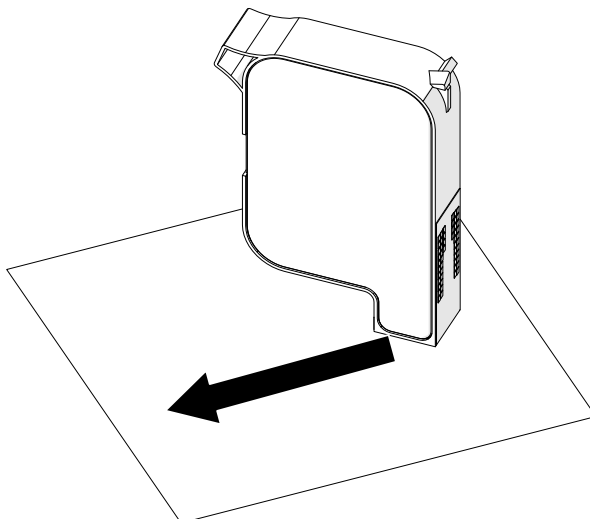
УВАГА

Чутливе обладнання. Ризик пошкодження обладнання.



Не використовуйте для очищення форсунок картриджів спиртові серветки або інші хімічні речовини.

Використовуйте лише нові або чисті безворсові серветки. У разі очищення картриджа хімічними речовинами можна пошкодити форсунки.



4. Вставте чорнильний картридж у друкувальну головку та закрийте її.

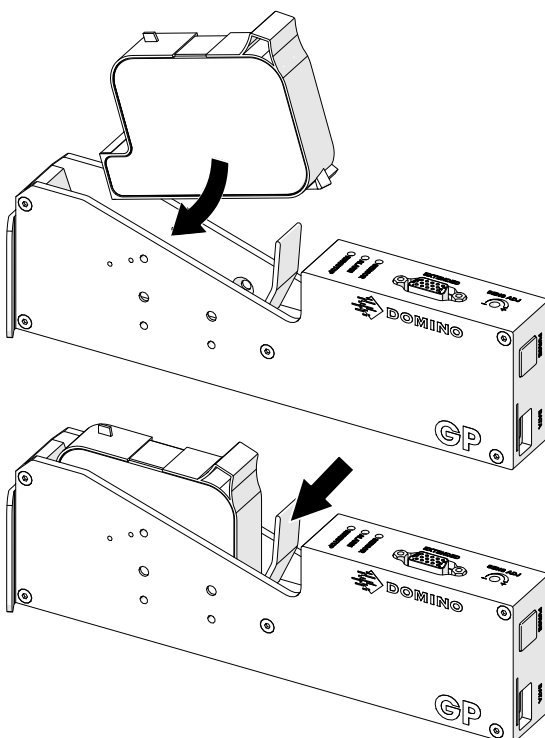
УВАГА

Ламкі електричні контакти. Ризик пошкодження обладнання.



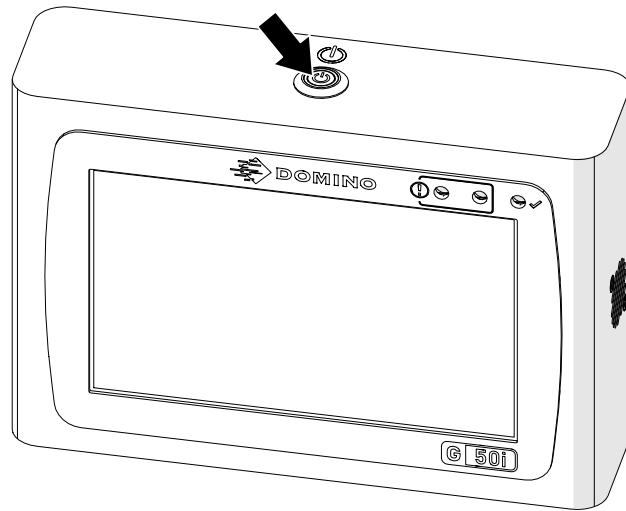
Не застосовуйте силу, коли вставляєте чорнильний картридж у друкувальну головку.

Вставляйте картридж обережно. Якщо силою вставляти картридж в електричні контакти на платі друкувальної головки, їх можна зламати.



ЕКСПЛУАТАЦІЯ

5. Натисніть кнопку *Режим очікування*, показану нижче, і зачекайте, поки принтер завантажиться.



ЗАВАНТАЖЕННЯ ЕТИКЕТКИ ДЛЯ ДРУКУ

Щоб завантажити етикетку для друку:

1. На головному екрані виберіть піктограму *Папка*:
2. Виберіть шаблон етикетки для завантаження.



Примітка Буде відображено попередній перегляд шаблону.

3. Виберіть *Відкрити*.

ЗАПУСК ДРУКУ

Щоб почати друк, виберіть значок запуску:



ЗУПИНКА ДРУКУ

Примітка Якщо друк зупиняється, коли використовується VDC, чергу буфера даних принтера буде спорожнено. Дані потрібно буде знову передати на принтер.

Щоб зупинити друк, виберіть значок зупинки:



ВИМКНЕННЯ

ПОПЕРЕДЖЕННЯ

Небезпечні хімічні речовини. Ризик травмування очей та пошкодження шкіри.




Перебуваючи біля принтера, слід використовувати захисні засоби, як-от рукавиці та окуляри.

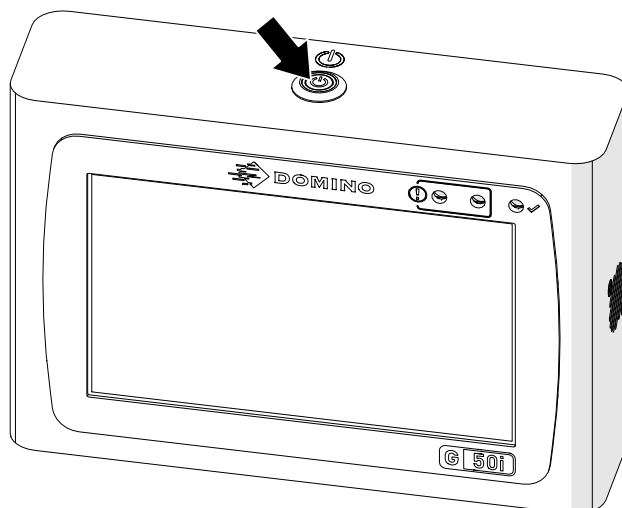
Контакт із хімічними речовинами може призвести до ураження шкіри або очей.

Див. паспорт безпеки.

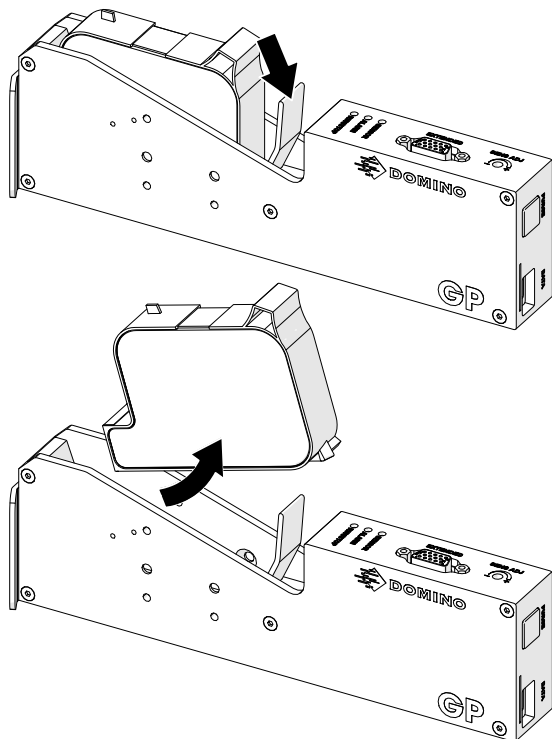
Щоб вимкнути принтер:

1. На головному екрані виберіть піктограму *Очікування*  і виберіть *Завершити роботу*. Або натисніть і утримуйте кнопку *Очікування*, показану нижче, протягом 2 секунд.

Примітка Вибір піктограми *Режим очікування* або натискання кнопки *Режим очікування* не відключає принтер від джерела живлення.



2. Відімкніть фіксатор і вийміть чорнильний картридж.



3. Установіть захисну кришку на картридж, щоб запобігти висиханню сопел картриджа.



СТВОРІТЬ ШАБЛОН ЕТИКЕТКИ

Щоб створити новий шаблон етикетки:

1. На головному екрані виберіть значок *Дизайн*:



2. Виберіть значок *Новий шаблон етикетки*:



3. Введіть *Назву* шаблону етикетки.

4. Введіть *Ширину* шаблону етикетки.

Примітка Максимальна ширина етикетки залежить від роздільної здатності.

Максимальна ширина етикетки	Роздільна здатність
1,387 м	<ul style="list-style-type: none"> • 600x600 DPI • 300x600 DPI • 150x600 DPI
1,5 м	<ul style="list-style-type: none"> • 600x300 DPI • 600x200 DPI • 600x150 DPI • 600x120 DPI • 600x100 DPI • 300x300 DPI • 300x200 DPI • 300x150 DPI • 300x120 DPI • 300x100 DPI • 150x300 DPI • 150x200 DPI • 150x150 DPI • 150x120 DPI • 150x100 DPI

5. Натисніть *Тип друкувальної головки* та виберіть тип друкувальної головки, з якою буде сумісна етикетка.


- GP
- EXT

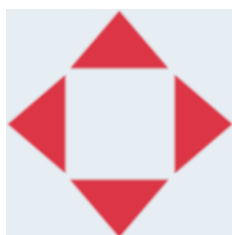
1. Натисніть *Створити*.


ДОДАЙТЕ ОБ'ЄКТИ ДО ШАБЛОНУ ЕТИКЕТКИ

Додайте текстовий об'єкт

Щоб додати текстовий об'єкт до шаблону етикетки:

1. Виберіть піктограму *Об'єкт*: 
2. Виберіть *Текст*.
3. Введіть необхідний текст.
4. Виберіть *ОК*.
5. Перетягніть об'єкт у відповідне місце в шаблоні або скористайтеся піктограмами зі стрілками, щоб змінити положення об'єкта:



6. Щоб змінити зовнішній вигляд об'єкта, виберіть значок властивостей: 

Примітка Піктограма властивостей не використовується, якщо використовується інтерфейс веб-браузера.

7. На вкладці *Загальні* використовуйте наведені нижче параметри, щоб змінити загальний вигляд об'єкта:

Назва налаштування	Опис
X (мм)	Задайте горизонтальне положення об'єкта в шаблоні.
Y (мм)	Задайте вертикальне положення об'єкта в шаблоні.
Ширина (мм)	Встановіть ширину об'єкта.
Висота (мм)	Встановіть висоту об'єкта.
Режим масштабування	Встановити режим масштабування об'єкта: <ul style="list-style-type: none"> • Масштаб – ширину і висоту об'єкта можна встановити незалежно. • Автоматичний розмір – ширина та висота об'єкта контролюються розміром шрифту.
Кут	Поверніть об'єкт.
Блокування	Зabloкуйте об'єкт, щоб запобігти його редагуванню.
Видимий	Зробіть об'єкт придатним для друку чи не друкованим.
Сімейство шрифтів	Задайте тип шрифту.
Розмір (pt)	Задайте розмір шрифту.

Назва налаштування	Опис
Стиль	Виберіть: <ul style="list-style-type: none"> • Жирний • Курсив • Підкреслений.
Вирівнювання тексту	Якщо об'єкт має більше 1 лінії, встановіть вирівнювання: <ul style="list-style-type: none"> • За лівим краєм • По центру • За правим краєм.
Видалити порожній рядок	Видаліть порожні рядки з об'єкта.
Видалити початковий пробіл	Видаліть пробіли на початку об'єкта.

8. Відкрийте вкладку *Текст*, щоб змінити текст.

Додайте об'єкт лічильника

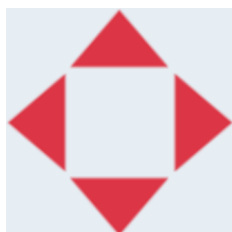
Щоб додати об'єкт лічильника до шаблону етикетки:



1. Виберіть піктограму *Об'єкт*:
2. Виберіть *Лічильник*.
3. Введіть дані об'єкта:

Назва	Опис
Початкове значення	Встановити початкове значення об'єкта лічильника.
Кінцеве значення	Установіть кінцеве значення об'єкта лічильника. Коли лічильник досягне цього значення, він повернеться до початкового значення.
Значення кроку	Встановіть значення приросту/кроку об'єкта лічильника.
Час повтору	Встановіть кількість повторень кожного значення лічильника.
Префікс	Встановіть значення префікса для об'єкта лічильника.
Суфікс	Установіть значення суфікса для об'єкта лічильника.
Символ-заповнювач	Встановіть кількість символів заповнення (діапазон: від 1 до 10)
Крок	Встановити напрямок відліку: <ul style="list-style-type: none"> • Вгору • Вниз.
Стандартні цифри	Встановіть тип цифри: <ul style="list-style-type: none"> • Римська • Арабська.
Вміст	Відображає попередній перегляд об'єкта лічильника.

4. Виберіть *OK*.
5. Перетягніть об'єкт у відповідне місце в шаблоні або скористайтеся піктограмами зі стрілками, щоб змінити положення об'єкта:



6. Щоб змінити зовнішній вигляд об'єкта, виберіть значок властивостей:



Примітка Піктограма властивостей не використовується, якщо використовується інтерфейс веб-браузера.

7. На вкладці *Загальні* використовуйте наведені нижче параметри, щоб змінити загальний вигляд об'єкта:

Назва налаштування	Опис
X (мм)	Задайте горизонтальне положення об'єкта в шаблоні.
Y (мм)	Задайте вертикальне положення об'єкта в шаблоні.
Ширина (мм)	Встановіть ширину об'єкта.
Висота (мм)	Встановіть висоту об'єкта.
Режим масштабування	Встановити режим масштабування об'єкта: <ul style="list-style-type: none"> • Масштаб – ширину і висоту об'єкта можна встановити незалежно. • Автоматичний розмір – ширина та висота об'єкта контролюються розміром шрифту.
Кут	Поверніть об'єкт.
Блокування	Зabloкуйте об'єкт, щоб запобігти його редагуванню.
Видимий	Зробіть об'єкт придатним для друку чи не друкованим.
Сімейство шрифтів	Задайте тип шрифту.
Розмір (pt)	Задайте розмір шрифту.
Стиль	Виберіть: <ul style="list-style-type: none"> • Жирний • Курсив • Підкреслений.
Вирівнювання тексту	Якщо об'єкт має більше 1 лінії, встановіть вирівнювання: <ul style="list-style-type: none"> • За лівим краєм • По центру • За правим краєм.
Видалити порожній рядок	Видаліть порожні рядки з об'єкта.
Видалити початковий пробіл	Видаліть пробіли на початку об'єкта.

8. На вкладці *Лічильник* використовуйте наведені нижче параметри, щоб змінити параметри об'єкта лічильника:

Назва	Опис
Початкове значення	Встановити початкове значення об'єкта лічильника.
Кінцеве значення	Установіть кінцеве значення об'єкта лічильника. Коли лічильник досягне цього значення, він повернеться до початкового значення.
Значення кроку	Встановіть значення приросту/кроку об'єкта лічильника.

ЕКСПЛУАТАЦІЯ

Назва	Опис
Час повтору	Встановіть кількість повторень кожного значення лічильника.
Префікс	Встановіть значення префікса для об'єкта лічильника.
Суфікс	Установіть значення суфікса для об'єкта лічильника.
Символ-заповнювач	Встановіть кількість символів заповнення (діапазон: від 1 до 10)
Крок	Встановити напрямок відліку: <ul style="list-style-type: none"> • Вгору • Вниз.
Стандартні цифри	Встановіть тип цифри: <ul style="list-style-type: none"> • Римська • Арабська.
Вміст	Відображає попередній перегляд об'єкта лічильника.

Додайте об'єкт бази даних

Об'єкт бази даних дозволяє заповнювати попередньо визначену частину мітки (об'єкт бази даних) даними з іншого джерела.

Можна створити 2 різні типи об'єктів бази даних:

- База даних. Використовуйте файл бази даних, збережений на USB-накопичувачі, підключеному до принтера.
- VDC (Змінне підключення до бази даних) — використовуйте дані, які передаються із зовнішнього пристрою через TCP/IP, COM (RS485), INPUT або сканер штрих-кодів (підключається через USB).

Текстовий об'єкт бази даних

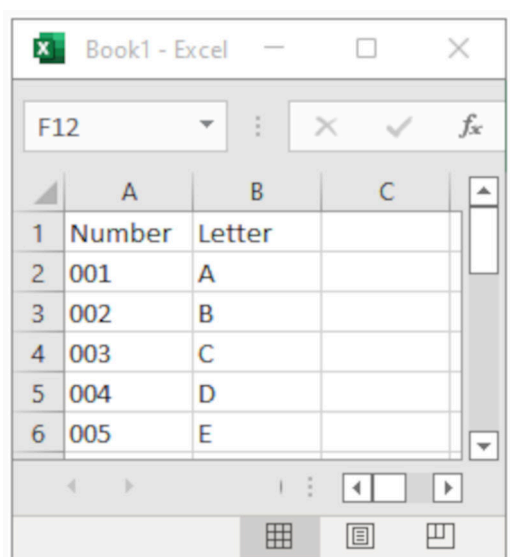
У цьому розділі описано, як налаштувати об'єкт бази даних за допомогою файлу бази даних, збереженого на пристрої пам'яті USB.

Дійсні формати файлів бази даних:

- .txt
- .csv

Щоб додати об'єкт бази даних до шаблону етикетки:

1. Перенесіть файл бази даних на USB-накопичувач. На зображенні нижче зображено простий файл .csv, який буде використано як приклад:



	A	B	C
1	Number	Letter	
2	001	A	
3	002	B	
4	003	C	
5	004	D	
6	005	E	

2. Підключіть USB-накопичувач до принтера.

3. Виберіть піктограму *Об'єкт*:



4. Виберіть *База даних*.
5. Виберіть *Завантажити базу даних*.

6. Встановіть параметри, наведені нижче:

Назва налаштування	Опис
Тип файлу	Виберіть тип файлу бази даних, TXT або CSV.
Кодування	Виберіть тип кодування файлу бази даних.
Розбитий символ	Виберіть символ, який використовується для розділення елементів у файлі бази даних.
Заголовок першого рядка	Виберіть, чи використовуватиметься перший рядок даних як заголовок для ідентифікації даних в інтерфейсі користувача. Якщо цей параметр увімкнено, перший рядок даних не друкуватиметься.

7. Виберіть піктограму *Вибрати файл*:



8. Відкрийте диск D:/:



9. Виберіть файл бази даних і виберіть значок галочки.

10. Виберіть *Далі*.

Load database

File type: CSV ▼

Encoding: 65001 - Unicode (UTF-8) ▼

Split char: Comma (,) ▼

First row header

Select file: Example Database.csv ...

Next
Close

11. Тепер відобразиться список елементів у базі даних, виберіть *OK*, щоб продовжити.

Load database

Name: Example Database.csv Show: 5/6

#	Number	Letter
1	001	A
2	002	B
3	003	C
4	004	D
5	005	E

Back **OK** Close

12. Використовуйте піктограми зі стрілками, щоб перемістити поля бази даних, які буде надруковано, зі списку *Джерело* до списку *Призначення*.

Примітки 1. Елементи зі списку *Джерело* не будуть надруковані.

2. У наведеному нижче прикладі будуть надруковані елементи бази даних «Номер» і «Літера».

Database

Remove source

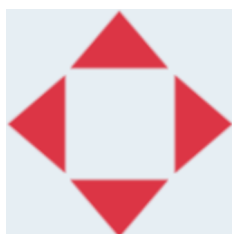
Source		Destination
Datetime	➤	Number
Counter	➤	Letter
Shiftcode	⬅	
Number	⬅	
Letter	⬇	

Text

001

OK
Close

13. До об'єкта також можна включити елементи *Текст*, *Дата й час*, *Лічильник* і *Код зміщення*. Щоб включити один або кілька з цих елементів, перемістіть їх зі списку *Джерело* до списку *Призначення*. Після переміщення необхідних елементів до списку *Призначення* виберіть їх і налаштуйте параметри елемента.
14. Виберіть *OK*.
15. Перетягніть об'єкт у відповідне місце в шаблоні або скористайтеся піктограмами зі стрілками, щоб змінити положення об'єкта:



16. Щоб змінити зовнішній вигляд об'єкта, виберіть значок властивостей:



Примітка Піктограма властивостей не використовується, якщо використовується інтерфейс веб-браузера.

17. На вкладці *Загальні* використовуйте наведені нижче параметри, щоб змінити загальний вигляд об'єкта:

Назва налаштування	Опис
X (мм)	Задайте горизонтальне положення об'єкта в шаблоні.
Y (мм)	Задайте вертикальне положення об'єкта в шаблоні.
Ширина (мм)	Встановіть ширину об'єкта.
Висота (мм)	Встановіть висоту об'єкта.
Режим масштабування	Встановити режим масштабування об'єкта: <ul style="list-style-type: none"> • Масштаб – ширину і висоту об'єкта можна встановити незалежно. • Автоматичний розмір – ширина та висота об'єкта контролюються розміром шрифту.
Кут	Поверніть об'єкт.
Блокування	Зabloкуйте об'єкт, щоб запобігти його редагуванню.
Видимий	Зробіть об'єкт придатним для друку чи не друкованим.
Сімейство шрифтів	Задайте тип шрифту.
Розмір (pt)	Задайте розмір шрифту.
Стиль	Виберіть: <ul style="list-style-type: none"> • Жирний • Курсив • Підкреслений.
Вирівнювання тексту	Якщо об'єкт має більше 1 лінії, встановіть вирівнювання: <ul style="list-style-type: none"> • За лівим краєм • По центру • За правим краєм.
Видалити порожній рядок	Видаліть порожні рядки з об'єкта.
Видалити початковий пробіл	Видаліть пробіли на початку об'єкта.

18. На вкладці *База даних* використовуйте наведені нижче параметри, щоб змінити параметри об'єкта бази даних:

Назва	Опис
Видалити джерело	Примітка Цей параметр відображається, лише якщо вибрано джерело бази даних. Від'єднайте об'єкт від поточного джерела бази даних. Це дозволяє вибрати нове джерело бази даних.

ЕКСПЛУАТАЦІЯ

Назва	Опис
Завантажити базу даних	Завантажте файл бази даних із під'єданого пристрою пам'яті USB.
Навантаження VDC	Завантажте та налаштуйте змінне джерело підключення до бази даних.
Джерело	Це список елементів, які можна додати до об'єкта бази даних. Щоб додати елемент до об'єкта бази даних, використовуйте піктограми зі стрілками, щоб перемістити його до списку <i>Призначення</i> .
Пункт призначення	Це список елементів, доданих до об'єкта бази даних. Щоб видалити елемент із об'єкта бази даних, скористайтеся значками зі стрілками, щоб перемістити його до списку <i>Джерело</i> .
Вміст	Відображає попередній перегляд об'єкта бази даних.

Текстовий об'єкт бази даних VDC

У цьому розділі описано, як налаштувати об'єкт бази даних за допомогою змінного підключення до бази даних з іншим пристроєм.

Щоб додати об'єкт бази даних до шаблону етикетки:

1. Налаштуйте підключення до пристрою, який передаватиме дані на принтер, див. [Налаштування VDC на стор. 90](#).



2. У дизайнері шаблонів міток виберіть піктограму *Об'єкт*:
3. Виберіть *База даних*.
4. Виберіть *Завантажити VDC*.
5. Виберіть *ОК*.

Load VDC

Field name

Default field Reset field

List field

VDC1	VDC2	VDC3	VDC4	VDC5
VDC6	VDC7	VDC8	VDC9	VDC10
VDC11	VDC12	VDC13	VDC14	VDC15
VDC16	VDC17	VDC18	VDC19	VDC20

OK Close

6. Використовуйте піктограми зі стрілками, щоб перемістити поля бази даних, які буде надруковано, зі списку *Джерело* до списку *Призначення*. Можна вибрати до 20 В постійного струму (від VDC1 до VDC20).

Примітки 1. Елементи зі списку *Джерело* не будуть надруковані.

2. У наведеному нижче прикладі буде надруковано VDC1 і VDC2.

Database

Remove source

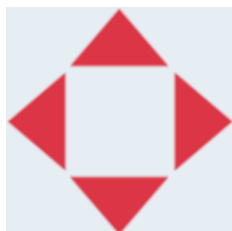
Source		Destination
Text	➤	VDC1
Datetime	➤	VDC2
Counter	➤	
Shiftcode	➤	
VDC1	➤	

Text

VDC1

OK
Close

7. До об'єкта також можна включити елементи *Текст*, *Дата й час*, *Лічильник* і *Код зміщення*. Щоб включити один або кілька з цих елементів, перемістіть їх зі списку *Джерело* до списку *Призначення*. Після переміщення необхідних елементів до списку *Призначення* виберіть їх і налаштуйте параметри елемента.
8. Виберіть *OK*.
9. Перетягніть об'єкт у відповідне місце в шаблоні або скористайтеся піктограмами зі стрілками, щоб змінити положення об'єкта:



10. Щоб змінити зовнішній вигляд об'єкта, виберіть значок властивостей:



Примітка Піктограма властивостей не використовується, якщо використовується інтерфейс веб-браузера.

11. На вкладці *Загальні* використовуйте наведені нижче параметри, щоб змінити загальний вигляд об'єкта:

Назва налаштування	Опис
X (мм)	Задайте горизонтальне положення об'єкта в шаблоні.
Y (мм)	Задайте вертикальне положення об'єкта в шаблоні.
Ширина (мм)	Встановіть ширину об'єкта.
Висота (мм)	Встановіть висоту об'єкта.
Режим масштабування	Встановити режим масштабування об'єкта: <ul style="list-style-type: none"> • Масштаб – ширину і висоту об'єкта можна встановити незалежно. • Автоматичний розмір – ширина та висота об'єкта контролюються розміром шрифту.
Кут	Поверніть об'єкт.
Блокування	Зabloкуйте об'єкт, щоб запобігти його редагуванню.
Видимий	Зробіть об'єкт придатним для друку чи не друкованим.
Сімейство шрифтів	Задайте тип шрифту.
Розмір (pt)	Задайте розмір шрифту.
Стиль	Виберіть: <ul style="list-style-type: none"> • Жирний • Курсив • Підкреслений.
Вирівнювання тексту	Якщо об'єкт має більше 1 лінії, встановіть вирівнювання: <ul style="list-style-type: none"> • За лівим краєм • По центру • За правим краєм.
Видалити порожній рядок	Видаліть порожні рядки з об'єкта.
Видалити початковий пробіл	Видаліть пробіли на початку об'єкта.

12. На вкладці *База даних* використовуйте наведені нижче параметри, щоб змінити параметри об'єкта бази даних:

Назва	Опис
Видалити джерело	Примітка Цей параметр відображається, лише якщо вибрано джерело бази даних. Від'єднайте об'єкт від поточного джерела бази даних. Це дозволяє вибрати нове джерело бази даних.

ЕКСПЛУАТАЦІЯ

Назва	Опис
Завантажити базу даних	Завантажте файл бази даних із під'єданого пристрою пам'яті USB.
Навантаження VDC	Завантажте та налаштуйте змінне джерело підключення до бази даних.
Джерело	Це список елементів, які можна додати до об'єкта бази даних. Щоб додати елемент до об'єкта бази даних, використовуйте піктограми зі стрілками, щоб перемістити його до списку <i>Призначення</i> .
Пункт призначення	Це список елементів, доданих до об'єкта бази даних. Щоб видалити елемент із об'єкта бази даних, скористайтеся значками зі стрілками, щоб перемістити його до списку <i>Джерело</i> .
Вміст	Відображає попередній перегляд об'єкта бази даних.

Заповніть текстовий об'єкт бази даних VDC даними

Примітка Якщо друк зупиняється, коли використовується VDC, чергу буфера даних принтера буде спорожнено. Дані потрібно буде знову передати на принтер.

Щоб заповнити об'єкт бази даних VDC даними:

1. Виберіть піктограму *Зберегти*, щоб зберегти шаблон етикетки:



2. На *Головному* екрані виберіть піктограму *Папка*:



3. Виберіть шаблон етикетки для завантаження.

Примітка Буде відображено попередній перегляд шаблону.

4. Виберіть *Відкрити*.

5. Виберіть піктограму *Пуск*, щоб почати друк:



6. Передайте дані із зовнішнього пристрою на принтер.
7. Тепер дані відобразатимуться внизу *Головного* екрана.

Додайте об'єкт штрих-коду

Щоб додати об'єкт штрих-коду до шаблону етикетки:



1. Виберіть піктограму *Об'єкт*:
2. Виберіть *Штрихкод*.
3. Введіть дані об'єкта:

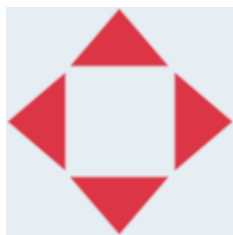
Назва	Опис
Джерело	<p>Виберіть тип даних штрих-коду:</p> <ul style="list-style-type: none"> • Текст – дані штрих-коду буде згенеровано зі статичного тексту. • Лічильник – дані штрих-коду будуть згенеровані з лічильника. • Дата й час – дані штрих-коду будуть згенеровані з годинника. • Код зміщення – дані штрих-коду будуть згенеровані з коду зсуву. • Voxelot – дані штрих-коду буде згенеровано з лічильника voxelot. • База даних – дані штрих-кодів будуть згенеровані з бази даних.
Тип штрих-коду	Вибрати тип штрих-коду.

4. Виберіть *Далі*.
5. Налаштуйте вихідні дані штрих-коду:

Тип джерела	Дія
Текст	Введіть текст, який буде використано для створення штрих-коду.
Лічильник	Налаштуйте параметри лічильника, див. Додайте об'єкт лічильника на стор. 115 .
Дата, час	Налаштуйте налаштування годинника, див. Додати об'єкт «Годинники» на стор. 143 .
Код зміщення	Налаштуйте параметри коду зміщення, див. Add a Shiftcode Object.
Voxelot	Налаштуйте параметри лічильника бокслотів, див. Додайте об'єкт Voxelot на стор. 152 .
База даних	Налаштуйте параметри бази даних, див. Add a Database Object.

6. Виберіть *ОК*.

7. Перетягніть об'єкт у відповідне місце в шаблоні або скористайтеся піктограмами зі стрілками, щоб змінити положення об'єкта:



8. Щоб змінити зовнішній вигляд об'єкта, виберіть значок властивостей:



Примітка Піктограма властивостей не використовується, якщо використовується інтерфейс веб-браузера.

9. На вкладці *Загальні* використовуйте наведені нижче параметри, щоб змінити загальний вигляд об'єкта:

Назва налаштування	Опис
X (мм)	Задайте горизонтальне положення об'єкта в шаблоні.
Y (мм)	Задайте вертикальне положення об'єкта в шаблоні.
Ширина (мм)	Встановіть ширину об'єкта.
Висота (мм)	Встановіть висоту об'єкта.
Режим масштабування	Встановити режим масштабування об'єкта: <ul style="list-style-type: none"> Масштаб – ширину і висоту об'єкта можна встановити незалежно. Автоматичний розмір – ширина та висота об'єкта контролюються розміром шрифту.
Кут	Поверніть об'єкт.
Блокування	Зabloкуйте об'єкт, щоб запобігти його редагуванню.
Видимий	Зробіть об'єкт придатним для друку чи не друкованим.
Сімейство шрифтів	Задайте тип шрифту.
Розмір (pt)	Задайте розмір шрифту.
Стиль	Виберіть: <ul style="list-style-type: none"> Жирний Курсив Підкреслений.
Вирівнювання тексту	Якщо об'єкт має більше 1 лінії, встановіть вирівнювання: <ul style="list-style-type: none"> За лівим краєм По центру За правим краєм.
Видалити порожній рядок	Видаліть порожні рядки з об'єкта.

Назва налаштування	Опис
Видалити початковий пробіл	Видалить пробіли на початку об'єкта.

10. На вкладці *Штрих-код* використовуйте параметри, наведені нижче, щоб змінити параметри штрих-коду.

Назва	Опис
Назва	Назва вибраного типу штрих-коду.
Ширина модуля	Встановить розмір модуля штрих-коду.
Оптимізувати	Оптимізуйте розмір штрих-коду.
Режим кодування	Виберіть режим кодування даних.
Кодова сторінка	Якщо для параметра <i>Режим кодування</i> встановлено значення <i>Кодова сторінка</i> , виберіть метод кодування.
Тихі зони	Виберіть одиницю вимірювання, яка використовуватиметься для визначення розміру тихої зони/поля навколо штрих-коду: <ul style="list-style-type: none"> • Піксель • Міліметр • Міли • Дюйм • Відсоток.
Зменшення ширини панелі (%)	Зменшіть ширину смуг штрих-коду, щоб компенсувати розтікання чорнила на поверхні друку.
Ліве поле	Додайте порожній простір ліворуч від штрих-коду.
Праве поле	Додайте пробіл праворуч від штрих-коду.
Верхнє поле	Додайте порожній простір над штрих-кодом.
Нижнє поле	Додайте порожній простір під штрих-кодом.
Має підходити	Виберіть, чи повинен штрих-код поміщатися в обмежувальний прямокутник.
Послідовність виходу	Увімкніть послідовності виходу в даних штрих-коду, наприклад <i>enter</i> , <i>tab</i> тощо.

11. Також доступні вкладки для зміни певних налаштувань для вибраного типу штрих-коду та типу джерела даних.

Додайте статичний графічний об'єкт

Дійсні формати файлів зображень:

- .jpg
- .bmp
- .png
- .gif


Щоб додати статичний графічний об'єкт до шаблону етикетки:

1. Підключіть USB-накопичувач із файлом зображення до принтера.

2. Виберіть піктограму *Об'єкт*: 

3. Виберіть *Графічні елементи*.

4. Установіть *Тип зображення* як *Статичний*.

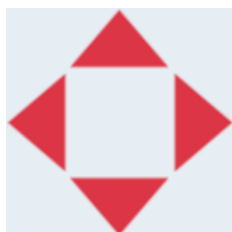
5. Виберіть піктограму *Вибрати зображення*: 


6. Відкрийте диск D:/: 

7. Виберіть файл зображення на USB-накопичувачі та натисніть значок галочки.

8. Виберіть *OK*.

9. Перетягніть об'єкт у відповідне місце в шаблоні або скористайтеся піктограмами зі стрілками, щоб змінити положення об'єкта:



10. Щоб налаштувати властивості об'єкта, виберіть значок властивостей: 

Примітка Піктограма властивостей не використовується, якщо використовується інтерфейс веб-браузера.

11. На вкладці *Загальні* використовуйте наведені нижче параметри, щоб змінити загальний вигляд об'єкта:

Назва налаштування	Опис
X (мм)	Задайте горизонтальне положення об'єкта в шаблоні.
Y (мм)	Задайте вертикальне положення об'єкта в шаблоні.
Ширина (мм)	Встановіть ширину об'єкта.
Висота (мм)	Встановіть висоту об'єкта.

Назва налаштування	Опис
Режим масштабування	Встановити режим масштабування об'єкта: <ul style="list-style-type: none"> • <i>Масштаб</i> – ширину і висоту об'єкта можна встановити незалежно. • <i>Автоматичний розмір</i> – ширина та висота об'єкта контролюються розміром шрифту.
Кут	Поверніть об'єкт.
Блокування	Зabloкуйте об'єкт, щоб запобігти його редагуванню.
Видимість	Зробіть об'єкт придатним для друку чи не друкованим.

12. Щоб змінити зображення, виберіть вкладку *Графіка*.

Додайте динамічний графічний об'єкт

Динамічний графічний об'єкт дозволяє попередньо визначену частину мітки (динамічний графічний об'єкт) заповнювати різними зображеннями.

Файли зображень зберігаються на USB-накопичувачі, підключеному до принтера.

Дійсні формати файлів зображень:

- .jpg
- .bmp
- .png
- .gif

Можна створити 2 різні типи динамічних графічних об'єктів:

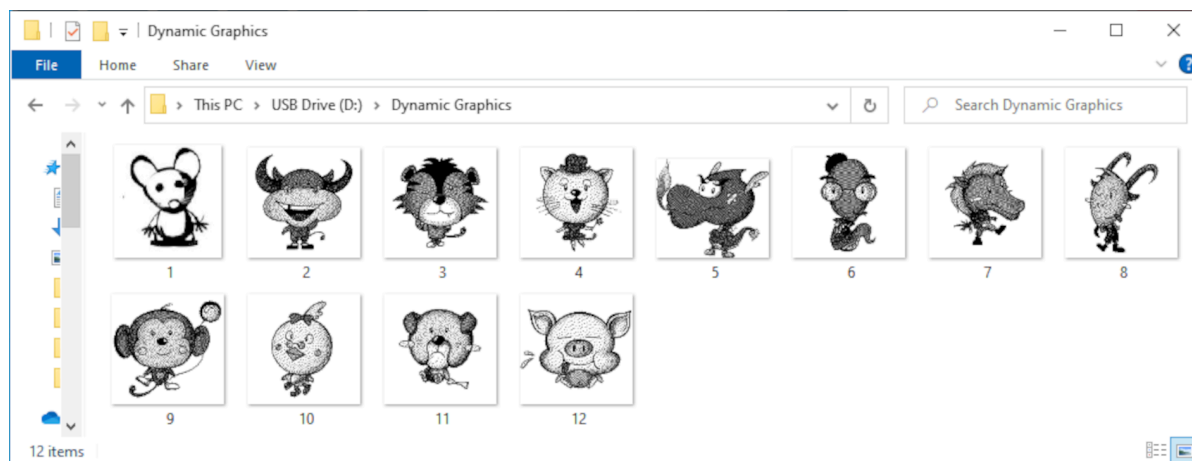
- База даних. Для вибору зображення використовуйте файл бази даних, збережений на USB-накопичувачі, під'єднаному до принтера.
- VDC (Змінне підключення до бази даних) – використовуйте дані, які передаються із зовнішнього пристрою через TCP/IP, COM (RS485) або INPUT, щоб вибрати зображення.

Динамічний графічний об'єкт бази даних

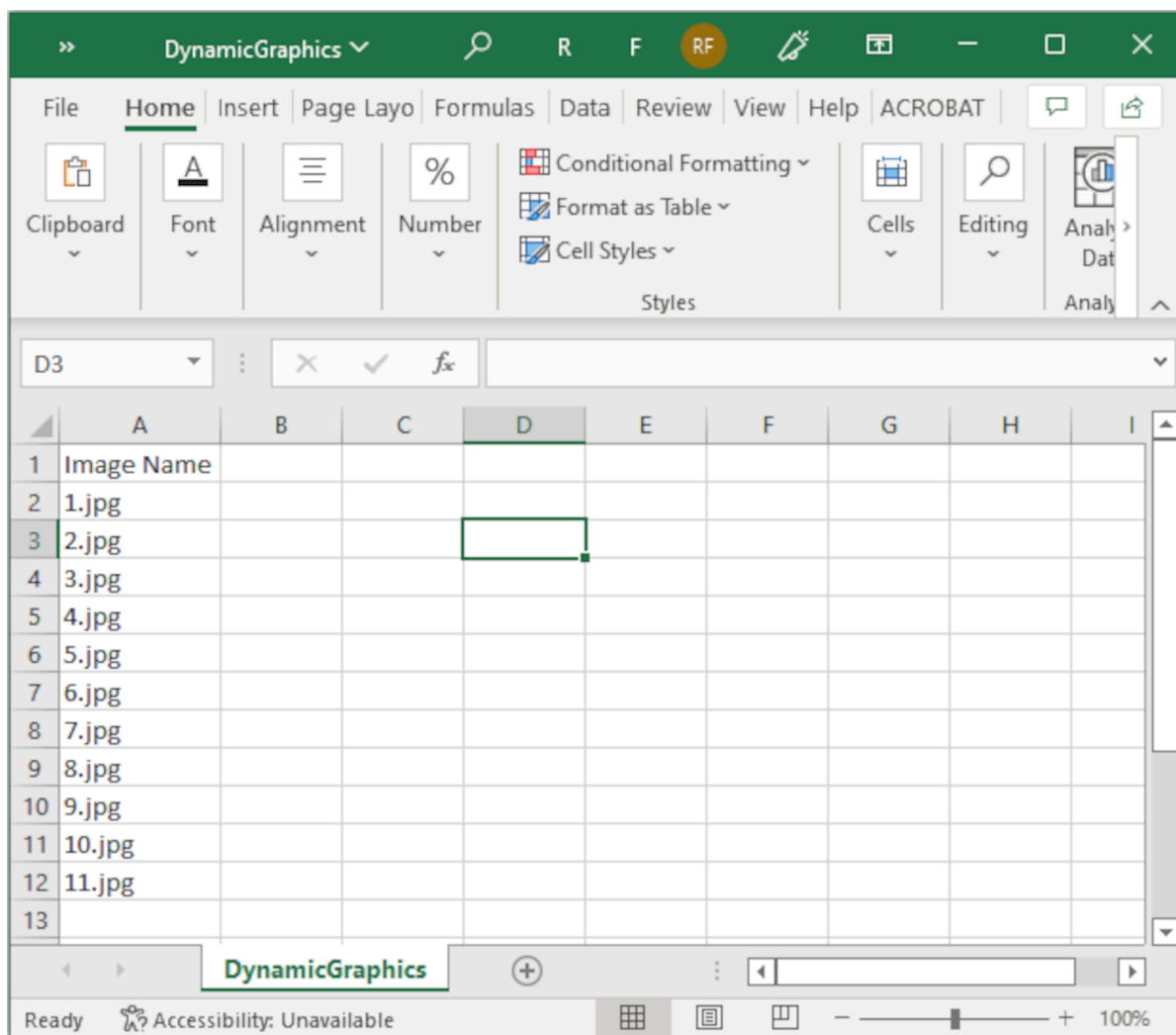
У цьому розділі описано, як налаштувати динамічний графічний об'єкт, який використовує файл бази даних, збережений на пристрої пам'яті USB, для вибору зображення.


Щоб додати динамічний графічний об'єкт до шаблону етикетки:

1. Збережіть файли зображень у папку на USB-накопичувачі.



- Створіть файл .CSV або .TXT із переліком імен файлів зображень у тому порядку, у якому вони будуть надруковані.



- Збережіть файл .CSV або .TXT на тому самому USB-накопичувачі, на якому містяться файли зображень.
- Підключіть USB-накопичувач до принтера.
- Виберіть піктограму *Об'єкт*: 
- Виберіть *Графічні елементи*.
- Установіть *Тип зображення* як *Динамічний*.
- Виберіть *Завантажити базу даних*.
- Встановіть параметри, наведені нижче:

Назва налаштування	Опис
Тип файлу	Виберіть тип файлу бази даних, TXT або CSV.
Кодування	Виберіть тип кодування файлу бази даних.
Розбитий символ	Виберіть символ, який використовується для розділення елементів у файлі бази даних.

Назва налаштування	Опис
Заголовок першого рядка	Виберіть, чи використовуватиметься перший рядок даних як заголовок для ідентифікації даних в інтерфейсі користувача. Якщо цей параметр увімкнено, перший рядок даних не використовуватиметься для вибору файлу зображення.

10. Виберіть піктограму *Вибрати файл*:



11. Відкрийте диск D:/:



12. Виберіть файл бази даних (.CSV або .TXT) на USB-накопичувачі та виберіть значок галочки.

13. Виберіть *Далі*.

Load database

File type: CSV ▼

Encoding: 65001 - Unicode (UTF-8) ▼

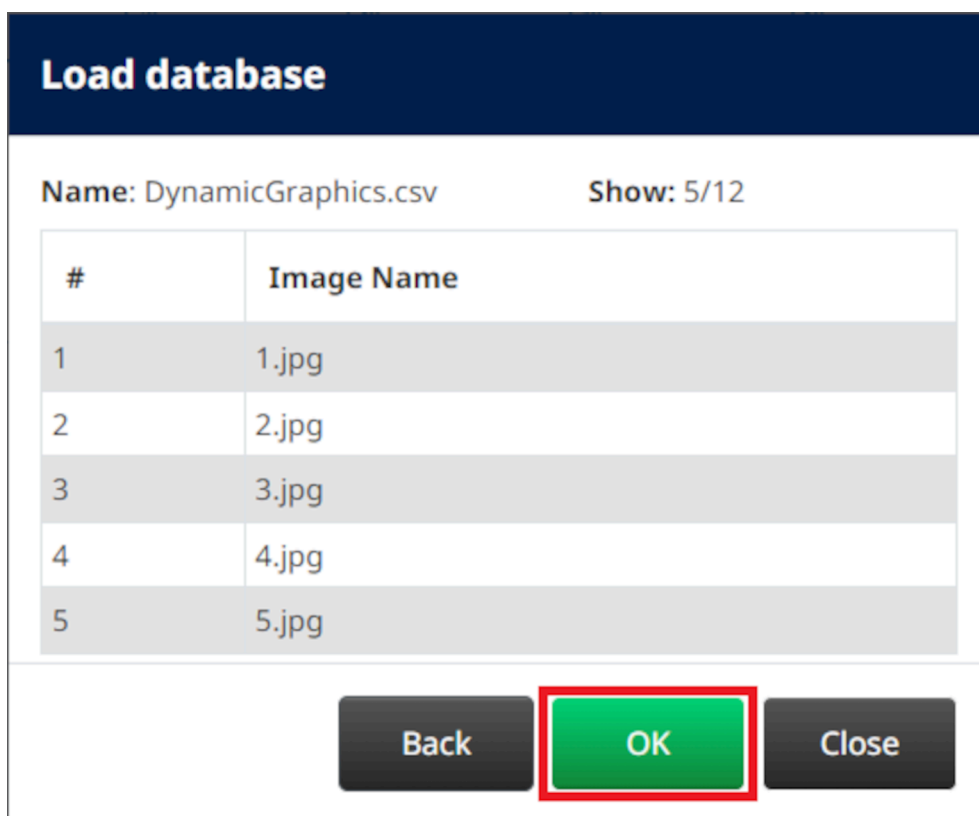
Split char: Comma (,) ▼

First row header

Select file: DynamicGraphics.csv ...

Next
Close

14. Тепер відобразиться список елементів у базі даних, виберіть *OK*, щоб продовжити.



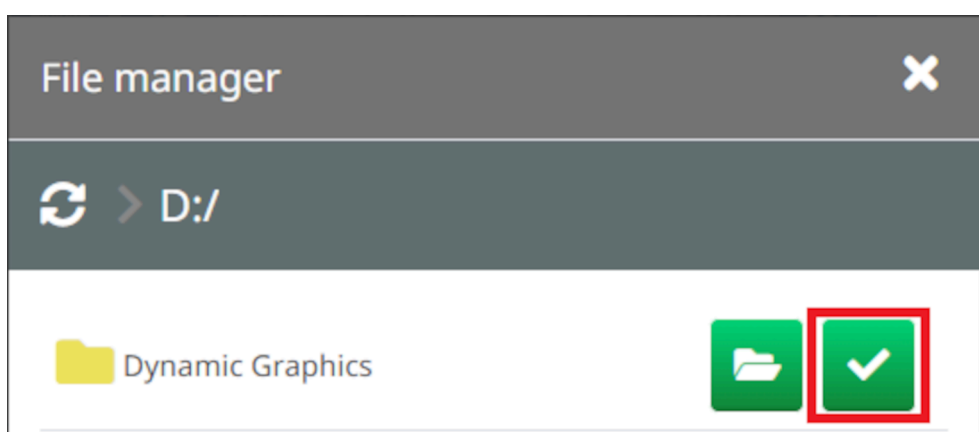
15. Виберіть піктограму *Вибрати папку*:



16. Відкрийте диск D:/:

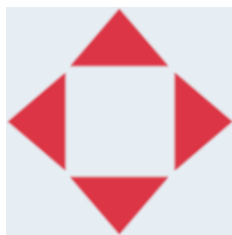


17. Знайдіть папку, яка містить файли зображень, і виберіть значок із зеленою галочкою.



18. Виберіть *OK*.

19. Перетягніть об'єкт у відповідне місце в шаблоні або скористайтеся піктограмами зі стрілками, щоб змінити положення об'єкта:



20. Щоб налаштувати властивості об'єкта, виберіть значок властивостей:



Примітка Піктограма властивостей не використовується, якщо використовується інтерфейс веб-браузера.

21. На вкладці *Загальні* використовуйте наведені нижче параметри, щоб змінити загальний вигляд об'єкта:

Назва налаштування	Опис
X (мм)	Задайте горизонтальне положення об'єкта в шаблоні.
Y (мм)	Задайте вертикальне положення об'єкта в шаблоні.
Ширина (мм)	Встановіть ширину об'єкта.
Висота (мм)	Встановіть висоту об'єкта.
Режим масштабування	Встановити режим масштабування об'єкта: <ul style="list-style-type: none"> • <i>Масштаб</i> – ширину і висоту об'єкта можна встановити незалежно. • <i>Автоматичний розмір</i> – ширина та висота об'єкта контролюються розміром шрифту.
Кут	Поверніть об'єкт.
Блокування	Зabloкуйте об'єкт, щоб запобігти його редагуванню.
Видимість	Зробіть об'єкт придатним для друку чи не друкованим.

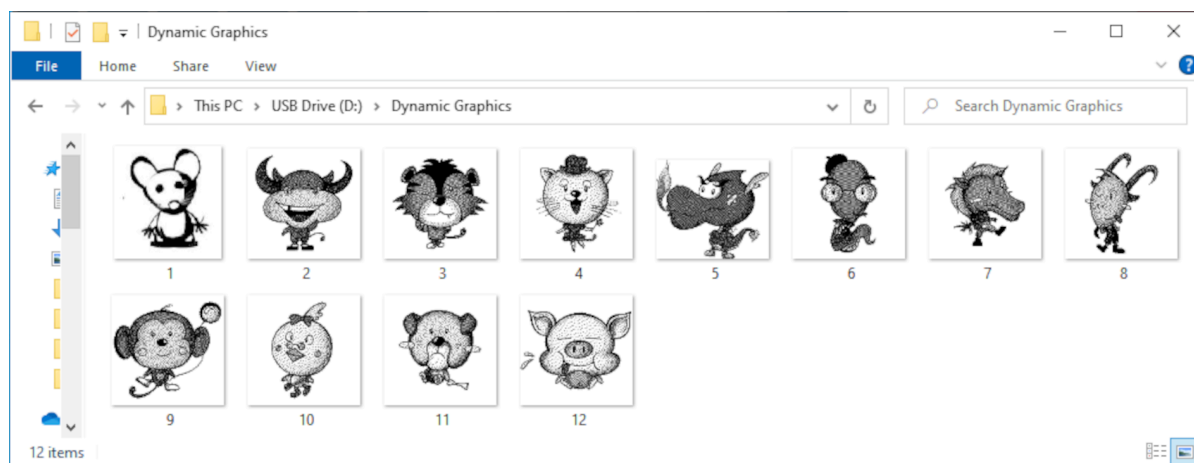
22. Виберіть вкладку *Графіка*, щоб змінити базу даних зображень.


Динамічний графічний об'єкт VDC

У цьому розділі описано, як налаштувати динамічний графічний об'єкт, використовуючи змінне підключення до бази даних з іншим пристроєм, щоб вибрати файл зображення.

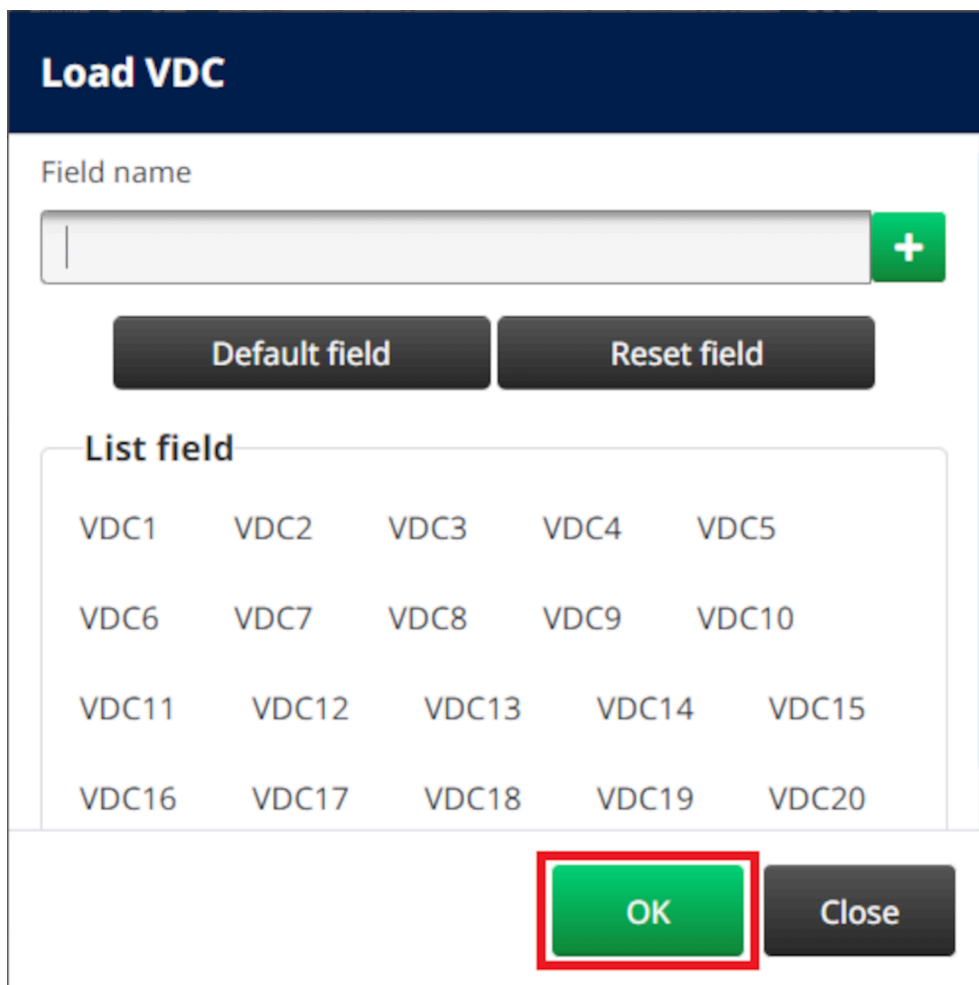
Щоб додати динамічний графічний об'єкт до шаблону етикетки:

1. Налаштуйте підключення до пристрою, який передаватиме дані на принтер, див. [Налаштування VDC на стор. 90](#).
2. Збережіть файли зображень у папку на USB-накопичувачі та підключіть його до принтера.



3. У дизайнері шаблонів міток виберіть піктограму **Об'єкт:** .
4. Виберіть *Графіка > Динамічний > Завантажити VDC*.

5. Виберіть ОК.



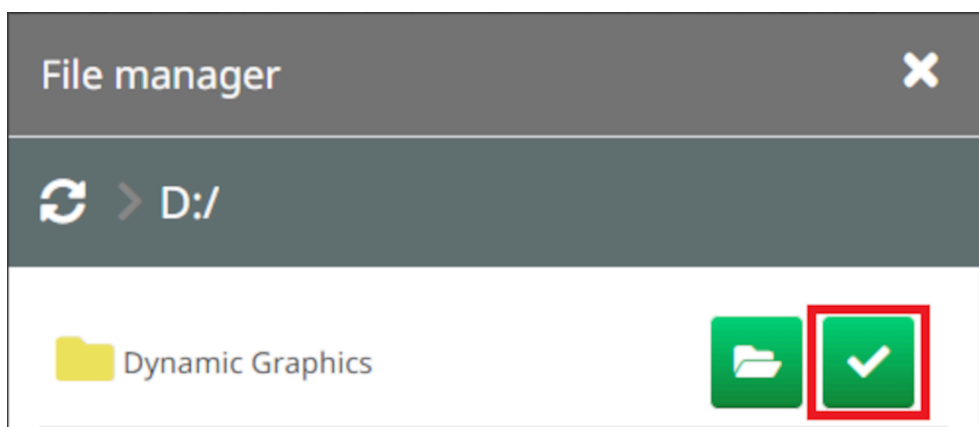
6. Виберіть піктограму *Вибрати папку*:



7. Відкрийте диск D:/:

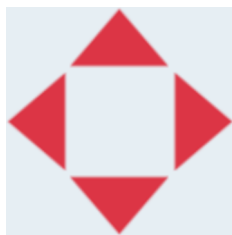


8. Знайдіть папку, яка містить файли зображень, і виберіть значок із зеленою галочкою.



9. Виберіть ОК.

10. Перетягніть об'єкт у відповідне місце в шаблоні або скористайтеся піктограмами зі стрілками, щоб змінити положення об'єкта:



11. Щоб налаштувати властивості об'єкта, виберіть значок властивостей:



Примітка Піктограма властивостей не використовується, якщо використовується інтерфейс веб-браузера.

12. На вкладці *Загальні* використовуйте наведені нижче параметри, щоб змінити загальний вигляд об'єкта:

Назва налаштування	Опис
X (мм)	Задайте горизонтальне положення об'єкта в шаблоні.
Y (мм)	Задайте вертикальне положення об'єкта в шаблоні.
Ширина (мм)	Встановіть ширину об'єкта.
Висота (мм)	Встановіть висоту об'єкта.
Режим масштабування	Встановити режим масштабування об'єкта: <ul style="list-style-type: none"> • <i>Масштаб</i> – ширину і висоту об'єкта можна встановити незалежно. • <i>Автоматичний розмір</i> – ширина та висота об'єкта контролюються розміром шрифту.
Кут	Поверніть об'єкт.
Блокування	Зabloкуйте об'єкт, щоб запобігти його редагуванню.
Видимість	Зробіть об'єкт придатним для друку чи не друкованим.

13. Виберіть вкладку *Графіка*, щоб змінити параметри VDC.

14. Щоб заповнити об'єкт даними, перегляньте [Заповніть динамічний графічний об'єкт VDC даними на стор. 142.](#)

Заповніть динамічний графічний об'єкт VDC даними

Примітка Якщо друк зупиняється, коли використовується VDC, чергу буфера даних принтера буде спорожнено. Дані потрібно буде знову передати на принтер.

Щоб заповнити об'єкт динамічної графіки VDC даними:

1. Виберіть піктограму *Зберегти*, щоб зберегти шаблон етикетки:



2. На *Головному* екрані виберіть піктограму *Папка*:



3. Виберіть шаблон етикетки для завантаження.

Примітка Буде відображено попередній перегляд шаблону.

4. Виберіть *Відкрити*.



5. Виберіть піктограму *Пуск*, щоб почати друк:
6. Передайте дані (назви файлів зображень) із зовнішнього пристрою на принтер.
7. Список вибраних зображень тепер буде показано внизу *Головного* екрана.

Додати об'єкт «Годинники»

Примітка Системний годинник має бути налаштований на друк точного значення дати/часу. Див. [Загальні параметри на стор. 88](#).

Щоб додати об'єкт «Годинники» до шаблону етикетки:

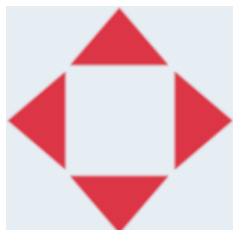


1. Виберіть піктограму *Об'єкт*:
2. Виберіть *Годинники*.
3. Налаштуйте наведені нижче параметри:

Назва	Опис
Формат	Встановіть формат дати/часу. Див. Формати об'єктів годиннику на стор. 147 .
Дата закінчення терміну дії Дата	Додайте до значення об'єкта дні Наприклад, якщо дата 1 січня, а <i>Дата Закінчення терміну дії</i> встановлено 5, буде надруковано дату 6 січня.
Режим повторення	Цей параметр дозволяє об'єкту продовжувати друкувати вчорашню дату протягом певного періоду часу або друкувати завтрашню дату раніше. Наприклад, якщо для нього встановлено значення <i>Попередній день</i> , а для параметра <i>Години обігу</i> встановлено значення 5. О 04:00 ранку 2 січня об'єкт надрукує 04:00 ранку 1 січня. Потім, о 05:00 ранку, об'єкт перейде до сьогоднішньої дати та надрукує 05:00 ранку, 2 січня. Або якщо встановлено значення <i>Наступний день</i> , а для параметра <i>Години обігу</i> встановлено значення 5. О 18:00 2 січня об'єкт надрукує 18:00 2 січня. Потім, о 19:00 вечора, об'єкт перейде до завтрашньої дати й надрукує 19:00 вечора, 3 січня. <ul style="list-style-type: none"> • Немає – друкує поточний час/дату. • Попередній день - Використовуйте параметр <i>Години обігу</i>, щоб продовжувати друкувати вчорашню дату протягом певного періоду часу. • Наступний день. Використовуйте параметр <i>Години обігу</i>, щоб розпочати друк завтрашньої дати раніше.
Години обігу	Примітка Цей параметр дійсний, лише якщо для параметра <i>Режим повторення</i> встановлено значення <i>Попередній день</i> або <i>Наступний день</i> . Встановіть кількість годин, які будуть додані або відняті від значення об'єкта.
Регіон	Встановіть регіон дати/часу.

Назва	Опис
Верхній реєстр	Задайте текст у верхньому або нижньому реєстрі для форматів назви місяця (МММ і ММММ).
Зміст	Відобразити попередній перегляд об'єкта.

1. Виберіть *OK*.
2. Перетягніть об'єкт у відповідне місце в шаблоні або скористайтеся піктограмами зі стрілками, щоб змінити положення об'єкта:



3. Щоб змінити зовнішній вигляд об'єкта, виберіть значок властивостей:



Примітка Піктограма властивостей не використовується, якщо використовується інтерфейс веб-браузера.

4. На вкладці *Загальні* використовуйте наведені нижче параметри, щоб змінити загальний вигляд об'єкта:

Назва налаштування	Опис
X (мм)	Задайте горизонтальне положення об'єкта в шаблоні.
Y (мм)	Задайте вертикальне положення об'єкта в шаблоні.
Ширина (мм)	Встановіть ширину об'єкта.
Висота (мм)	Встановіть висоту об'єкта.
Режим масштабування	Встановити режим масштабування об'єкта: <ul style="list-style-type: none"> • Масштаб – ширину і висоту об'єкта можна встановити незалежно. • Автоматичний розмір – ширина та висота об'єкта контролюються розміром шрифту.
Кут	Поверніть об'єкт.
Блокування	Зabloкуйте об'єкт, щоб запобігти його редагуванню.
Видимий	Зробіть об'єкт придатним для друку чи не друкованим.
Сімейство шрифтів	Задайте тип шрифту.
Розмір (pt)	Задайте розмір шрифту.
Стиль	Виберіть: <ul style="list-style-type: none"> • Жирний • Курсив • Підкреслений.

ЕКСПЛУАТАЦІЯ

Назва налаштування	Опис
Вирівнювання тексту	Якщо об'єкт має більше 1 лінії, встановіть вирівнювання: <ul style="list-style-type: none"> • За лівим краєм • По центру • За правим краєм.
Видалити порожній рядок	Видаліть порожні рядки з об'єкта.
Видалити початковий пробіл	Видаліть пробіли на початку об'єкта.

5. На вкладці *Годинники* скористайтеся наведеними нижче параметрами, щоб змінити параметри об'єкта годинника.

Назва	Опис
Формат	Встановіть формат дати/часу. Див. Формати об'єктів годиннику на стор. 147 .
Дата закінчення терміну дії Дата	Додайте до значення об'єкта дні Наприклад, якщо дата 1 січня, а <i>Дата Закінчення терміну дії</i> встановлено 5, буде надруковано дату 6 січня.
Режим повторення	Цей параметр дозволяє об'єкту продовжувати друкувати вчорашню дату протягом певного періоду часу або друкувати завтрашню дату раніше. Наприклад, якщо для нього встановлено значення <i>Попередній день</i> , а для параметра <i>Години обігу</i> встановлено значення 5. О 04:00 ранку 2 січня об'єкт надрукує 04:00 ранку 1 січня. Потім, о 05:00 ранку, об'єкт перейде до сьогоднішньої дати та надрукує 05:00 ранку, 2 січня. Або якщо встановлено значення <i>Наступний день</i> , а для параметра <i>Години обігу</i> встановлено значення 5. О 18:00 2 січня об'єкт надрукує 18:00 2 січня. Потім, о 19:00 вечора, об'єкт перейде до завтрашньої дати й надрукує 19:00 вечора, 3 січня. <ul style="list-style-type: none"> • Немає – друкує поточний час/дату. • Попередній день - Використовуйте параметр <i>Години обігу</i>, щоб продовжувати друкувати вчорашню дату протягом певного періоду часу. • Наступний день. Використовуйте параметр <i>Години обігу</i>, щоб розпочати друк завтрашньої дати раніше.

ЕКСПЛУАТАЦІЯ

Назва	Опис
Години обігу	<p>Примітка Цей параметр дійсний, лише якщо для параметра <i>Режим повторення</i> встановлено значення <i>Попередній день</i> або <i>Наступний день</i>.</p> <p>Встановіть кількість годин, які будуть додані або відняті від значення об'єкта.</p>
Регіон	Встановіть регіон дати/часу.
Верхній регістр	Задайте текст у верхньому або нижньому регістрі для форматів назви місяця (МММ і ММММ).
Зміст	Відобразити попередній перегляд об'єкта.

Формати об'єктів годиннику

У таблиці нижче наведено дійсні формати дати для об'єктів дата/час.

Символ формату дати	Опис
W	Номер тижня року. Тижні починаються з понеділка (1-53).
'N'	Номер дня тижня у вигляді однієї цифри (1-7).
'NN'	Номер дня тижня у вигляді 2 цифр (01-07).
'NO'	День тижня як один буквений символ (A-G).
'ND'	Трибуквенна аббревіатура назви дня. Приклад: ПН, ВТ, СР тощо.
'JJJ'	Номер дня року у вигляді 3 цифр (001-365). Приклад: 1 січня = 001, 1 лютого = 032 і т.д.
'p'	Рік одним числом. Приклад: 2025 = 5, 2030 = 0 тощо.
'M'	Назва місяця у вигляді одного буквено-цифрового символу. Приклад: <ul style="list-style-type: none"> • Січень = 1 • Лютий = 2 • Березень = 3 • Квітень = 4 • Травня = 5 • Червень = 6 • Липень = 7 • Серпень = 8 • Вересень = 9 • Жовтень = Ж • Листопад = Л • Грудень = Г
dddd	Назва дня. Приклад: Понеділок, вівторок, середа тощо.
Д	Номер дня місяця без нуля на початку (1-31).
ДД	Номер дня місяця з нулем на початку (01-31).
ММ	Номер місяця року з нулем на початку (01-12).
МММ	Скорочена назва місяця. Приклад: січень, лютий, березень тощо.

ЕКСПЛУАТАЦІЯ

Символ формату дати	Опис
MMMM	Назва місяця. Приклад: січень, лютий, березень тощо.
PP	Рік у вигляді двозначного числа (00-99).
PPPP	Рік у вигляді чотиризначного числа.
г	Година, 12-годинний годинник без початкового нуля (1-12).
гг	Година, 12-годинний годинник з провідним нулем (01-12).
Г	Година, 24-годинний годинник без початкового нуля (0-23).
ГГ	Година, 24-годинний годинник із провідним нулем (00-23).
мм	Хвилина (00-59).
сс	Секунда (00-59).
А	До або після опівдня.
, . / - : <SPACE>	Роздільники компонентів дати.

Додайте об'єкт коду зміщення

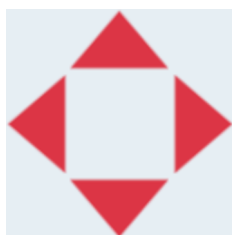
Щоб додати об'єкт коду зміщення до шаблону етикетки, виконайте описані далі дії.



1. Виберіть значок *Об'єкт*:
2. Виберіть *Код зміщення*.
3. Налаштуйте наведені нижче параметри:

Назва	Опис
Код	Введіть назву кожного зміщення (0-5 символів). Буде надруковано назву зміщення.
Час (24 години)	Введіть час початку кожного зміщення. Час не друкуватиметься.
Зміст	Відображення попереднього перегляду об'єкта.

4. Виберіть *ОК*.
5. Перетягніть об'єкт у відповідне місце в шаблоні або скористайтеся піктограмами зі стрілками, щоб змінити положення об'єкта:



6. Щоб змінити зовнішній вигляд об'єкта, виберіть значок властивостей:

Примітка Піктограма властивостей не використовується, якщо використовується інтерфейс веб-браузера.

7. На вкладці *Загальні* використовуйте наведені нижче параметри, щоб змінити загальний вигляд об'єкта:

Назва налаштування	Опис
Х (мм)	Задайте горизонтальне положення об'єкта в шаблоні.
У (мм)	Задайте вертикальне положення об'єкта в шаблоні.
Ширина (мм)	Встановіть ширину об'єкта.
Висота (мм)	Встановіть висоту об'єкта.
Режим масштабування	Встановити режим масштабування об'єкта: <ul style="list-style-type: none"> • Масштаб – ширину і висоту об'єкта можна встановити незалежно. • Автоматичний розмір – ширина та висота об'єкта контролюються розміром шрифту.
Кут	Поверніть об'єкт.

ЕКСПЛУАТАЦІЯ


Назва налаштування	Опис
Блокування	Зabloкуйте об'єкт, щоб запобігти його редагуванню.
Видимий	Зробіть об'єкт придатним для друку чи не друкованим.
Сімейство шрифтів	Задайте тип шрифту.
Розмір (pt)	Задайте розмір шрифту.
Стиль	Виберіть: <ul style="list-style-type: none"> • Жирний • Курсив • Підкреслений.
Вирівнювання тексту	Якщо об'єкт має більше 1 лінії, встановіть вирівнювання: <ul style="list-style-type: none"> • За лівим краєм • По центру • За правим краєм.
Видалити порожній рядок	Видаліть порожні рядки з об'єкта.
Видалити початковий пробіл	Видаліть пробіли на початку об'єкта.

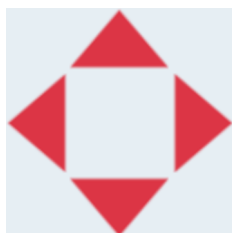
8. На вкладці *Код зміщення* використовуйте зазначені нижче параметри, щоб змінити налаштування коду зміщення.


Назва	Опис
Код	Введіть назву кожного зміщення (0-5 символів). Буде надруковано назву зміщення.
Час (24 години)	Введіть час початку кожного зміщення. Час не друкуватиметься.
Зміст	Відображення попереднього перегляду об'єкта.

Додавання об'єкта лінії

Щоб додати об'єкт коду зміщення до шаблону етикетки:

1. Виберіть піктограму *Об'єкт*: 
2. Виберіть *Лінія*.
3. Виберіть *ОК*.
4. Перетягніть об'єкт у відповідне місце в шаблоні або скористайтеся піктограмами зі стрілками, щоб змінити положення об'єкта:



5. Щоб налаштувати властивості об'єкта, виберіть значок властивостей: 

Примітка Піктограма властивостей не використовується, якщо використовується інтерфейс веб-браузера.

6. На вкладці *Загальні* використовуйте наведені нижче параметри, щоб змінити загальний вигляд об'єкта:

Назва налаштування	Опис
X (мм)	Задайте горизонтальне положення об'єкта в шаблоні.
Y (мм)	Задайте вертикальне положення об'єкта в шаблоні.
Ширина (мм)	Встановіть ширину об'єкта.
Висота (мм)	Встановіть висоту об'єкта.
Режим масштабування	Встановити режим масштабування об'єкта: <ul style="list-style-type: none"> • <i>Масштаб</i> – ширину і висоту об'єкта можна встановити незалежно. • <i>Автоматичний розмір</i> – ширина та висота об'єкта контролюються розміром шрифту.
Кут	Поверніть об'єкт.
Блокування	Зabloкуйте об'єкт, щоб запобігти його редагуванню.
Видимість	Зробіть об'єкт придатним для друку чи не друкованим.

Додайте об'єкт Boxlot

Об'єкт boxlot — це подвійний лічильник, який використовується для підрахунку коробки та продуктів у коробці.

Щоб додати об'єкт boxlot до шаблону етикетки:



1. Виберіть піктограму *Об'єкт*:
2. Виберіть *Boxlot*.
3. Змініть наведені нижче параметри:

Назва	Опис
Головний лічильник	Виберіть лічильник, який буде надруковано першим як основний лічильник. <ul style="list-style-type: none"> • Лічильник 1 • Лічильник 2
Окремий	Введіть символ, який буде надруковано між двома лічильниками, щоб розділити їх.

4. Виберіть *Лічильник 1*.
5. Змініть наведені нижче налаштування для *Лічильник 1*.

Назва	Опис
Початкове значення	Встановити початкове значення об'єкта лічильника.
Кінцеве значення	Установіть кінцеве значення об'єкта лічильника.
Значення кроку	Встановіть значення приросту/кроку об'єкта лічильника.
Час повтору	Встановіть кількість повторень кожного значення лічильника.
Символ-заповнювач	Встановіть кількість символів заповнення (діапазон: від 1 до 10)
Крок	Встановити напрямок відліку: <ul style="list-style-type: none"> • Вгору • Вниз.

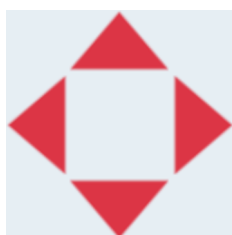
6. Виберіть *Лічильник 2*.
7. Змініть наведені нижче налаштування для *Лічильник 2*.

Назва	Опис
Початкове значення	Встановити початкове значення об'єкта лічильника.
Кінцеве значення	Установіть кінцеве значення об'єкта лічильника.
Значення кроку	Встановіть значення приросту/кроку об'єкта лічильника.

Назва	Опис
Час повтору	Встановіть кількість повторень кожного значення лічильника.
Символ-заповнювач	Встановіть кількість символів заповнення (діапазон: від 1 до 10)
Крок	Встановити напрямок відліку: <ul style="list-style-type: none"> • Вгору • Вниз.

8. Виберіть *OK*.

9. Перетягніть об'єкт у відповідне місце в шаблоні або скористайтеся піктограмами зі стрілками, щоб змінити положення об'єкта:



10. Щоб змінити зовнішній вигляд об'єкта, виберіть значок властивостей:



Примітка Піктограма властивостей не використовується, якщо використовується інтерфейс веб-браузера.

11. На вкладці *Загальні* використовуйте наведені нижче параметри, щоб змінити загальний вигляд об'єкта:

Назва налаштування	Опис
X (мм)	Задайте горизонтальне положення об'єкта в шаблоні.
Y (мм)	Задайте вертикальне положення об'єкта в шаблоні.
Ширина (мм)	Встановіть ширину об'єкта.
Висота (мм)	Встановіть висоту об'єкта.
Режим масштабування	Встановити режим масштабування об'єкта: <ul style="list-style-type: none"> • Масштаб – ширину і висоту об'єкта можна встановити незалежно. • Автоматичний розмір – ширина та висота об'єкта контролюються розміром шрифту.
Кут	Поверніть об'єкт.
Блокування	Зabloкуйте об'єкт, щоб запобігти його редагуванню.
Видимий	Зробіть об'єкт придатним для друку чи не друкованим.
Сімейство шрифтів	Задайте тип шрифту.
Розмір (pt)	Задайте розмір шрифту.

Назва налаштування	Опис
Стиль	Виберіть: <ul style="list-style-type: none"> • Жирний • Курсив • Підкреслений.
Вирівнювання тексту	Якщо об'єкт має більше 1 лінії, встановіть вирівнювання: <ul style="list-style-type: none"> • За лівим краєм • По центру • За правим краєм.
Видалити порожній рядок	Видаліть порожні рядки з об'єкта.
Видалити початковий пробіл	Видаліть пробіли на початку об'єкта.

12. На вкладці *Boxlot* використовуйте параметри, щоб змінити параметри об'єкта *Boxlot*.


ЗБЕРЕГТИ ШАБЛОН ЕТИКЕТКИ

Щоб зберегти шаблон мітки, виберіть значок *Зберегти*:




ЗБЕРЕГТИ ШАБЛОН ЕТИКЕТКИ З ІНШОЮ НАЗВОЮ

Щоб зберегти шаблон мітки під іншою назвою:

1. Виберіть піктограму *Зберегти як*: 
2. Введіть іншу назву для шаблону етикетки.
3. Виберіть *Зберегти*.

РЕДАГУВАТИ ВЛАСТИВОСТІ ОБ'ЄКТА


Щоб змінити властивості об'єкта етикетки:

1. Відкрийте шаблон етикетки в конструкторі шаблонів етикеток.
2. Виберіть об'єкт.
3. Виберіть значок властивостей: 
4. Залежно від типу об'єкта доступні різні вкладки для різних налаштувань властивостей.

ВИДАЛИТИ ШАБЛОН ЕТИКЕТОК

Примітка Шаблон етикетки не можна видалити, якщо він завантажений для друку.

Щоб видалити шаблон етикеток:

1. На головному екрані виберіть піктограму *Папка*: 
2. Виберіть шаблон.

Примітка Буде відображено попередній перегляд шаблону.

3. Виберіть піктограму *Видалити*: 

ІМПОРТУВАТИ ШАБЛОН ЕТИКЕТОК

Щоб імпортувати шаблон етикеток з пристрою пам'яті USB:

1. Вставте файл шаблон етикеток на USB-накопичувач.
2. Підключіть USB-накопичувач до принтера.

3. На головному екрані виберіть піктограму *Дизайн*:



4. Виберіть піктограму *Ще*:



5. Виберіть *Імпортувати шаблон*.

6. Виберіть піктограму *Вибрати файл*:



7. Відкрийте диск D:/:



8. Виберіть шаблон етикетки.

9. Виберіть *Далі*.

10. Виберіть *ОК*.

ЕКСПОРТУВАТИ ШАБЛОН ЕТИКЕТКИ

Щоб експортувати шаблон етикетки на USB-накопичувач:

1. Підключіть USB-накопичувач до принтера.

2. На головному екрані виберіть піктограму *Дизайн*:



3. Виберіть піктограму *Ще*:



4. Виберіть *Експортувати шаблон*.

5. Виберіть шаблон етикетки для експорту

6. Виберіть *Далі*.

7. Виберіть піктограму *Вибрати файл*:



8. Виберіть диск D:/ або відкрийте папку на диску D:/:



9. Виберіть *ОК*.


ЖУРНАЛ

G50i записує журнал усіх дій користувача. Журнали, старші за 6 місяців, автоматично видаляються.




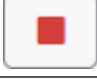

Відомості журналу містять:

- Дата/час запису дії
- Користувач, який авторизувався
- Тип/категорія дії
- Опис дії.

Щоб переглянути журнал:

1. На *головному* екрані виберіть піктограму *Журнал*: 
2. Налаштуйте дати у верхньому правому куті, щоб встановити діапазон дат перегляду.
3. Використовуйте наведені нижче піктограми, щоб фільтрувати журнал за типом дії.


Примітка Одночасно можна застосувати більше 1 фільтра.

	Фільтрування дій «помилка».
	Фільтрування подій «попередження».
	Фільтрування подій «інформація».
	Фільтрування подій «зупинити друк».
	Фільтрування подій «почати друк».

Експорт журналу

Журнал можна експортувати з принтера на USB-накопичувач. Експортований файл .zip містить файли .txt.

Щоб експортувати журнал:


1. Підключіть USB-накопичувач до принтера.
2. На *головному* екрані виберіть піктограму *Журнал*: 
3. Налаштуйте дати у верхньому правому куті, щоб вибрати діапазон дат для експорту.
4. Виберіть *Експорт*.
5. За потреби змініть назву файлу експорту. Типова назва файлу:
log_00000000_99999999.zip
 - 00000000 – перша дата, вибрана в діапазоні експорту
 - 99999999 — остання вибрана дата в діапазоні експорту.
1. Виберіть папку на USB-накопичувачі, щоб зберегти експорт.
2. Виберіть *OK*.

СТАТИСТИЧНІ ЛІЧИЛЬНИКИ

Принтер має 2 лічильники статистики, які фіксують кількість зроблених відбитків.


1 лічильник користувач може скинути в будь-який момент. Інший лічильник не можна скинути.

Щоб переглянути лічильники статистики:

1. На *головному* екрані виберіть піктограму *Журнал*: 
2. Виберіть вкладку *Статистика*.
3. У розділі *Параметри* екрана перегляньте 2 лічильники.
4. Щоб змінити назви лічильників, виберіть назву лічильника та введіть нову назву.
5. Щоб скинути 1 із лічильників, виберіть *Скинути*.

Також можна переглянути історію значень лічильників.

Щоб переглянути історію значень лічильника:

1. На *головному* екрані виберіть піктограму *Журнал*: 
2. Виберіть вкладку *Статистика*.
3. Використовуйте параметри *Фільтр*, щоб вибрати діапазон дат.
4. У розділі екрана *Загальна кількість відбитків у виробництві* перегляньте історію значень лічильників.

ЧАСТИНА 5 ТЕХНІЧНЕ ОБСЛУГОВУВАННЯ ТА УСУНЕННЯ НЕСПРАВНОСТЕЙ

ОПИС ПОМИЛКИ

Помилка	Опис
Зупинити друк (звичайна подія)	В інтерфейсі користувача вибрано «Зупинити». Друк буде зупинено. Світло не горить.
Невідповідний картридж	Чорнильний картридж не є дійсним/оригінальним.
Без картриджа	Чорнильний картридж не встановлено.
Мало чорнила	Рівень чорнила в картриджі менше 5 мл.
Чорнило закінчилося	Рівень чорнила в картриджі менше 0,4 мл.
Обмеження швидкості	Швидкість, виміряна енкودером, занадто висока. Принтер не може друкувати з такою швидкістю. Див. Таблиця швидкості друку.
Перевантаження швидкості друку у реальному часі/ напруження постійного струму	<p>Якщо друк у режимі реального часу ввімкнено, після спрацьовування датчика виявлення продукту шаблон етикетки буде негайно закодовано та надіслано з контролера на друкувальну головку.</p> <p>Якщо загальний час кодування й надсилання даних етикетки на друкувальну головку триває довше, ніж продукт / поверхня друку переміщується від датчика виявлення продукту до друкувальної головки, етикетка може не надрукуватися. У разі виникнення цієї події друк припиниться та відобразиться ця помилка.</p> <p>Щоб виправити цю помилку, сповільніть виробничу лінію або фізично перемістіть датчик виявлення продукту далі від друкувальної головки.</p>

ПОМИЛКИ ЯКОСТІ ДРУКУ

Проблема	Приклад	Дія
Друкувальна головка розташована надто далеко від поверхні друку		Опустіть друкувальну головку так, щоб забезпечити прийнятну якість друку
Друкувальна головка торкається поверхні друку		Підніміть друкувальну головку так, щоб забезпечити прийнятну якість друку
Друкувальна головка під кутом		Перевірте, чи ряди форсунок друкувальної головки паралельні передньому краю поверхні друку
Форсунки друкувальної головки паралельні руху поверхні друку		Перевірте, чи форсунки друкувальної головки розташовано перпендикулярно руху продукту
Форсунки друкувальної головки заблоковані		Протріть лицеву сторону друку або виконайте мікропрокачування. Якщо форсунки не розблоковуються, замініть картридж із чорнилом.
Друк стає розпливчастим на верхній чи нижній частині тексту		Форсунки друкувальної головки перпендикулярні руху продукту. Проте, друкувальна головка не паралельна поверхні друку
Енкодер проковзує або внутрішня швидкість, встановлена у принтері, не відповідає фактичній швидкості лінії		Перевірте встановлення енкодера або налаштування швидкості в принтері
Друк дуже нечіткий		Збільшіть роздільну здатність (dpi) по горизонталі чи по вертикалі
Друк занадто темний / забагато чорнила на поверхні друку чи занадто високе споживання чорнила		Зменшити горизонтальну або вертикальну DPI

ОБНОВЛЕННЯ ПРОГРАМНОГО ЗАБЕЗПЕЧЕННЯ/ МІКРОПРОГРАМИ

Щоб оновити програмне забезпечення/мікропрограму принтера:

1. Помістіть файл оновлення на верхній рівень (кореневу папку) USB-накопичувача.
2. Зупинка друку.
3. Підключіть USB-накопичувач до принтера.

4. На *головному* екрані виберіть піктограму *Оновити*: 

5. Виберіть піктограму *Вибрати файл*: 

6. Відкрийте диск D:/: 

7. Виберіть файл оновлення, щоб завершити «Крок 1».

Примітки 1. Файли оновлень мають розширення .іо.

2. Якщо файл оновлення не відображається, виберіть піктограму

Оновити: 

8. Виберіть *Далі*, щоб завантажити файл на принтер і виконайте «Крок 2».

Примітка Не виймайте USB-накопичувач, доки файл не буде завантажено на принтер.

9. Виберіть *Далі*, щоб перевірити файл оновлення та виконайте «Крок 3».

10. Після перевірки файлу виберіть *Далі*, щоб встановити файл оновлення та виконайте «Крок 4».

Примітки 1. Не вимикайте принтер, не від'єднуйте його від джерела живлення та не змінюйте екран, доки не буде інстальовано файл оновлення.

2. Після успішної інсталяції файлу оновлення принтер автоматично перезавантажиться.

11. Після перезапуску принтер готовий до використання.

ЗАМІНИТИ ЧОРНИЛЬНИЙ КАРТРИДЖ

ПОПЕРЕДЖЕННЯ

Небезпечні хімічні речовини. Ризик травмування очей та пошкодження шкіри.



Перебуваючи біля принтера, слід використовувати захисні засоби, як-от рукавиці та окуляри.

Контакт із хімічними речовинами може призвести до ураження шкіри або очей.

Див. паспорт безпеки.

УВАГА

Ламкі електричні контакти. Ризик пошкодження обладнання.



Не застосовуйте силу, коли вставляєте чорнильний картридж у друкувальну головку.

Вставляйте картридж обережно. Якщо силою вставляти картридж в електричні контакти на платі друкувальної головки, їх можна зламати.

Примітки 1. Негайно змінійте чорнильний картридж, щоб уникнути поганого друку.

2. Якщо друк зупиняється, коли використовується VDC, чергу буфера даних принтера буде спорожнено. Дані потрібно буде знову передати на принтер.

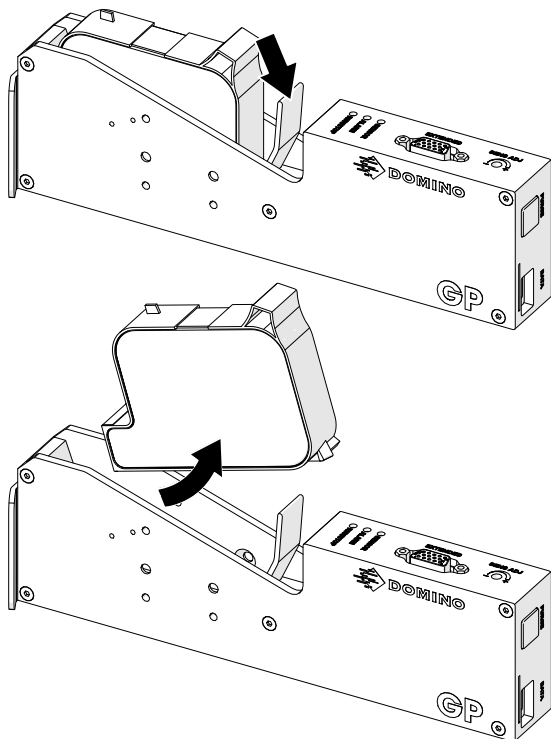
Необхідні інструменти та обладнання: Серветки для чищення на основі етанолу та безворсова тканина/серветка.

Щоб замінити чорнильний картридж:

1. Зупиніть друк, вибравши значок *Стоп*:

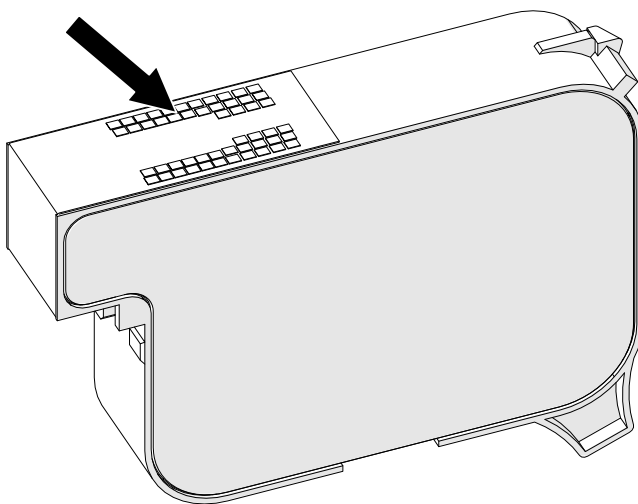


2. Відімкніть фіксатор і вийміть чорнильний картридж.



3. Зніміть захисну кришку з нового чорнильного картриджа.
4. Якщо картридж новий, протріть електричні контакти спиртовою серветкою, щоб зняти антикорозійний захист.

Примітка Артикул спиртових серветок: EPT039697



5. Форсунки чорнильних картриджів очищуйте новою або чистою безворсовою серветкою під кутом 45°.

Примітка Кут 45° запобігає потраплянню залишків з однієї форсунки до іншої.

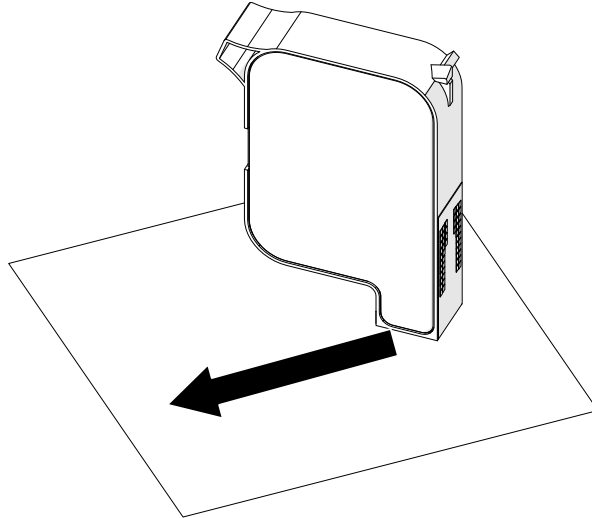
УВАГА

Чутливе обладнання. Ризик пошкодження обладнання.



Не використовуйте для очищення форсунок картриджів спиртові серветки або інші хімічні речовини.

Використовуйте лише нові або чисті безворсові серветки. У разі очищення картриджа хімічними речовинами можна пошкодити форсунки.



6. Вставте чорнильний картридж у друкувальну головку та закрийте її.

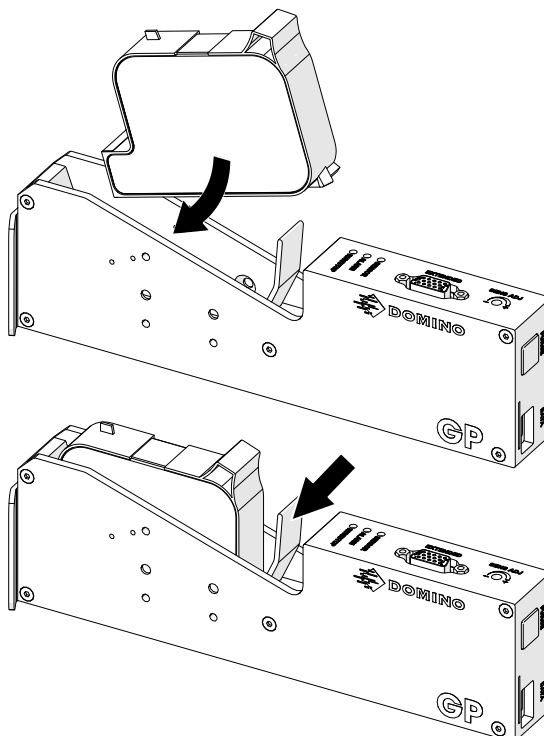
УВАГА

Ламкі електричні контакти. Ризик пошкодження обладнання.



Не застосовуйте силу, коли вставляєте чорнильний картридж у друкувальну головку.

Вставляйте картридж обережно. Якщо силою вставляти картридж в електричні контакти на платі друкувальної головки, їх можна зламати.



7. Дотримуйтеся місцевих правил утилізації відходів, щоб утилізувати використаний чорнильний картридж.

ПРОДУЙТЕ ЗАБЛОКОВАНІ СОПЛА КАРТРИДЖА

ПОПЕРЕДЖЕННЯ

Небезпечні хімічні речовини. Ризик травмування очей та пошкодження шкіри.




Перебуваючи біля принтера, слід використовувати захисні засоби, як-от рукавиці та окуляри.

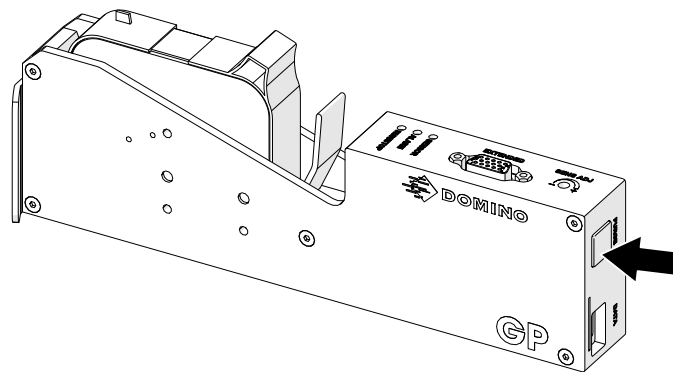
Контакт із хімічними речовинами може призвести до ураження шкіри або очей.

Див. паспорт безпеки.







Якщо сопла картриджа заблоковані, можна використати продувку, щоб викинути дуже малу кількість чорнила з сопел картриджа. Чорнило може потрапити на елементи, розташовані близько до друкувальної головки.

Є 2 способи очищення:

1. На *Головному екрані* виберіть значок *Очистити*: 
2. Або натисніть кнопку *Очистити* на друкувальній головці:



ОЧИСТІТЬ СОПЛА КАРТРИДЖА

ПОПЕРЕДЖЕННЯ		Небезпечні хімічні речовини. Ризик травмування очей та пошкодження шкіри.
  		<p>Перебуваючи біля принтера, слід використовувати захисні засоби, як-от рукавиці та окуляри.</p> <p>Контакт із хімічними речовинами може призвести до ураження шкіри або очей.</p> <p>Див. паспорт безпеки.</p>
ПОПЕРЕДЖЕННЯ		Легкозаймистий матеріал. Ризик пожежі.
 		<p>Не використовуйте легкозаймисті речовини для очищення продукту.</p> <p>Використання легкозаймистих речовин може призвести до пожежі. Використовуйте лише суху тканину без ворсу.</p>
УВАГА		Ламкі електричні контакти. Ризик пошкодження обладнання.
		<p>Не застосовуйте силу, коли вставляєте чорнильний картридж у друкувальну головку.</p> <p>Вставляйте картридж обережно. Якщо силою вставляти картридж в електричні контакти на платі друкувальної головки, їх можна зламати.</p>

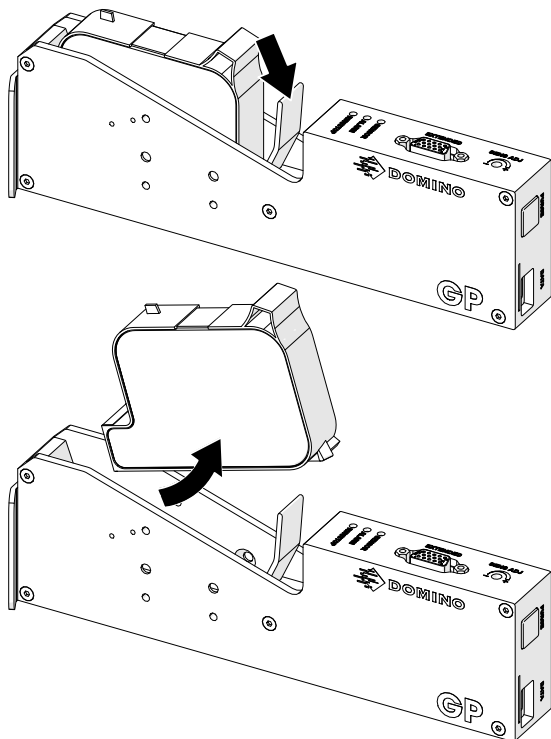
Примітка Якщо друк зупиняється, коли використовується VDC, чергу буфера даних принтера буде спорожнено. Дані потрібно буде знову передати на принтер.

Щоб очистити сопла чорнильного картриджа:

1. Зупиніть друк, вибравши значок *Стоп*:



2. Відімкніть фіксатор і вийміть чорнильний картридж.



3. Використовуйте нову чисту суху тканину без ворсу, щоб протерти сопла картриджа під кутом 45°.

Примітка Кут 45° запобігає потраплянню залишків з одної форсунки до іншої.

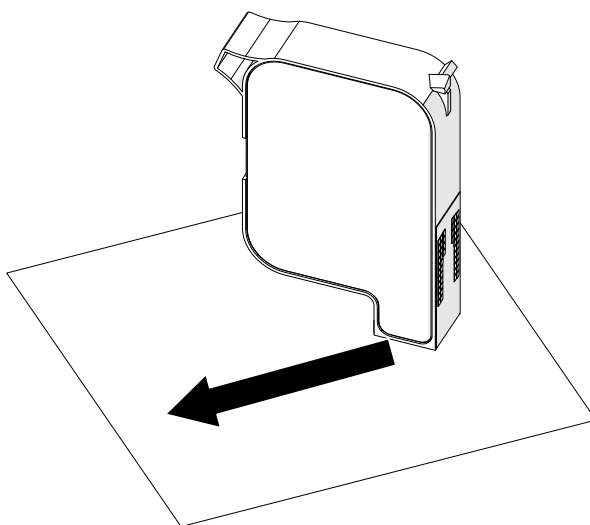
УВАГА

Чутливе обладнання. Ризик пошкодження обладнання.



Не використовуйте для очищення форсунок картриджів спиртові серветки або інші хімічні речовини.

Використовуйте лише нові або чисті безворсові серветки. У разі очищення картриджа хімічними речовинами можна пошкодити форсунки.



4. Вставте чорнильний картридж у друкувальну головку та закрийте її.

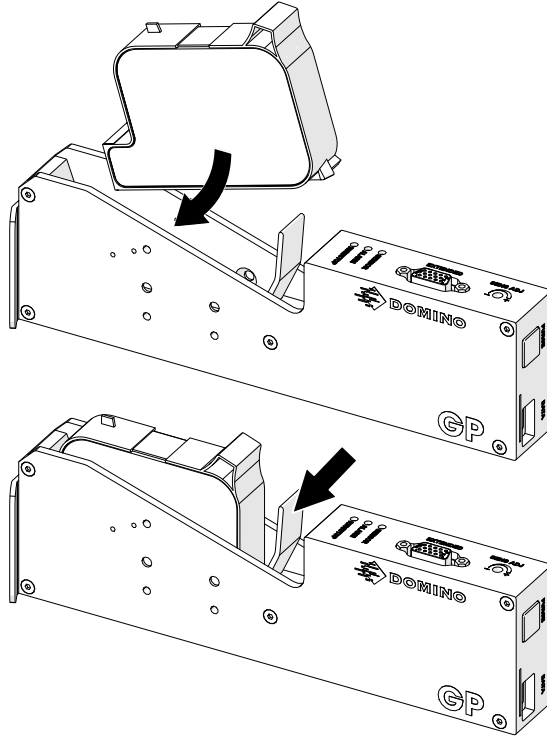
УВАГА

Ламкі електричні контакти. Ризик пошкодження обладнання.



Не застосовуйте силу, коли вставляєте чорнильний картридж у друкувальну головку.

Вставляйте картридж обережно. Якщо силою вставляти картридж в електричні контакти на платі друкувальної головки, їх можна зламати.




ОЧИЩЕННЯ ДРУКУВАЛЬНОЇ ГОЛОВКИ

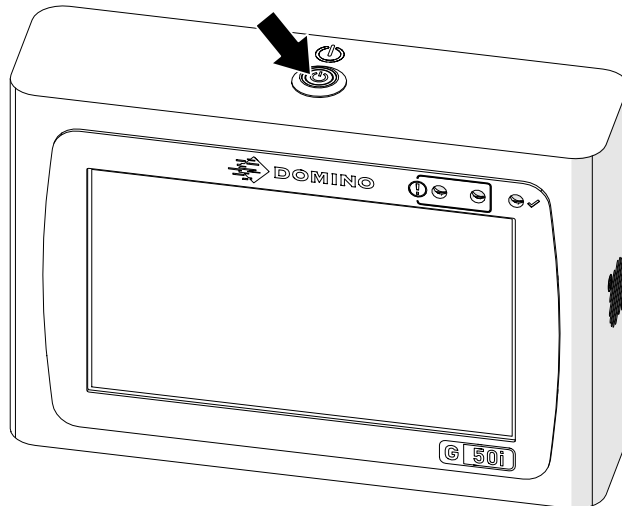
ПОПЕРЕДЖЕННЯ Небезпечні хімічні речовини. Ризик травмування очей та пошкодження шкіри.	
  	<p>Перебуваючи біля принтера, слід використовувати захисні засоби, як-от рукавиці та окуляри.</p> <p>Контакт із хімічними речовинами може призвести до ураження шкіри або очей.</p> <p>Див. паспорт безпеки.</p>
ПОПЕРЕДЖЕННЯ Легкозаймистий матеріал. Ризик пожежі.	
 	<p>Не використовуйте легкозаймисті речовини для очищення продукту.</p> <p>Використання легкозаймистих речовин може призвести до пожежі. Використовуйте лише суху безворсову тканину або безворсову тканину, змочену водою.</p>
УВАГА Електрика. Ризик пошкодження обладнання.	
	<p>Рідини можуть замикати електричні з'єднання та спричинити пошкодження. Не допускайте контакту рідин з будь-якими електричними з'єднаннями.</p>
УВАГА Низький захист від проникнення. Ризик пошкодження обладнання.	
	<p>Друкувальні головки не мають захисту від проникнення рідини. Розбризування обладнання струменем води може призвести до пошкодження. Не розбризкуйте обладнання струменем води.</p>

Примітка Якщо друк зупиняється, коли використовується VDC, чергу буфера даних принтера буде спорожнено. Дані потрібно буде знову передати на принтер.

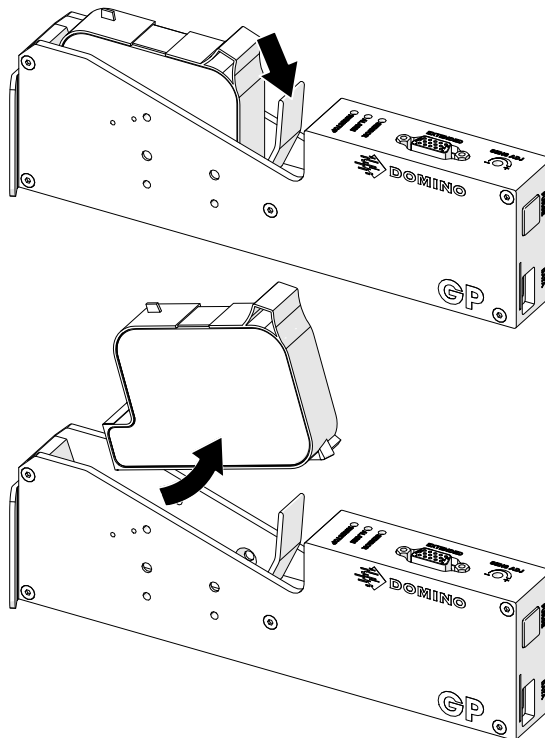
Щоб очистити друкувальну головку, виконайте описані нижче дії.

1. На головному екрані виберіть значок *Режим очікування*  і виберіть *Завершити роботу*. Або натисніть і утримуйте кнопку *Режим очікування*, показану нижче, протягом 2 секунд.

Примітка Вибір значка *Режим очікування* або натискання кнопки *Режим очікування* не відключає принтер від джерела живлення.




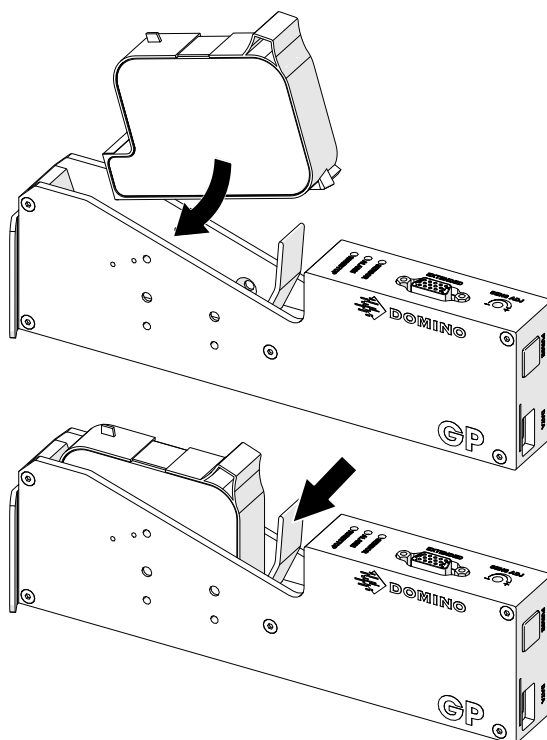
2. Від'єднайте контролер від джерела живлення.
3. Відімкніть фіксатор і вийміть чорнильний картридж.



4. Використовуйте чисту безворсову тканину, змочену водою, щоб протерти друкувальну головку.

5. Переконайтеся в тому, що друкувальна головка й електричні роз'єми сухі, перш ніж повторно вставляти чорнильний картридж, підключати джерело живлення та знову вмикати принтер.
6. Вставте чорнильний картридж у друкувальну головку та закрийте її.

УВАГА	Ламкі електричні контакти. Ризик пошкодження обладнання.
	<p>Не застосовуйте силу, коли вставляєте чорнильний картридж у друкувальну головку.</p> <p>Вставляйте картридж обережно. Якщо силою вставляти картридж в електричні контакти на платі друкувальної головки, їх можна зламати.</p>




ОЧИСТИТЬ КОНТРОЛЕР

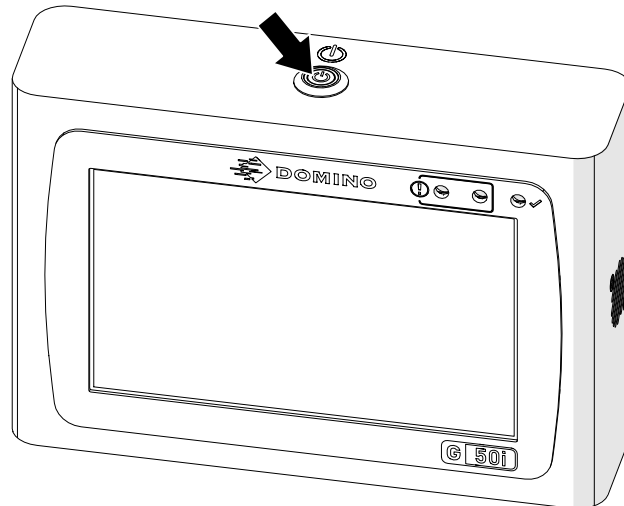
ПОПЕРЕДЖЕННЯ		Небезпечні хімічні речовини. Ризик травмування очей та пошкодження шкіри.
  		<p>Перебуваючи біля принтера, слід використовувати захисні засоби, як-от рукавиці та окуляри.</p> <p>Контакт із хімічними речовинами може призвести до ураження шкіри або очей.</p> <p>Див. паспорт безпеки.</p>
ПОПЕРЕДЖЕННЯ		Легкозаймистий матеріал. Ризик пожежі.
 		<p>Не використовуйте легкозаймисті речовини для очищення продукту.</p> <p>Використання легкозаймистих речовин може призвести до пожежі. Використовуйте лише суху безворсову тканину або безворсову тканину, змочену водою.</p>
УВАГА		Електрика. Ризик пошкодження обладнання.
		<p>Рідини можуть замикати електричні з'єднання та спричинити пошкодження. Не допускайте контакту рідин з будь-якими електричними з'єднаннями.</p>
УВАГА		Низький захист від проникнення. Ризик пошкодження обладнання.
		<p>Контролер не має захисту від проникнення рідини. Обприскування контролера водою струмінь може спричинити пошкодження. Не бризкайте на контролер струменем води.</p>

Примітка Якщо друк зупиняється, коли використовується VDC, чергу буфера даних принтера буде спорожнено. Дані потрібно буде знову передати на принтер.

Щоб очистити контролер:

1. На головному екрані виберіть значок *Режим очікування*  і виберіть *Завершити роботу*. Або натисніть і утримуйте кнопку *Режим очікування*, показану нижче, протягом 2 секунд.

Примітка Вибір значка *Режим очікування* або натискання кнопки *Режим очікування* не відключає принтер від джерела живлення.



2. Від'єднайте контролер від джерела живлення.
3. Використовуйте чисту безворсову тканину, змочену водою, щоб протерти контролер.
4. Переконайтеся, що друкувальна головка й електричні роз'єми на контролері сухі, перш ніж підключати контролер до джерела живлення та знову вмикати принтер.



Domino G-Series Інструкція з експлуатації

Компанія Domino Printing Sciences plc постійно покращує свою продукцію, а тому залишає за собою право без попередження вносити зміни в технічні характеристики, що містяться в цьому документі.

© Domino printing Sciences plc 2023. Усі права захищено.



Щоб отримати додаткову документацію, включно з іншими доступними мовами, відскануйте QR-код або перейдіть за адресою <https://mydomino.domino-printing.com>

Domino UK Limited

Trafalgar Way

Bar Hill

Cambridge CB23 8TU

United Kingdom

Tel: +44 (0)1954 782551

Fax: +44 (0)1954 782874

Email: enquiries@domino-uk.com

ТОВ «ДОМІНАНТА»

вул. Петропавлівська, 47

м. Київ, 04086, Україна

Телефон: +380 (44) 277 1616

office@domino-kiev.com.ua

www.domino-kiev.com.ua