

Bestimmungsgemäße Verwendung

G50i ist ein Drucker für industrielle Anwendungen und ist zur Verwendung in Innenräumen in einer gewerblichen Umgebung zum Drucken auf einer Reihe unterschiedlicher Substrate vorgesehen. Verwenden Sie es nicht für andere Zwecke, es sei denn, Domino autorisiert dies. Falls das Gerät auf andere Weise als von Domino angegeben verwendet wird, kann dies die am Gerät vorhandenen Schutzvorrichtungen beeinträchtigen.

Spezifikation

Abmessungen des Controllers:	155 x 111,6 x 44,65 mm
Gewicht des Controllers:	622 g
Abmessungen des GP-Druckkopfs:	216,4 x 65,1 x 49,1 mm
Gewicht des GP-Druckkopfs:	412,4 g
Abmessungen des EXT-Druckkopfs:	217 x 77,5 x 49 mm
Gewicht des EXT-Druckkopfs:	432 g
Netzteil Eingang:	100–240 V AC, 1,4 A, 60/50 Hz
Netzteil Ausgang:	24 V DC, 2,5 A
Maximaler Stromverbrauch:	60 W
Temperaturbereich:	+5 bis +50 °C
Feuchtigkeit:	90 % nicht kondensierend
Maximale Meereshöhe:	2000 m

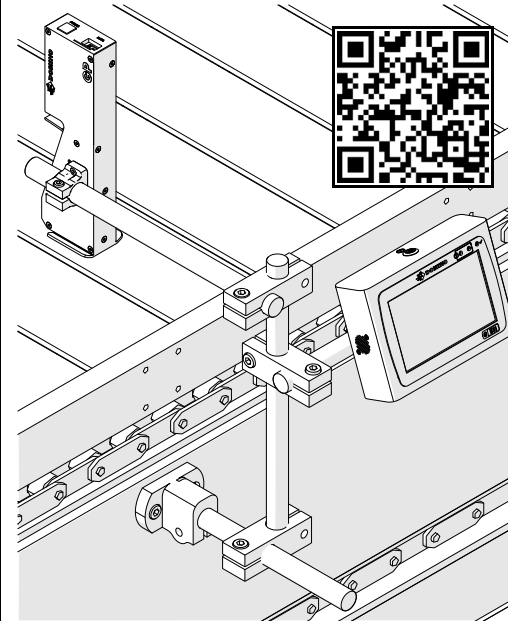
Gesundheits- und Arbeitsschutz

- Vollständige Anweisungen zur Installation finden Sie im Produkt-handbuch.
- Vor der Lagerung, Handhabung, dem Transport oder der Verwendung der Tintenkartuschen das entsprechende Sicherheitsdatenblatt (SDB) lesen.
<https://ulmysds.com/customers/domino.aspx>
- Tragen Sie bei der Bedienung des Druckers Schutzausrüstung (Handschuhe und Augenschutz).
- Betreiben Sie den Drucker nicht im Freien oder in einer Umgebung mit Betriebsbedingungen außerhalb des angegebenen Bereichs.
- Keine umschlossenen Komponenten des Druckers oder der Druckköpfe freilegen. Sie enthalten keine Bauteile, die vom Bediener gewartet werden können.

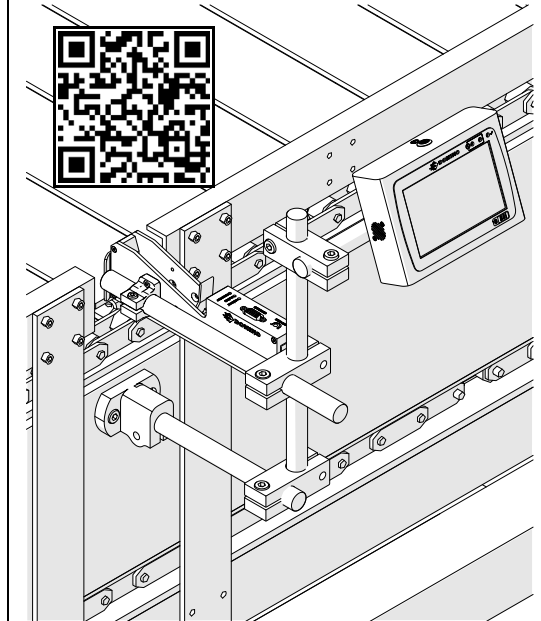
Entsorgung

- Benutzte Kartuschen und andere Abfallmaterialien sind gemäß den lokalen Vorschriften zu entsorgen.
- Der Drucker ist am Ende seiner Lebensdauer separat an einer geeigneten Sammelstelle und nicht im normalen Hausmüll zu entsorgen.

Installation vertikal



Installation horizontal



FCC-Erklärung

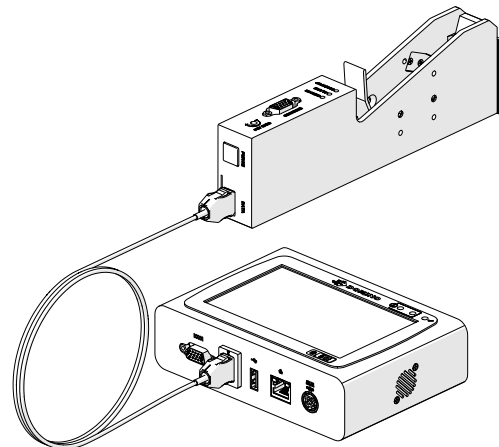
Dieses Gerät wurde geprüft und entspricht gemäß Abschnitt 15 der Vorschriften der Federal Communication Commission (FCC) den Grenzwerten eines digitalen Geräts der Klasse A. Diese Grenzwerte garantieren einen angemessenen Schutz vor Störstrahlungen in Geschäftsräumen. Dieses Gerät erzeugt und strahlt eventuell Funkfrequenzenergie ab. Wenn es nicht entsprechend der Bedienungsanleitung installiert und betrieben wird, kann es Störungen bei der Funkkommunikation verursachen. Bei Betrieb dieses Gerätes in einem Wohngebiet kann es zu schädlichen Funkverkehrsstörungen kommen. Der Benutzer hat in diesem Fall dafür Sorge zu tragen, dass etwaige Störungen auf seine Kosten behoben werden.

Änderungen oder Modifikationen, die nicht ausdrücklich von Domino genehmigt wurden, können dazu führen, dass der Benutzer das Recht zum Betrieb der Anlage verliert.

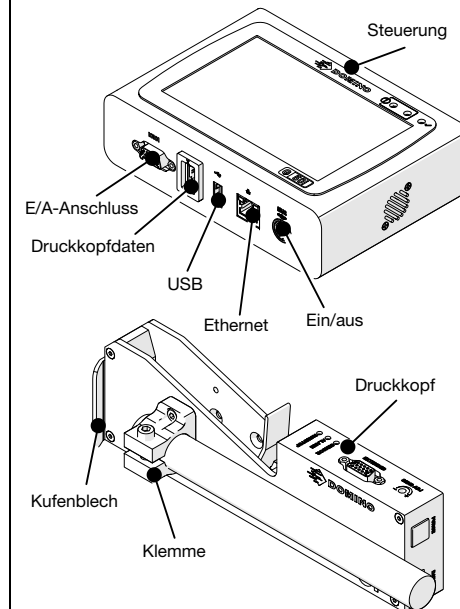
EMV-Erklärung

Bei Verwendung dieses Produkts in Wohngebieten kann es zu Störstrahlungen kommen. Die Verwendung unter solchen Bedingungen ist zu vermeiden.

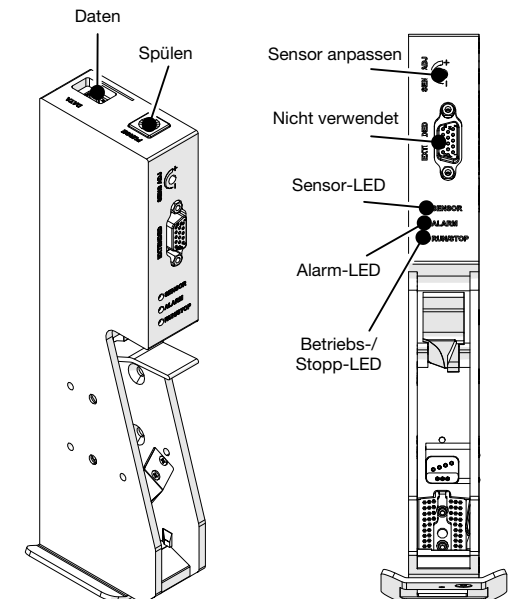
Anschluss des Druckkopfs



Beschreibung



Steuerung des Druckkopfs



Beschreibung der Pins des E/A-Anschlusses	
#	Buchse, 15-polig, High-Density, D-Anschluss
1	RS485B
2	Drehgeber-Eingang B. Nur einen NPN-Drehgeber verwenden.
3	Drehgeber-Eingang A. Nur einen NPN-Drehgeber verwenden.
4	Produkterkennungssensor-Eingang (PNP). Aktiv bei „Hoch“ für den Eingang. Verbinden Sie die Erdung des Eingangssignals mit der Erdung der E/A-Buchse.
5	Ausgang 24 V DC, 1,5 A (Sicherung 3 A) Dieser Ausgang wird mit #12 gemeinsam genutzt/kombiniert.
6	Erde
7	Ampel-Anschluss, Stopp, Rot. Aktiv: niedrig, Ausgang zum Öffnen des Auslasses Interner Pullup-Widerstand 47 K-Ohm für +24 V.
8	Produkterkennungssensor-Eingang (NPN). Aktiv bei „niedrig“ für den Eingang. Verbinden Sie die Erdung des Eingangssignals mit der Erdung der E/A-Buchse.
9	Ampel-Anschluss, Drucken, Grün Aktiv: niedrig, Ausgang zum Öffnen des Auslasses Interner Pullup-Widerstand 47 K-Ohm für +24 V.
10	Reserve-Eingang. Aktiv: niedrig mit internem Pullup-Widerstand 47 K-Ohm für +24 V. Verbinden Sie die Erdung des Eingangssignals mit der Erdung der E/A-Buchse.
11	RS485A
12	Ausgang 24 V DC, 1,5 A (Sicherung 3 A) Dieser Ausgang wird mit #5 gemeinsam genutzt/kombiniert.
13	Erde
14	Reserve-Ausgang. Aktiv: niedrig, Ausgang zum Öffnen des Auslasses Interner Pullup-Widerstand 47 K-Ohm für +24 V.
15	Ampel-Anschluss, Alarm, Gelb Aktiv: niedrig, Ausgang zum Öffnen des Auslasses Interner Pullup-Widerstand 47 K-Ohm für +24 V.

E/A-Anschluss

Produkterkennungssensor

Erde ← Pin 15
Ausgang 24 V DC ← Pin 12
Sensor-Eingang (PNP) ← Pin 13
Sensor-Eingang (NPN) ← Pin 14

Externer Drehgeber

Erde ← Pin 15
Ausgang 24 V DC ← Pin 12
Drehgeber-Eingang A ← Pin 3
Drehgeber-Eingang B ← Pin 4

Warnleuchtenampel

Alarm ← Pin 15
Ausgang 24 V DC ← Pin 5
Druck ← Pin 3
Stopp ← Pin 4

Stromversorgung

- Verwenden Sie nur das mitgelieferte Netzteil:
Hersteller: Mean Well Enterprises Co. LTD
Modell: GST60A24
- Vergewissern Sie sich, dass die Wandsteckdose gut zugänglich ist und sich in der Nähe des Druckers befindet.
- Schalten Sie vor der Herstellung elektrischer Verbindungen das Gerät aus und trennen Sie es von der Stromversorgung.
- Stellen Sie sicher, dass die Kabel keine Stolperfallen darstellen.
- Stellen Sie sicher, dass die Kabel sich nicht in anderen Geräten verfangen können.

Externer Sensor

- Auswählen: >
- Stellen Sie für *Druckauslöser* die Option *Sensor* ein.
- Stellen Sie für *Sensor-Modus* die Option *Extern* ein.
- Einstellungen: *Wiederholungssensor*

Interner Sensor

- Auswählen: >
- Stellen Sie für *Druckauslöser* die Option *Sensor* ein.
- Stellen Sie für *Sensor-Modus* die Option *Intern* ein.
- Einstellungen: *Wiederholungssensor*

Externer Drehgeber

- Auswählen: >
- Stellen Sie für *Drehgeber-Eingang* die Option *Extern* ein.
- Einstellungen: *Impulse/Umdrehung, Durchmesser (mm), Codierer fortsetzen*

Interner Drehgeber

- Auswählen: >
- Stellen Sie für *Drehgeber-Eingang* die Option *Intern* ein.
- Einstellungen: *Geschwindigkeit (m/min)*

Installation der Kartusche

- Setzen Sie die Kartusche ein und schieben Sie sie vor.
- Verriegelung schließen.

Druck starten

- Auswählen:
- Wählen Sie eine Layoutvorlage aus und wählen Sie *Öffnen*.
- Auswählen: >

Druck stoppen

Auswählen:

Reinigung

- Schalten Sie vor der Reinigung den Drucker aus und trennen Sie ihn von der Stromversorgung.
- Reinigen Sie die Außenseite des Druckers mit einem feuchten, fusselfreien Tuch.
- Verwenden Sie KEINE entzündlichen Substanzen zur Reinigung.
- Vergewissern Sie sich, dass alle elektrischen Anschlüsse trocken sind, bevor Sie den Drucker wieder an die Stromversorgung anschließen.

Neue Layoutvorlage erstellen

- Auswählen: >
- Geben Sie den *Namen* der Vorlage ein.
- Geben Sie die *Breite* der Vorlage ein.
- Wählen Sie den Typ des Druckkopfs aus.
- Wählen Sie *OK*.
- Auswählen:
- Wählen Sie einen Objekttyp aus.
- Legen Sie die die Einstellungen des Objekts fest.
- Auswählen:

Recycling-Informationen gemäß den Richtlinien zu WEEE und Batterien

Produktmarke Batteriemarke

Nur Europäische Union

Das Produkt/die Batterie ist mit einem der oben genannten Recycling-Symbole gekennzeichnet. Es weist darauf hin, dass Sie das Produkt/die Batterie am Ende seiner/ihrer Lebensdauer separat bei einer geeigneten Sammelstelle entsorgen und nicht in den normalen Hausmüll werfen sollten.

Kontakt

Domino UK Limited Trafalgar Way Bar Hill Cambridge CB23 8TU United Kingdom Tel: +44 (0)1954 782551 Fax: +44 (0)1954782874 E-Mail: enquiries@domino-uk.com	Domino Deutschland GmbH Lorenz-Schott-Straße 3 55252 Mainz-Kastel Deutschland Tel.: +49(0) 6134 250 50 Fax: +49(0) 6134 250 55 E-Mail: Info@Domino-Deutschland.de Internet: www.Domino-Deutschland.de
---	---

<p>Um dieses Dokument in Ihrer Sprache herunterzuladen, gehen Sie zu: https://www.domino-printing.com/resources/g50i-resources/set-up-guide/g50i-operators-reference-guide-german.pdf</p> <p>Um das vollständige Produkthandbuch in Ihrer Sprache herunterzuladen, gehen Sie zu: https://www.domino-printing.com/resources/g50i-resources/manuals/g50i-product-manual-german.pdf</p> <p>Um die Konformitätserklärung herunterzuladen, gehen Sie zu: https://www.domino-printing.com/resources/g50i-resources/declaration-of-conformity/declaration-of-conformity.pdf</p>			
