

Predvidena uporaba

G50i je industrijski tiskalnik, zasnovan za uporabo v zaprtih prostorih v profesionalnem okolju za tiskanje na različne podlage in izdelke. Ne uporabljajte ga za druge namene, razen če vam to dovoli Domino. Če se ta oprema uporablja na način, ki ga Domino ni določil, lahko to vpliva na zaščito, ki jo zagotavlja oprema.

Tehnični podatki

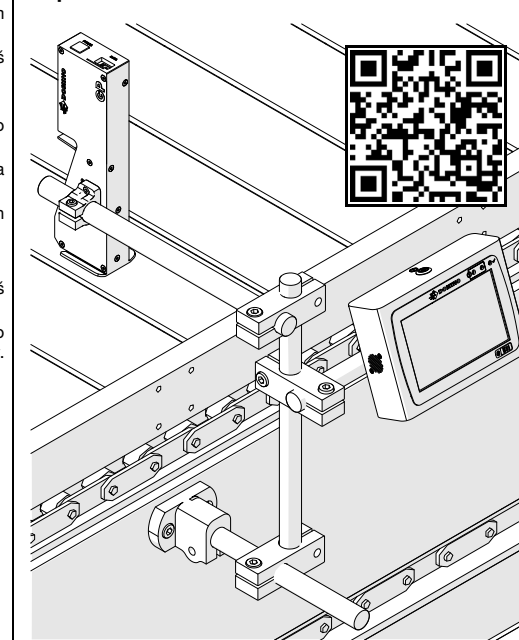
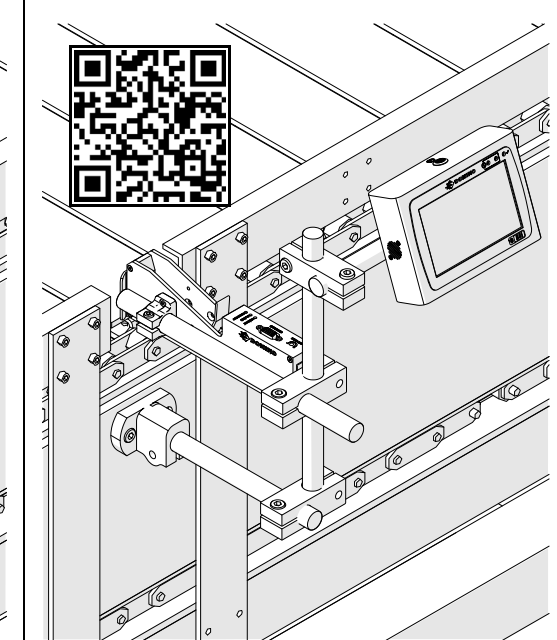
Mere krmilnika:	155 x 111,6 x 44,65 mm
Teža krmilnika:	622 g
Mere tiskalne glave GP:	216,4 x 65,1 x 49,1 mm
Teža tiskalne glave GP:	412,4 g
Mere tiskalne glave EXT:	217 x 77,5 x 49 mm
Teža tiskalne glave EXT:	432 g
Vhod napajalne enote:	100–240 V AC, 1,4 A, 60/50 Hz
Izhod napajalne enote:	24 V DC, 2,5 A, 60 W
Največja električna poraba:	60 W
Temperaturni razpon:	od +5 do +50 °C
Razpon vlažnosti:	90 % brez kondenzacije
Največja nadmorska višina:	2.000 m

Zdravje in varnost

- Preberite celotna navodila za namestitve v uporabniškem priročniku.
- Pred shranjevanjem, ravnanjem, prevozom ali uporabo kartuš s črnilom preberite varnostni list (SDS) na: <https://ulmysds.com/customers/domino.aspx>
- Pri delu s tiskalnikom nosite zaščitno opremo (rokavice in zaščito za oči).
- Ne uporabljajte tiskalnika na prostem ali v okolju zunaj določenega območja delovanja.
- Ne odpirajte nobenih priloženih komponent tiskalnika ali tiskalnih glav. Ne vsebujejo delov, ki bi jih lahko servisiral uporabnik.

Odstranjevanje

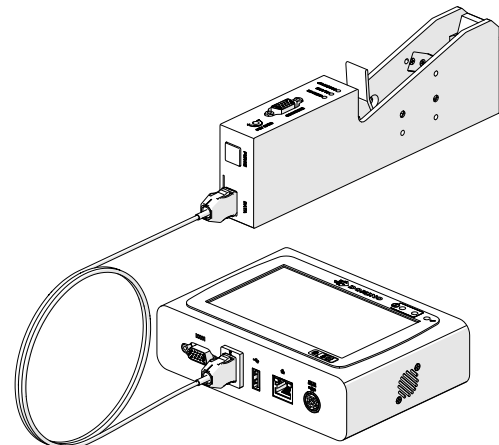
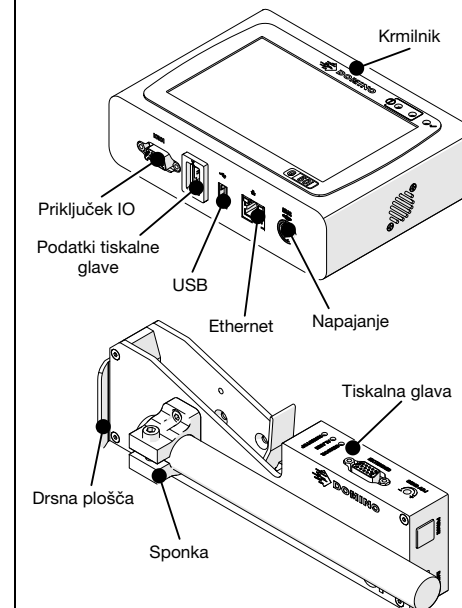
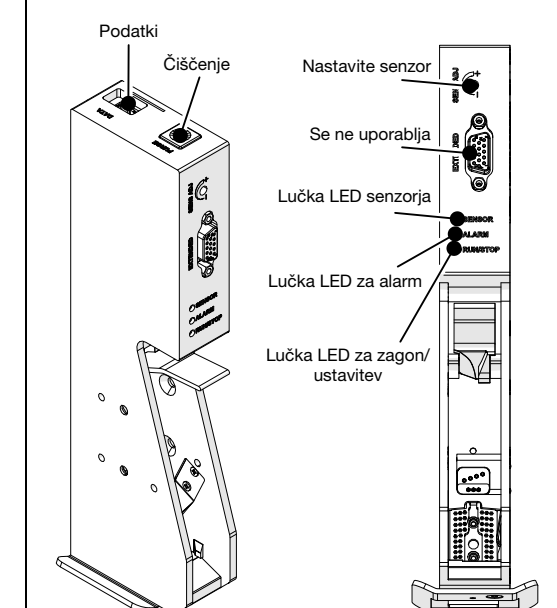
- Upoštevajte lokalne predpise za odlaganje rabljenih kartuš in odpadnih materialov.
- Po koncu življenjske dobe tiskalnik zavržite ločeno na ustrezno zbirno mesto in ne odlagati v običajni tok gospodinskih odpadkov.

Navpična namestitvev**Vodoravna namestitvev****Izjava FCC**

Ta oprema je bila preizkušena in ugotovljeno je bilo, da je v skladu z omejitvami za digitalne naprave razreda A v skladu s 15. delom pravil FCC. Te omejitve so zasnovane za zagotavljanje primerne zaščite pred škodljivimi motnjami, kadar se opremo uporablja v komercialnih okoljih. Ta oprema ustvarja, uporablja in lahko oddaja radiofrekvenčno energijo ter, če ni vgrajena in uporabljena v skladu z navodili za uporabo, lahko povzroči škodljive motnje radijskih zvez. Delovanje te opreme v stanovanjskem območju lahko povzroči škodljive motnje, zaradi česar bo moral uporabnik odpraviti motnje na lastne stroške. Spremembe ali modifikacije, ki jih Domino izrecno ne odobri, lahko razveljavijo uporabnikovo pooblastilo za upravljanje opreme.

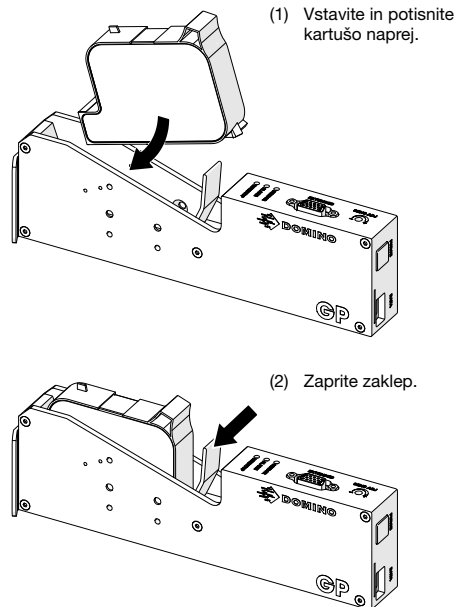
Izjava EMC

Ta izdelek lahko povzroči motnje, če ga uporabljate v stanovanjskih območjih, takšni uporabi se je treba izogibati.

Povezava tiskalne glave**Opis****Upravljanje tiskalne glave**

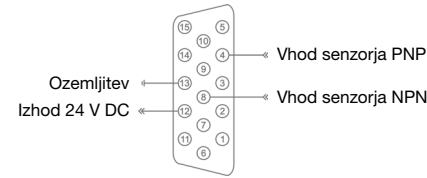
Opis zatiča priključka IO krmilnika	
#	Ženski, 15-smerni, visoka gostota, D priključek
1	RS485B
2	Vhod B osnega kodirnika. Uporabljajte samo osni kodirnik NPN.
3	Vhod A osnega kodirnika. Uporabljajte samo osni kodirnik NPN.
4	Vhod sensorja za zaznavo izdelka (PNP). Aktivno, ko je vhod visok. Povežite ozemljitev vhodnega signala z ozemljitvijo na priključku IO.
5	24 V DC, 1,5 A (3 A varovalka) Izhod. Ta izhod je v skupni rabi/kombiniran z #12.
6	Ozemljitev
7	Povezava opozorilne luči, ustavev, rdeča. Aktiven nizko, ko je izhod za odtok odprt. Notranji povlečni upor 47 K ohm na +24 V.
8	Vhod sensorja za zaznavo izdelka (NPN). Aktiven, ko je vhod nizek. Povežite ozemljitev vhodnega signala z ozemljitvijo na priključku IO.
9	Povezava opozorilne luči, tiskanje, zelena. Aktiven nizko, ko je izhod za odtok odprt. Notranji povlečni upor 47 K ohm na +24 V.
10	Rezervni vhod. Aktivni nizek z notranjim povlečnim uporom 47 K Ohm na +24 V. Povežite ozemljitev vhodnega signala z ozemljitvijo na vtičnici IO.
11	RS485A
12	24 V DC, 1,5 A (3 A varovalka) Izhod. Ta izhod je v skupni rabi/kombiniran z #5.
13	Ozemljitev
14	Rezervni izhod. Aktiven nizko, ko je izhod za odtok odprt. Notranji povlečni upor 47 K ohm na +24 V.
15	Povezava opozorilne luči, alarm, rumena/oranžna. Aktiven nizko, ko je izhod za odtok odprt. Notranji povlečni upor 47 K ohm na +24 V.

Namestititev kartuše

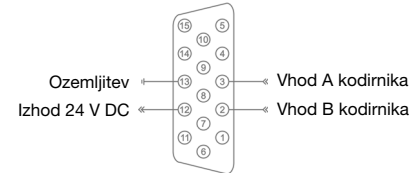


Priključek IO

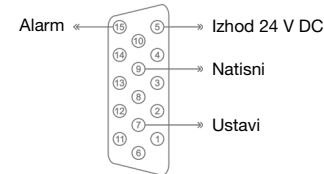
Sensor za zaznavo izdelka



Zunanji osni kodirnik

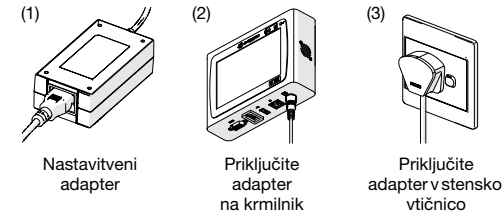


Opozorilna luč alarma



Električno napajanje

- Uporabljajte samo priložen napajalnik za električno napajanje: Izdelovalec: Mean Well Enterprises Co. LTD Model: GST60A24
- Prepričajte se, da je stenska vtičnica dostopna in blizu tiskalnika.
- Pred kakršnimi koli električnimi povezavami izklopite tiskalnik in odklopite napajanje.
- Prepričajte se, da kablji ne predstavljajo nevarnosti spotikanja.
- Prepričajte se, da se kablji ne morejo ujeti v drugo opremo.



Zunanji senzor

- Izberite: >
- Nastavite *Sprožilec za tiskanje* na *Senzor*.
- Nastavite *Senzorski način* na *Zunanji*.
- Nastavitev: *Senzor ponovitve*

Notranji senzor

- Izberite: >
- Nastavite *Sprožilec tiskanja* na *Senzor*.
- Nastavite *Senzorski način* na *Notranji*.
- Nastavitev: *Senzor ponovitve*

Zunanji kodirnik

- Izberite: >
- Nastavite *Vhod kodirnika* na *Zunanji*.
- Nastavitev: *Impulzi/ločljivost, premer (mm), nadaljnj kodirnik*

Notranji kodirnik

- Izberite: >
- Nastavite *Vhod kodirnika* na *Notranje*.
- Nastavitev: *Hlrost (m/min)*

Začetek tiskanja

- Izberite:
- Izberite predlogo oznake in izberite *Odpri*.
- Izberite: >

Konec tiskanja

Izberite:

Čiščenje

- Pred čiščenjem izklopite tiskalnik in ga odklopite iz električnega omrežja.
- Zunanost tiskalnika očistite z vlažno krpo, ki ne pušča vlaken.
- Za čiščenje NE uporabljajte vnetljivih kemikalij.
- Prepričajte se, da so vsi električni priključki suhi, preden ponovno priklopite tiskalnik na električno napajanje.

Ustvari novo predlogo oznake

- Izberite: >
- Vnesite *Ime* predloge.
- Vnesite *Širino* predloge.
- Nastavite vrsto tiskalne glave.
- Izberite OK.
- Izberite:
- Izberite vrsto predmeta.
- Nastavite nastavitve predmeta.
- Izberite:

Informacije o recikliranju v skladu z direktivo o OEEO in baterijah



Izdelek/baterija je označena z enim od zgornjih simbolov za recikliranje. Nakazuje, da morate izdelek/baterijo na koncu življenjske dobe odložiti ločeno na ustrezno zbirno mesto in ne odlagati v običajni tok gospodinjinskih odpadkov.

Kontakt

Domino UK Limited
Trafalgar Way
Bar Hill
Cambridge CB23 8TU
United Kingdom
Tel: +44 (0)1954 782551
Fax: +44 (0)1954782874
Email: enquiries@domino-uk.com

EMA d.o.o.
Teharje 7b
3000 Celje
Slovenija
Tel.: 03 428 48 00
@: prodaja@ema.si
web: www.ema.si

<p>Če želite prenesti ta dokument v svojem jeziku, pojdite na: https://www.domino-printing.com/resources/g50i-resources/set-up-guide/g50i-operators-reference-guide-slovenian.pdf</p> <p>Če želite prenesti celoten uporabniški priročnik v svojem jeziku, pojdite na: https://www.domino-printing.com/resources/g50i-resources/manuals/g50i-product-manual-slovenian.pdf</p> <p>Če želite prenesti izjavo o skladnosti, pojdite na: https://www.domino-printing.com/resources/g50i-resources/declaration-of-conformity/declaration-of-conformity.pdf</p>			
