

Mục đích sử dụng

G50i là một máy in công nghiệp được thiết kế để sử dụng trong nhà ở một môi trường chuyên nghiệp để in lên nhiều loại bề mặt và sản phẩm khác nhau. Không sử dụng máy cho bất kỳ mục đích nào khác, trừ khi được sự ủy quyền của Domino. Nếu thiết bị được sử dụng theo cách không được Domino quy định, khả năng bảo vệ do thiết bị cung cấp có thể bị suy giảm.

Thông số kỹ thuật

Kích thước Bộ điều khiển:	155 x 111,6 x 44,65 mm
Trọng lượng Bộ điều khiển:	622 g
Kích thước đầu in GP:	216,4 x 65,1 x 49,1 mm
Trọng lượng đầu in GP:	412,4 g
Kích thước đầu in EXT:	217 x 77,5 x 49 mm
Trọng lượng đầu in EXT:	432 g
Đầu vào Nguồn điện:	100-240 V AC, 1.4 A, 60/50 Hz
Đầu ra Nguồn điện:	24 V DC, 2.5 A, 60 W
Công suất tiêu thụ tối đa:	60 W
Khoảng nhiệt độ:	+5 đến +50 °C
Khoảng độ ẩm:	90% không ngưng tụ
Độ cao tối đa:	2000 m

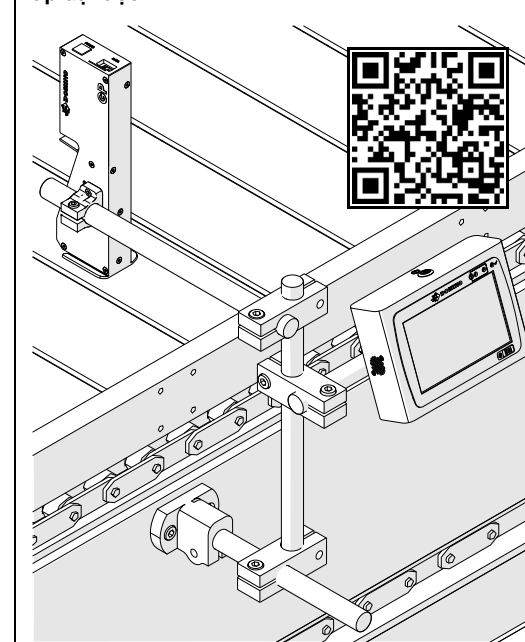
Sức khỏe và An toàn

- Hãy đọc các hướng dẫn lắp đặt đầy đủ trong hướng dẫn vận hành sản phẩm.
- Đọc Bảng Dữ liệu An toàn (SDS) trước khi bảo quản, xử lý, vận chuyển hoặc sử dụng bình thêm mực tại: <https://ulmysds.com/customers/domino.aspx>
- Mang thiết bị bảo hộ (găng tay và kính bảo vệ mắt) khi vận hành máy in.
- Không vận hành máy in ngoài trời hoặc trong một môi trường nằm ngoài phạm vi hoạt động được chỉ định.
- Không mở bất kỳ linh kiện kèm theo nào của máy in hoặc đầu in. Chúng không chứa bộ phận nào người dùng có thể sửa chữa.

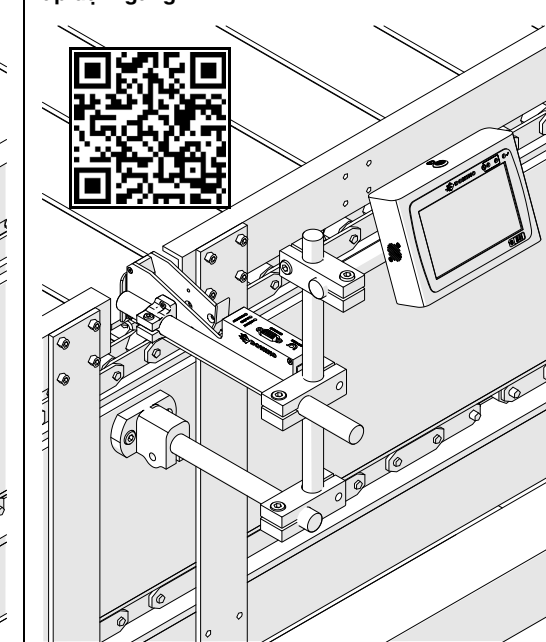
Thải bỏ

- Tuân thủ các quy định địa phương để thải bỏ các bình thêm mực đã qua sử dụng và chất thải.
- Khi hết tuổi thọ, hãy vứt bỏ máy in riêng tại một điểm thu gom thích hợp và không đổ chung vào dòng chất thải sinh hoạt thông thường.

Lắp đặt dọc



Lắp đặt ngang



Tuyên bố FCC

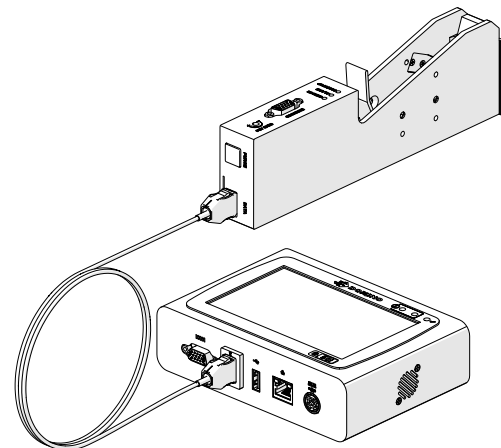
Thiết bị này đã được kiểm chứng và xác nhận là tuân thủ với các giới hạn cho thiết bị kỹ thuật số Loại A, theo phần 15 của Quy định FCC. Các giới hạn này được thiết kế để ngăn tình trạng nhiễu có hại một cách hợp lý trong trường hợp thiết bị được vận hành trong môi trường thương mại. Thiết bị này tạo ra, sử dụng và có thể phát ra năng lượng tần số vô tuyến, và có thể gây nhiễu có hại cho truyền thông vô tuyến nếu không được lắp đặt và sử dụng theo số tay hướng dẫn. Việc vận hành thiết bị này tại khu dân cư có thể gây nhiễu có hại, trong trường hợp này, người dùng phải tự chi trả cho công việc khắc phục tình trạng nhiễu này.

Các thay đổi hoặc sửa đổi không được sự chấp thuận rõ ràng của Domino có thể dẫn đến việc người dùng bị mất quyền vận hành thiết bị.

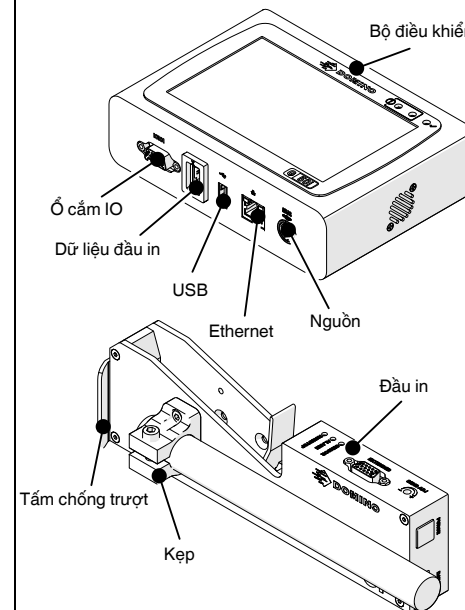
Tuyên bố EMC

Thiết bị này có thể gây nhiễu nếu được sử dụng trong khu vực dân cư. Cần phải tránh việc sử dụng như vậy.

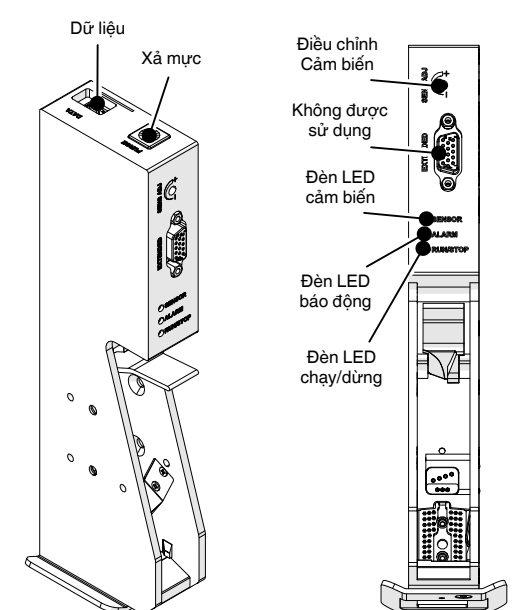
Kết nối Đầu in



Mô tả



Điều khiển Đầu in



Mô tả chân cắm IO	
#	Cái, 15 Đường, Mật độ cao, Đầu nổi D
1	RS485B
2	Đầu vào bộ đồng tốc trực B. Chỉ sử dụng bộ đồng tốc trực NPN.
3	Đầu vào bộ đồng tốc trực B. Chỉ sử dụng bộ đồng tốc trực NPN.
4	Đầu vào cảm biến phát hiện sản phẩm (PNP). Hoạt động khi đầu vào cao. Kết nối Nối đất từ tín hiệu đầu vào với Nối đất trên ổ cắm IO.
5	Đầu ra 24 V DC, 1.5 A (cầu chì 3 A). Đầu ra này được chia sẻ/kết hợp với #12.
6	Nối đất
7	Kết nối đèn hiệu, Dừng, Đỏ. Hoạt động thấp, đầu ra bình xả mờ. Điện trở kéo lên bên trong 47 K Ohm đến +24 V.
8	Đầu vào cảm biến phát hiện sản phẩm (NPN). Hoạt động khi đầu vào thấp. Kết nối Nối đất từ tín hiệu đầu vào với Nối đất trên ổ cắm IO.
9	Kết nối đèn hiệu, In, Xanh lá cây. Hoạt động thấp, đầu ra bình xả mờ. Điện trở kéo lên bên trong 47 K Ohm đến +24 V.
10	Đầu vào để thay thế. Hoạt động thấp với điện trở kéo lên bên trong 47 K Ohm đến +24 V. Kết nối Nối đất từ tín hiệu đầu vào với Nối đất trên ổ cắm IO.
11	RS485A
12	Đầu ra 24 V DC, 1.5 A (cầu chì 3 A). Đầu ra này được chia sẻ/kết hợp với #5.
13	Nối đất
14	Đầu ra để thay thế. Hoạt động thấp, đầu ra bình xả mờ. Điện trở kéo lên bên trong 47 K Ohm đến +24 V.
15	Kết nối đèn hiệu, Báo động, Vàng/Hỗ phách. Hoạt động thấp, đầu ra bình xả mờ. Điện trở kéo lên bên trong 47 K Ohm đến +24 V.

Kết nối IO

Cảm biến phát hiện sản phẩm

Nối đất ← 15 → Đầu vào cảm biến PNP
 Đầu ra, 24 V DC ← 12 → Đầu vào cảm biến NPN

Bộ đồng tốc trực bên ngoài

Nối đất ← 15 → Đầu vào bộ đồng tốc A
 Đầu ra, 24 V DC ← 12 → Đầu vào bộ đồng tốc B

Đèn hiệu báo động

Báo động ← 15 → Đầu ra, 24 V DC
 In → 9
 Dừng → 7

Nguồn điện

- Chỉ sử dụng bộ chuyển đổi nguồn điện đi kèm: Nhà sản xuất: Mean Well Enterprises Co. LTD Kiểu: GST60A24
- Đảm bảo ổ cắm trên tường gần máy in và có thể tiếp cận được.
- Tắt máy in và ngắt nguồn điện trước khi thực hiện bất kỳ kết nối điện nào.
- Đảm bảo rằng dây cáp không gây nguy hiểm vấp ngã.
- Đảm bảo cáp không thể mắc vào thiết bị khác.

Cảm biến bên ngoài

- Chọn: >
- Đặt *Kích hoạt in* thành *Cảm biến*.
- Đặt *Chế độ cảm biến* thành *Bên ngoài*.
- Thiết lập: *Lập lại cảm biến*

Cảm biến bên trong

- Chọn: >
- Đặt *Kích hoạt in* thành *Cảm biến*.
- Đặt *Chế độ cảm biến* thành *Bên trong*.
- Thiết lập: *Lập lại cảm biến*

Bộ đồng tốc bên ngoài

- Chọn: >
- Đặt *đầu vào Bộ đồng tốc* thành *Bên ngoài*.
- Thiết lập: *Xung/độ phân giải, Đường kính (mm), Tiếp tục bộ đồng tốc*

Bộ đồng tốc bên trong

- Chọn: >
- Đặt *đầu vào Bộ đồng tốc* thành *Bên trong*.
- Thiết lập: *Tốc độ (m/phút)*

Lắp đặt bình thêm mực

- Lắp và đẩy bình thêm mực về phía trước.
- Đóng lấy.

Bắt đầu in

- Chọn:
- Chọn mẫu nhân và chọn *Mở*.
- Chọn: >

Dừng in

Chọn:

Làm sạch

- Tắt và ngắt kết nối máy in khỏi nguồn điện trước khi vệ sinh.
- Lau sạch bên ngoài máy in bằng khăn ẩm, không xơ.
- KHÔNG sử dụng hóa chất dễ cháy để làm sạch.
- Đảm bảo rằng tất cả các kết nối điện đã khô, trước khi kết nối lại máy in với nguồn điện.

Tạo màu nhân mới

- Select: >
- Nhập *Tên* của mẫu.
- Nhập *Chiều rộng* của mẫu.
- Đặt loại đầu in.
- Chọn *OK*.
- Chọn:
- Chọn loại đối tượng.
- Chọn cài đặt của đối tượng.
- Chọn:

Thông tin Tái chế theo Chỉ thị về thiết bị điện và điện tử thải loại (WEEE) và Chỉ thị về Pin

Đấu hiệu sản phẩm Đấu hiệu pin

Chỉ dành cho Liên minh châu Âu

Sản phẩm/pin được đánh dấu bằng một trong các ký hiệu tái chế ở trên. Ký hiệu này chỉ ra rằng ở cuối vòng đời hoạt động của sản phẩm/pin, bạn cần hải bỏ riêng biệt tại một điểm thu gom thích hợp, chứ không đưa vào hệ thống xử lý chất thải sinh hoạt thông thường.

Liên hệ

Domino UK Limited
 Trafalgar Way
 Bar Hill
 Cambridge CB23 8TU
 United Kingdom
 Tel: +44 (0)1954 782551
 Fax: +44 (0)1954782874
 Email: enquiries@domino-uk.com

CÔNG TY TNHH TM DV ĐẠT MỸ
 12-14, Khu Dân Cư An Lạc, Đường số 16,
 Phường Bình Trị Đông B, Quận Bình Tân
 Thành phố Hồ Chí Minh, Việt Nam
 Tel: +84-28-37511715
 Fax: + 84-28-37511714
 info@datmy.com.vn

<p>Để tải xuống tài liệu này bằng ngôn ngữ của bạn, hãy truy cập: https://www.domino-printing.com/resources/g50i-resources/set-up-guide/g50i-operators-reference-guide-vietnamese.pdf</p> <p>Để tải xuống hướng dẫn vận hành sản phẩm đầy đủ bằng ngôn ngữ của bạn, hãy truy cập: https://www.domino-printing.com/resources/g50i-resources/manuals/g50i-product-manual-vietnamese.pdf</p> <p>Để tải xuống tuyên bố về sự phù hợp, hãy truy cập: https://www.domino-printing.com/resources/g50i-resources/declaration-of-conformity/declaration-of-conformity.pdf</p>			
