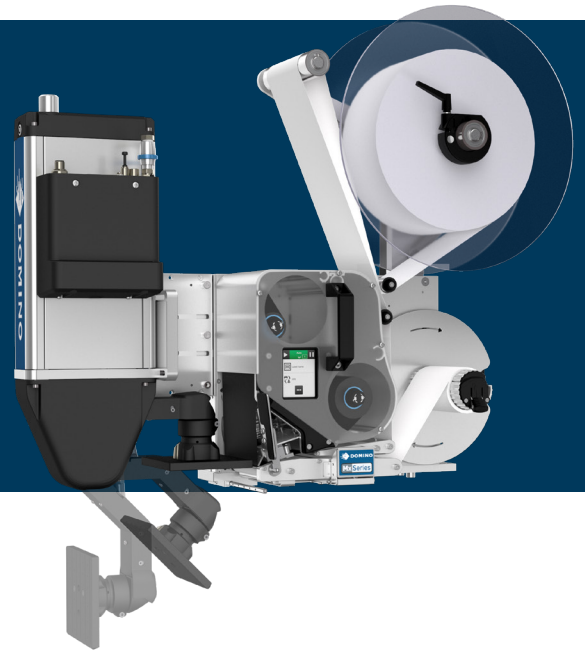


Mx350i-S e SP

A opção fácil para a sua etiquetagem

A **Mx-Series** assegura-lhe um sistema de impressão e aplicação automatizado que codifica e aplica etiquetas com dados variáveis de forma precisa e consistente, reduzindo os riscos de erro humano. É fundamental em todas as indústrias que dependem de uma etiquetagem precisa para rastreamento de produtos, conformidade e controlo de qualidade.

Com a **Mx350i-S** e a **Mx350i-SP**, podemos oferecer uma instalação personalizada nas suas instalações de produção, simplificando o seu processo de etiquetagem, independentemente de necessitar de uma etiqueta na frente, no verso, no topo, na lateral ou no canto de um produto ou embalagem.



Integração fácil

- ◆ As opções de conectividade avançadas da **Mx350i** permitem uma integração perfeita com os sistemas ERP, WMS e MES na sua fábrica.
- ◆ O **Mx350i-S** e o **Mx350i-SP** são sistemas de codificação e etiquetagem compactos e versáteis, que podem ser facilmente integrados em qualquer linha de produção. Disponíveis nas variantes à direita e à esquerda, podem ser utilizadas em diversas aplicações.



Utilização fácil

- ◆ O interface de utilizador integrado e o ecrã tátil de 10 polegadas remoto opcional são simples de utilizar e fáceis de navegar.
- ◆ Graças ao design robusto e às funcionalidades inteligentes da **Mx350i-S** e da **Mx350i-SP**, reduz o tempo necessário para mudanças de suportes e manutenção, ajudando a maximizar o tempo de funcionamento da produção.

Fácil adaptação

- ◆ Os três modos de funcionamento diferentes permitem-lhe alternar facilmente a aplicação de etiquetas em apenas um lado do produto para a aplicação em dois lados ou num canto.
- ◆ A **Mx350i-S** e a **Mx350i-SP** foram desenvolvidas para durar, com flexibilidade para se adaptarem às suas crescentes necessidades de etiquetagem, sem ter de recorrer a investimentos dispendiosos.



Uma solução completa para todas as necessidades de etiquetagem

Com os nossos serviços, pretendemos fornecer conhecimentos operacionais que lhe permitam eliminar as paragens e maximizar a eficiência da produção

Assistência operacional

Os nossos pacotes com garantia alargada fornecem assistência presencial de elevada qualidade, assim como orientações fornecidas remotamente pelos nossos técnicos, através da tecnologia de realidade aumentada. O **SafeGuard** permite-nos estar presentes quando mais precisa de nós.

Inspeção automática de códigos

Garanta a apresentação e a precisão de todos os códigos que saem da fábrica e liberte o tempo do operador. A gama de sistemas de controlo de visão **R-Series** da Domino permitir-lhe-á automatizar a inspeção dos códigos quanto à sua apresentação, posicionamento e legibilidade.

Software de controlo

Controle os códigos dos produtos a partir de um ponto central e agilize as trocas de produtos. A automatização da Domino recorre a protocolos de comunicação standard e pode ser integrada nos sistemas ERP existentes.

Consumíveis de qualidade elevada

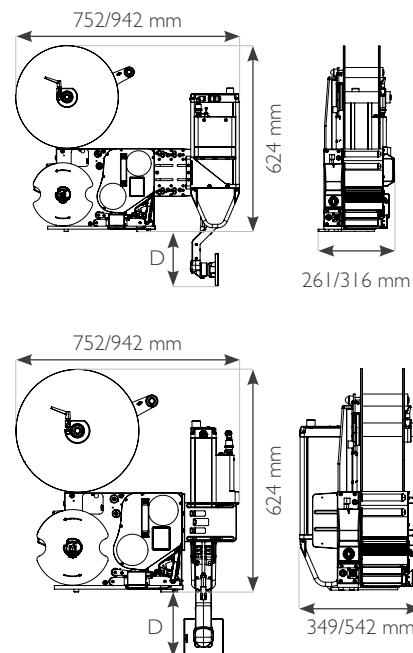
A Domino fornece uma vasta gama de consumíveis de alta qualidade, tanto para fins gerais como para requisitos especializados. Para conseguir resultados brilhantes e proteger a sua impressora, utilize apenas consumíveis originais da Domino.



Especificações técnicas **Mx350i-S e SP**

Modelo	Mx350i-S4 e SP4	Mx350i-S6 e SP6
Largura de impressão	4 pol. (108 mm)	6 pol. (162 mm)
Tecnologia de impressão	Transferência térmica/Térmica direta	
Resolução da impressão	12 pontos/mm (300 dpi)	
Variantes do codificador	Esquerda ou direita	
Velocidade de impressão máx.	400 mm/s	250 mm/s
Distância do produto (D)	Modelo de 130 mm: 10–220 mm Modelo de 270 mm: 10–360 mm	
Movimento do produto	Em movimento	
Método de aplicação	Aplicação (rotativa)	
Posição(ões) da etiqueta		
Largura recomendada de etiquetas	25–110 mm	25–150 mm
Comprimento recomendado de etiquetas	15–210 mm	
Comprimento do rolo de ribbon e etiqueta	Até 600 m	
Tensão de entrada	90–250 VCA 50/60 Hz	
Comunicação	4x Ethernet, TCP/IP; 2x USB-A, 1x USB-B	
E/S (configurável)	12 entradas e 12 saídas	

Dimensões



CONTACTE-NOS

FALE COM UM ESPECIALISTA

☎ 707 10 60 60

✉ vendas@marquetdi.pt

🌐 www.domino-printing.pt