

Gx350i – Limpo. Eficaz. Pronto a marcar.



A impressora a jato de tinta térmico **Gx350i** é a especialista de codificação da Domino para integração com várias cabeças de impressão, transferência de dados rápida e ambientes difíceis em várias indústrias. As cabeças de impressão compactas podem ser montadas até 25 m do controlador com a classificação IP64. Um ecrã táctil de 10", com interface de utilizador intuitivo, possibilita um funcionamento simples e sem erros, bem como a introdução direta de dados no painel.

Fácil de integrar

- ◆ Três opções de ligação (parte dianteira, traseira e superior) em duas variantes de cabeça de impressão disponíveis: a cabeça de impressão standard (152 mm de altura) e a cabeça de impressão compacta (93,4 mm de altura).
- ◆ Opções de fieldbus como a EtherCAT e a Ethernet/IP: transferência rápida de dados, integração com PLC e sincronização precisa para sistemas de controlo de movimentos.
- ◆ Detecção, rastreabilidade e serialização por itens através do protocolo Dynamark: em conformidade com o 21 CFR Parte 11, registo de auditoria com administração completa pelo utilizador, documentação de validação disponível.



Fácil de utilizar

- ◆ Impressora de utilização simples através do ecrã táctil ou de um browser.
- ◆ Reconhecimento automático do cartucho e definição dos parâmetros da tinta.
- ◆ Funcionamento contínuo: para uma produção ininterrupta, a funcionalidade **AutoSwap** permite a troca de cartuchos durante a impressão. Está disponível um sistema de tintas em volume para funcionamento com tiragens longas sem a necessidade de intervenção de um operador.
- ◆ Funciona com quatro cabeças de impressão a partir de um controlador para uma altura de etiqueta até 50,8 mm ou múltiplas aplicações individuais.

Limpo. Eficaz. Pronto a marcar.

- ◆ Qualidade de impressão gráfica em papel, cartão, plástico, metal e muitos outros materiais.
- ◆ Design de etiquetas flexível: é possível incluir na mesma etiqueta, texto, contadores, relógios, gráficos, logótipos e códigos de barras.
- ◆ Legibilidade de código de nível A (ISO 15415), com tintas da Domino em códigos de matriz de dados com densidade elevada*.

* tamanho do módulo 40 x 40, ≤ 169 caracteres



Uma solução completa



Com os nossos serviços, pretendemos fornecer conhecimentos operacionais que lhe permitam eliminar o tempo de inatividade e maximizar a eficiência da produção.

Assistência operacional

Assistência excecional onde quer que esteja. Com os nossos pacotes **SafeGuard**, tem acesso a assistência presencial de elevada qualidade, bem como a orientações fornecidas remotamente pelos nossos técnicos através da tecnologia de realidade aumentada. O **SafeGuard** permite-nos estar presente quando mais precisa de nós.

Inspecção automática de códigos

Garanta a apresentação e a precisão de todos os códigos que saem da fábrica e liberte o tempo do operador. Com a gama de sistemas de controlo de visão R-Series da Domino, poderá automatizar a inspecção dos códigos quanto à sua apresentação, posicionamento e legibilidade.

Software de controlo

Minimize os erros através do software **QuickDesign** da Domino. Controle os códigos dos produtos a partir de um ponto central e agilize as trocas de produtos. O **QuickDesign** recorre a protocolos de comunicação standard e pode ser integrado em sistemas ERP existentes.

Produção inteligente

Saiba mais sobre as suas operações ligando a impressora à **Domino Cloud**. Obtenha análises da produção e receba alertas de erro do sistema. A **Domino Cloud** fornece as informações de que necessita para executar as suas operações de forma mais eficiente.

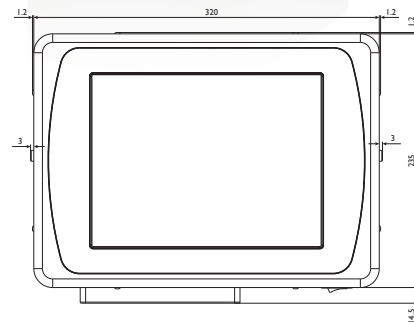


Especificações técnicas do Gx350i

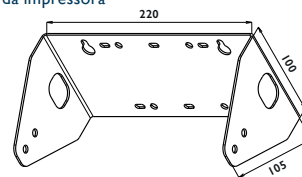
| | |
|---|---|
| Dimensões do controlador | Altura: 123,9 mm Largura: 322,4 mm Profundidade: 250,7 mm Peso: 6,4 kg |
| Dimensões da cabeça de impressão | Cabeça de impressão standard: altura 152 mm, largura 50,9 mm, profundidade 28,5 mm, peso 0,22 kg Cabeça de impressão compacta: altura 98,5 mm, largura 93,4 mm, profundidade 28,5 mm, peso 0,17 kg |
| Cabos da cabeça de impressão | 1,5, 3, 6, 12 ou 25 m |
| Cabeças de impressão por controlador | Até 4 cabeças de impressão para uma altura de mensagem maior ou impressão individual em até 4 posições de impressão diferentes |
| Altura de impressão | 1 cabeça de impressão: 12,7 mm, 2 cabeças de impressão: 25,4 mm 3 cabeças de impressão: 38,1 mm, 4 cabeças de impressão: 50,8 mm |
| Velocidade e resolução da impressão | De 300 m/min a 60 dpi a 30 m/min a 600 dpi |
| Opções de ligação externa | 2 codificadores, E/S para sinais luminosos, deteções de produto ou outros, 2 USB (tipo A), RS232C, 2x LAN |
| Conector de energia | Ficha de 3 pinos |
| Alimentação elétrica | 100–240V CA, 50–60 Hz, 3,5 A |
| Temperatura de funcionamento do controlador | 0–45 °C (32–113 °F) |
| Humidade relativa de funcionamento | 20–80% de HR (sem condensação, aumento de 10 °C por hora) |
| Acabamento do controlador | Aço inoxidável |
| Tintas | Uma gama de tintas à base de solventes e água, de secagem rápida para superfícies porosas e não porosas, tintas pretas, de cores e especializadas |
| Funcionalidades da i-Techx* | Deteção automática do cartucho, configuração automática dos parâmetros da tinta, registo automático do nível de tinta |
| Comunicação | Protocolo Dynamark/Ethernet, EDC (série, TCP, USB), opcional: protocolos fieldbus |
| Interface de utilizador | QuickStep através do ecrã táctil de 10" ou do interface homem/máquina do cliente |
| Opções de operação contínua | Sistema de tintas em volume para funcionamento com tiragens longas. AutoSwap para uma produção contínua |

*Este produto possui um sistema de gestão de qualidade, o que significa que só funcionará com os circuitos da Domino, utilizando medidas de segurança dinâmicas para bloquear a utilização de circuitos que não pertençam à Domino. A Domino emitirá periodicamente atualizações ao circuito para garantir a eficácia contínua do sistema de gestão de qualidade.

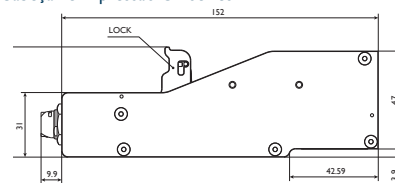
Controlador Gx350i



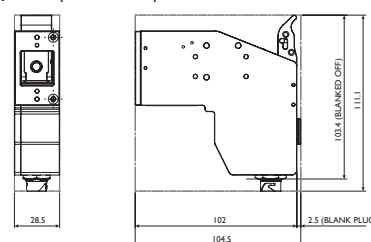
Suporte da impressora



Cabeça de impressão Gx-Series



Cabeça de impressão compacta Gx-Series



FALE COM UM ESPECIALISTA

Contacto: vendas@marquetdi.pt
Telefone: 707 10 60 60
Website: www.domino-printing.pt